

Золотниковые клапаны  
Регулирующие клапаны  
Парорегуляторы

**airtec**



Для работы в  
среде пара, газа,  
горячих и  
холодных  
жидкостей.

**ROCKY**



**ООО «СоюзМашМеталл»**

Москва

+7(495) 902-52-24

+7(499) 317-83-22

E-mail: [smetal@smetal.ru](mailto:smetal@smetal.ru)

[www.smetal.ru](http://www.smetal.ru)

**AIRTEC Controls GmbH**

Westerbachstr. 7

61476 Kronberg

Telefon: 0 61 73 / 95 62 - 0

E-Mail: [info@airtec.de](mailto:info@airtec.de)

**airtec**

**ПОВОРОТНЫЕ (ШАРНИРНЫЕ) СОЕДИНЕНИЯ  
СЕРИЯ **L** НЕПОДВИЖНЫЕ**

**1. Резьба BSPT**

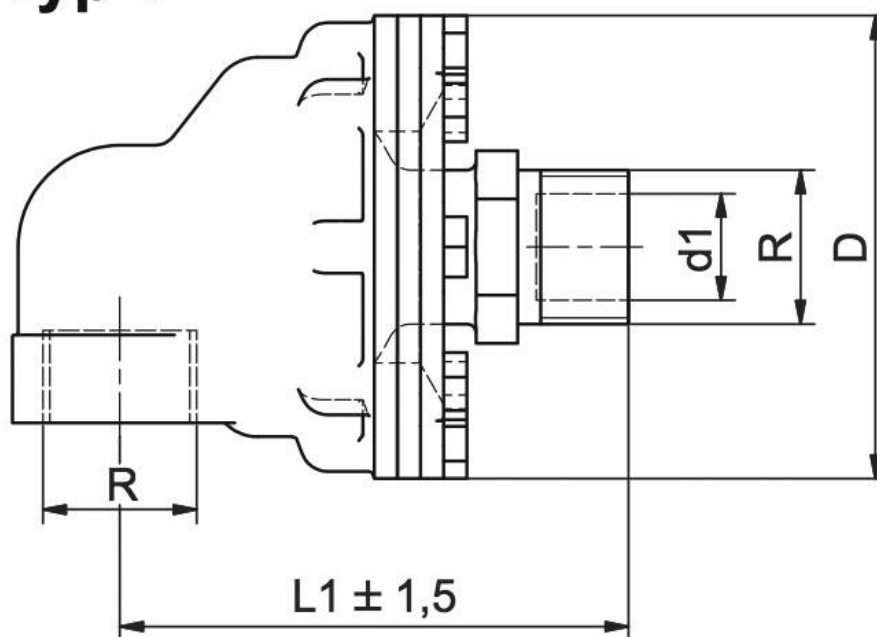
**Тип 1**

| Модель     | *R          | D   | d1 | d2 | l  | L1  | *** |
|------------|-------------|-----|----|----|----|-----|-----|
| LJ-112-15B | 1/2" BSPT   | 70  | 13 | 32 | 30 | 84  |     |
| LJ-112-20B | 3/4" BSPT   | 85  | 19 | 38 | 30 | 97  |     |
| LJ-112-25B | 1" BSPT     | 100 | 23 | 46 | 38 | 110 |     |
| LJ-112-32B | 1 1/4" BSPT | 118 | 30 | 58 | 45 | 131 |     |
| LJ-112-40B | 1 1/2" BSPT | 126 | 36 | 64 | 55 | 140 |     |
| LJ-112-50B | 2" BSPT     | 154 | 46 | 80 | 65 | 165 |     |

\* Размер порта

\*\*\* Метка для заказа / запроса информации

**Тип 1**



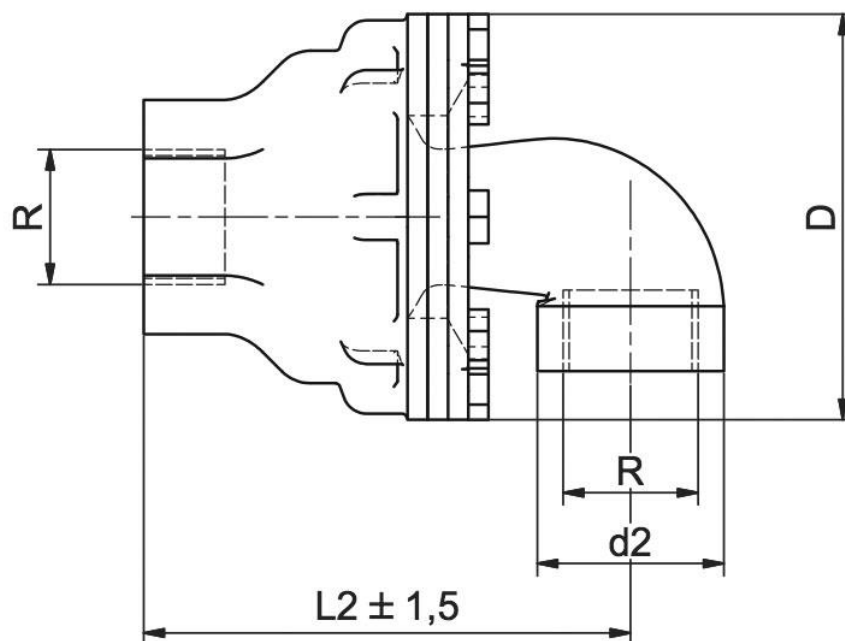
## Тип 2

| Модель     | *R          | D   | d2 | l  | L2  | *** |
|------------|-------------|-----|----|----|-----|-----|
| LJ-122-15B | 1/2" BSPT   | 70  | 32 | 30 | 82  |     |
| LJ-122-20B | 3/4" BSPT   | 85  | 38 | 30 | 93  |     |
| LJ-122-25B | 1" BSPT     | 100 | 46 | 38 | 120 |     |
| LJ-122-32B | 1 1/4" BSPT | 118 | 58 | 45 | 145 |     |
| LJ-122-40B | 1 1/2" BSPT | 126 | 64 | 55 | 150 |     |
| LJ-122-50B | 2" BSPT     | 154 | 80 | 65 | 170 |     |

\* Размер порта

\*\*\* Метка для заказа / запроса информации

## Тип 2



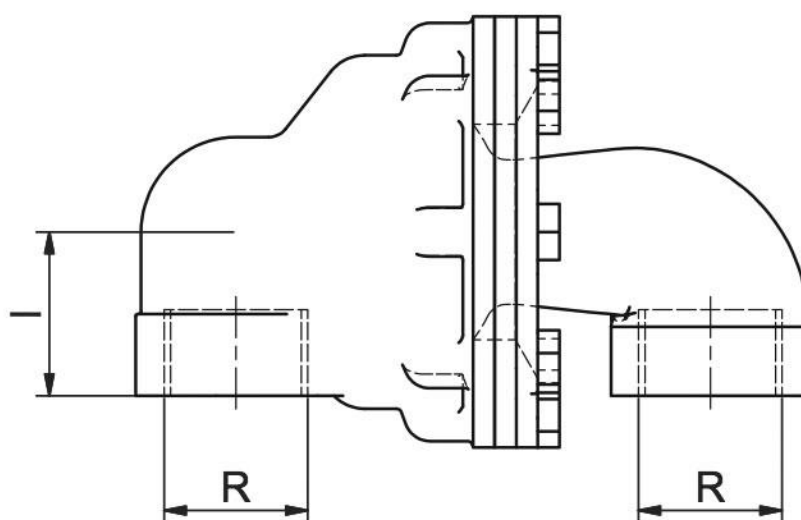
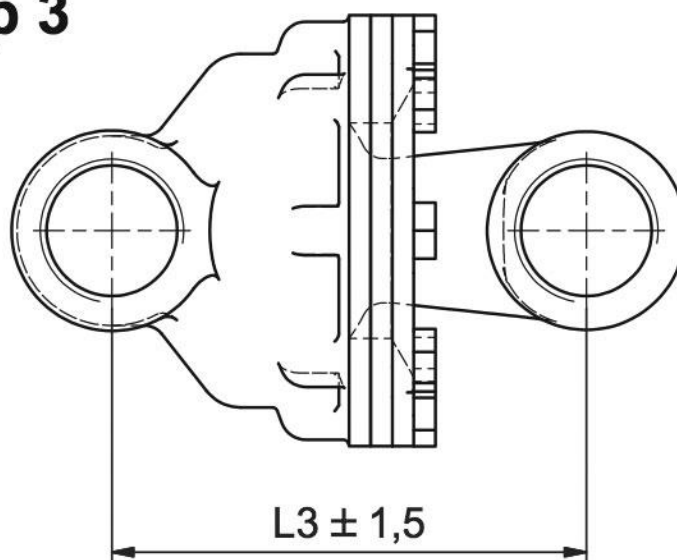
### Тип 3

| Модель    | *R          | D   | d2 | l  | L3  | *** |
|-----------|-------------|-----|----|----|-----|-----|
| Л-132-15В | 1/2" BSPT   | 70  | 32 | 30 | 75  |     |
| Л-132-20В | 3/4" BSPT   | 85  | 38 | 30 | 92  |     |
| Л-132-25В | 1" BSPT     | 100 | 46 | 38 | 110 |     |
| Л-132-32В | 1 1/4" BSPT | 118 | 58 | 45 | 140 |     |
| Л-132-40В | 1 1/2" BSPT | 126 | 64 | 55 | 140 |     |
| Л-132-50В | 2" BSPT     | 154 | 80 | 65 | 165 |     |

\* Размер порта

\*\*\* Метка для заказа / запроса информации

### Тип 3



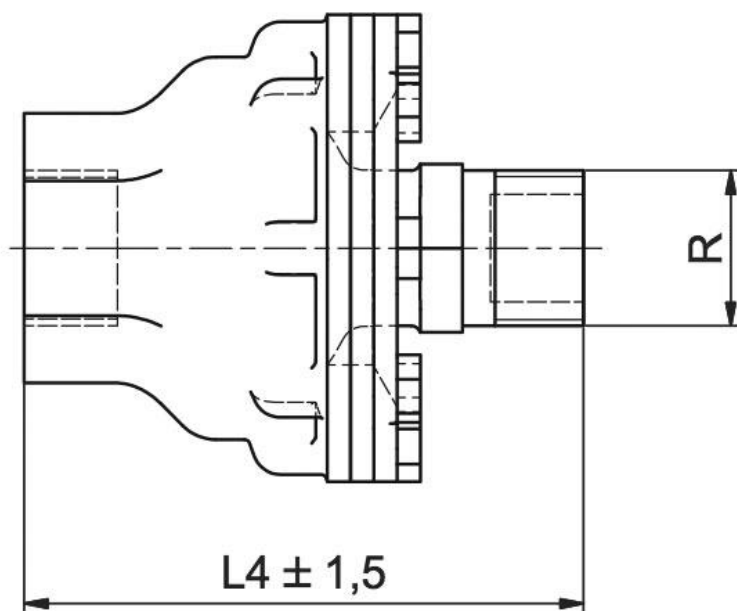
### Тип 4

| Модель    | *R          | D   | d1 | L4  | *** |
|-----------|-------------|-----|----|-----|-----|
| Л-142-15В | 1/2" BSPT   | 70  | 13 | 91  |     |
| Л-142-20В | 3/4" BSPT   | 85  | 19 | 100 |     |
| Л-142-25В | 1" BSPT     | 100 | 23 | 120 |     |
| Л-142-32В | 1 1/4" BSPT | 118 | 30 | 136 |     |
| Л-142-40В | 1 1/2" BSPT | 126 | 36 | 148 |     |
| Л-142-50В | 2" BSPT     | 154 | 46 | 170 |     |

\* Размер порта

\*\*\* Метка для заказа / запроса информации

### Тип 4



## 2. Резьба NPT

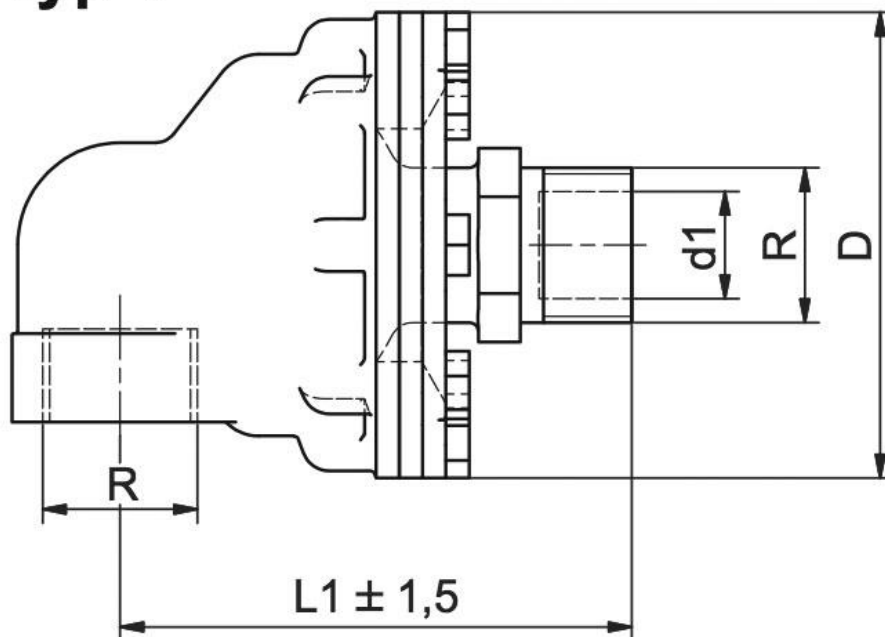
### Тип 1

| Модель    | *R         | D   | d1 | d2 | l  | L1  | *** |
|-----------|------------|-----|----|----|----|-----|-----|
| Л-112-15N | 1/2" NPT   | 70  | 13 | 32 | 30 | 84  |     |
| Л-112-20N | 3/4" NPT   | 85  | 19 | 38 | 30 | 97  |     |
| Л-112-25N | 1" NPT     | 100 | 23 | 46 | 38 | 110 |     |
| Л-112-32N | 1 1/4" NPT | 118 | 30 | 58 | 45 | 131 |     |
| Л-112-40N | 1 1/2" NPT | 126 | 36 | 64 | 55 | 140 |     |
| Л-112-50N | 2" NPT     | 154 | 46 | 80 | 65 | 165 |     |

\* Размер порта

\*\*\* Метка для заказа / запроса информации

### Тип 1



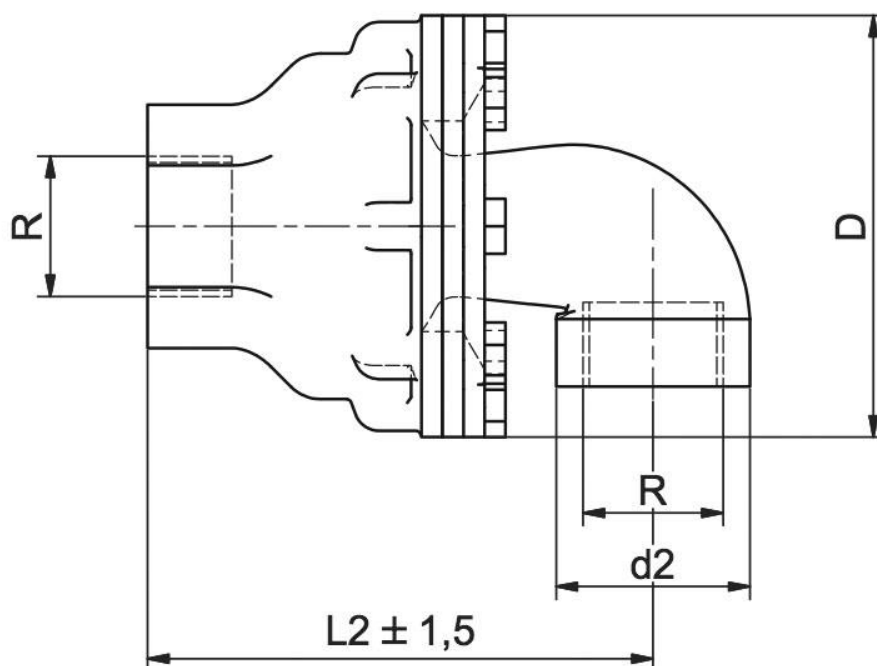
## Тип 2

| Модель    | *R         | D   | d2 | l  | L2  | *** |
|-----------|------------|-----|----|----|-----|-----|
| Л-122-15N | 1/2" NPT   | 70  | 32 | 30 | 82  |     |
| Л-122-20N | 3/4" NPT   | 85  | 38 | 30 | 93  |     |
| Л-122-25N | 1" NPT     | 100 | 46 | 38 | 120 |     |
| Л-122-32N | 1 1/4" NPT | 118 | 58 | 45 | 145 |     |
| Л-122-40N | 1 1/2" NPT | 126 | 64 | 55 | 150 |     |
| Л-122-50N | 2" NPT     | 154 | 80 | 65 | 170 |     |

\* Размер порта

\*\*\* Метка для заказа / запроса информации

## Тип 2



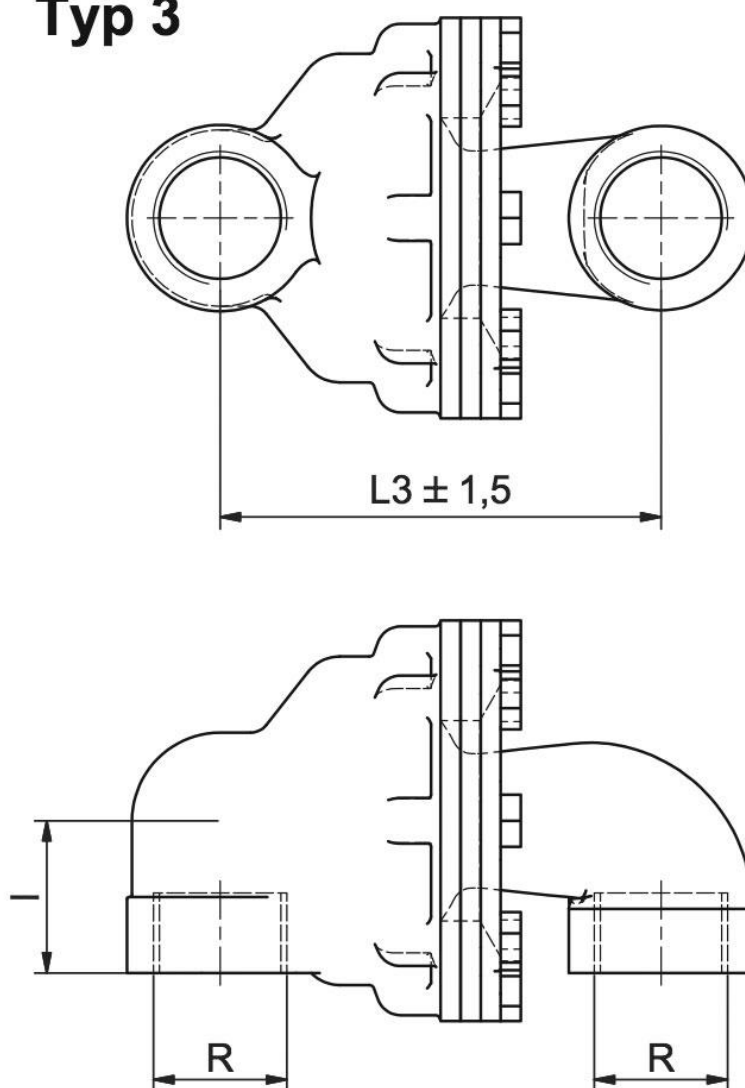
### Тип 3

| Модель    | *R         | D   | d2 | l  | L3  | *** |
|-----------|------------|-----|----|----|-----|-----|
| Л-132-15N | 1/2" NPT   | 70  | 32 | 30 | 75  |     |
| Л-132-20N | 3/4" NPT   | 85  | 38 | 30 | 92  |     |
| Л-132-25N | 1" NPT     | 100 | 46 | 38 | 110 |     |
| Л-132-32N | 1 1/4" NPT | 118 | 58 | 45 | 140 |     |
| Л-132-40N | 1 1/2" NPT | 126 | 64 | 55 | 140 |     |
| Л-132-50N | 2" NPT     | 154 | 80 | 65 | 165 |     |

\* Размер порта

\*\*\* Метка для заказа / запроса информации

### Тип 3





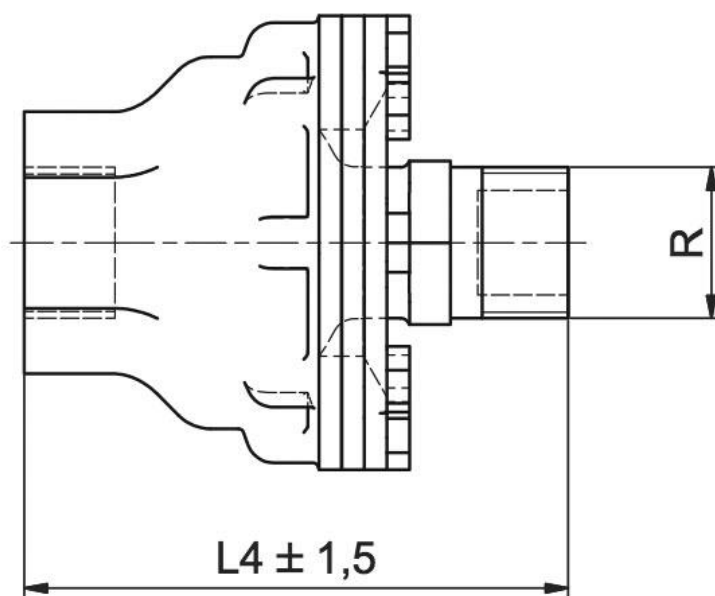
### Тип 4

| Модель    | *R         | D   | d1 | L4  | *** |
|-----------|------------|-----|----|-----|-----|
| Л-142-15N | 1/2" NPT   | 70  | 13 | 91  |     |
| Л-142-20N | 3/4" NPT   | 85  | 19 | 100 |     |
| Л-142-25N | 1" NPT     | 100 | 23 | 120 |     |
| Л-142-32N | 1 1/4" NPT | 118 | 30 | 136 |     |
| Л-142-40N | 1 1/2" NPT | 126 | 36 | 148 |     |
| Л-142-50N | 2" NPT     | 154 | 46 | 170 |     |

\* Размер порта

\*\*\* Метка для заказа / запроса информации

### Тип 4



**ПОВОРОТНЫЕ (ШАРНИРНЫЕ) СОЕДИНЕНИЯ  
СЕРИЯ **Л** С УГЛОМ ПОВОРОТА 20°**

**1. Резьба BSPT**

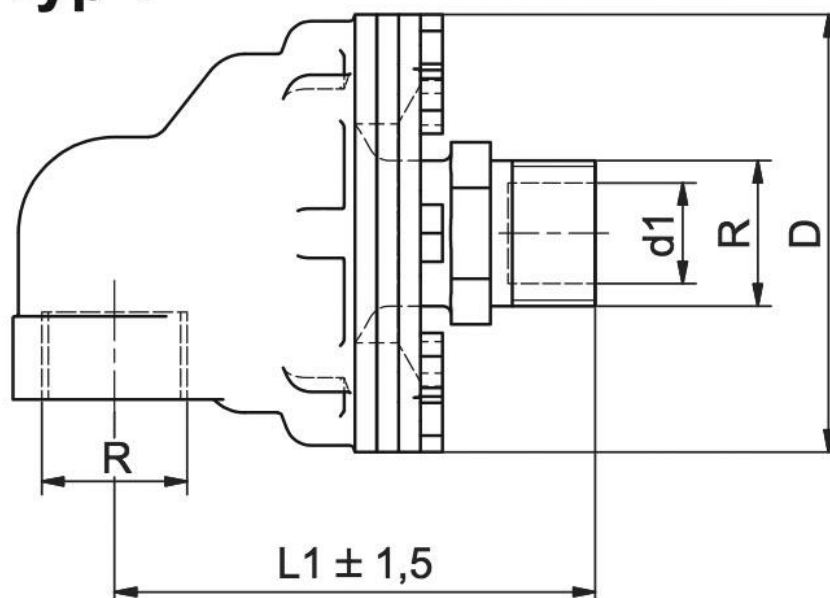
**Тип 1**

| Модель    | *R          | D   | d1 | d2 | l  | L1  | *** |
|-----------|-------------|-----|----|----|----|-----|-----|
| Л-111-15В | 1/2" BSPT   | 70  | 13 | 32 | 30 | 84  |     |
| Л-111-20В | 3/4" BSPT   | 85  | 19 | 38 | 30 | 97  |     |
| Л-111-25В | 1" BSPT     | 100 | 23 | 46 | 38 | 110 |     |
| Л-111-32В | 1 1/4" BSPT | 118 | 30 | 58 | 45 | 131 |     |
| Л-111-40В | 1 1/2" BSPT | 126 | 36 | 64 | 55 | 140 |     |
| Л-111-50В | 2" BSPT     | 154 | 46 | 80 | 65 | 165 |     |

\* Размер порта

\*\*\* Метка для заказа / запроса информации

**Тип 1**



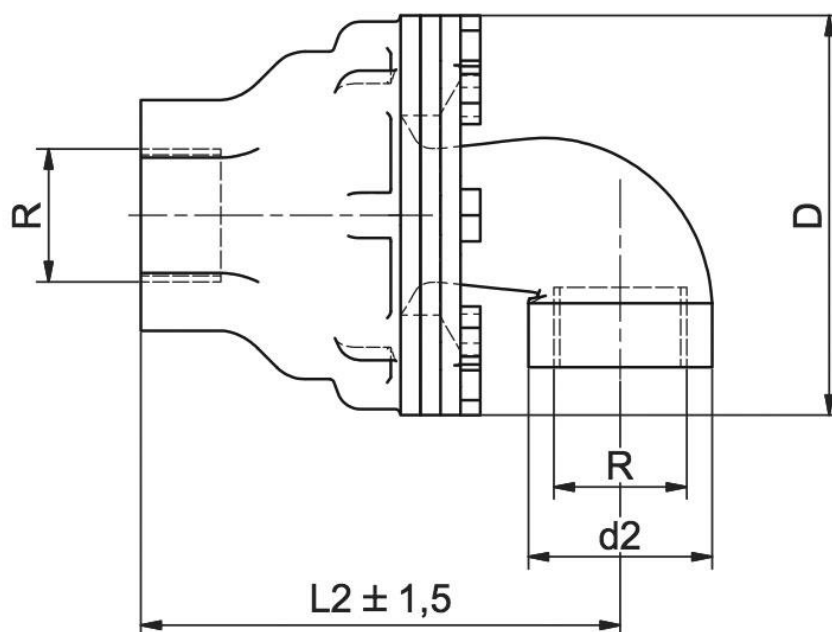
## Тип 2

| Модель    | *R          | D   | d2 | l  | L2  | *** |
|-----------|-------------|-----|----|----|-----|-----|
| Ц-121-15В | 1/2" BSPT   | 70  | 32 | 30 | 82  |     |
| Ц-121-20В | 3/4" BSPT   | 85  | 38 | 30 | 93  |     |
| Ц-121-25В | 1" BSPT     | 100 | 46 | 38 | 120 |     |
| Ц-121-32В | 1 1/4" BSPT | 118 | 58 | 45 | 145 |     |
| Ц-121-40В | 1 1/2" BSPT | 126 | 64 | 55 | 150 |     |
| Ц-121-50В | 2" BSPT     | 154 | 80 | 65 | 170 |     |

\* Размер порта

\*\*\* Метка для заказа / запроса информации

## Тип 2



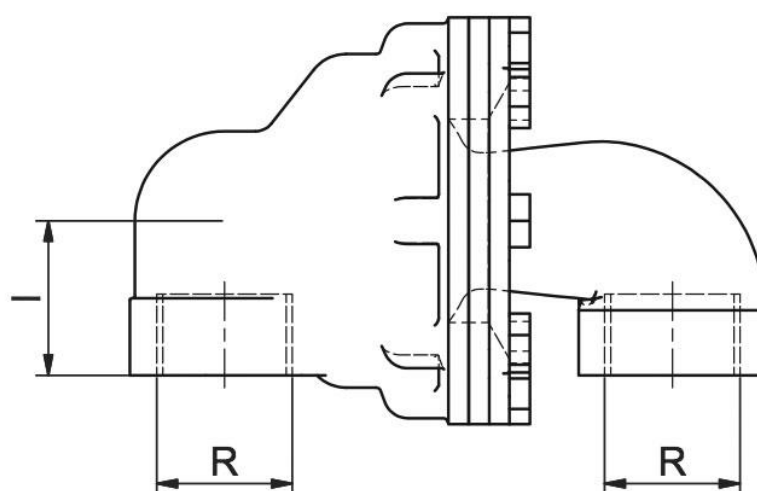
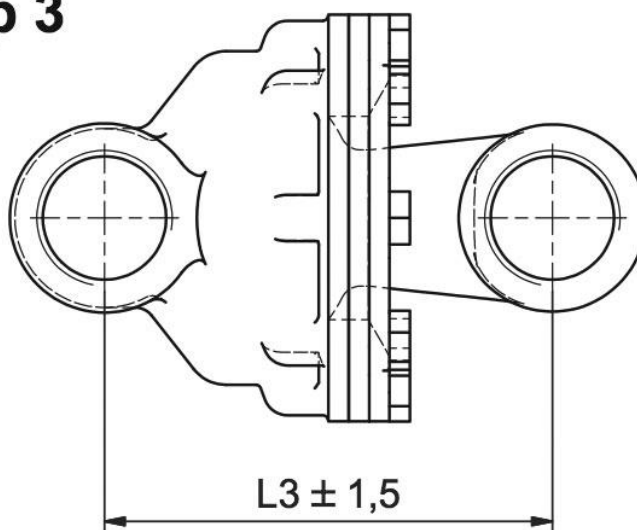
### Тип 3

| Модель    | *R          | D   | d2 | l  | L3  | *** |
|-----------|-------------|-----|----|----|-----|-----|
| Ц-131-15В | 1/2" BSPT   | 70  | 32 | 30 | 75  |     |
| Ц-131-20В | 3/4" BSPT   | 85  | 38 | 30 | 92  |     |
| Ц-131-25В | 1" BSPT     | 100 | 46 | 38 | 110 |     |
| Ц-131-32В | 1 1/4" BSPT | 118 | 58 | 45 | 140 |     |
| Ц-131-40В | 1 1/2" BSPT | 126 | 64 | 55 | 140 |     |
| Ц-131-50В | 2" BSPT     | 154 | 80 | 65 | 165 |     |

\* Размер порта

\*\*\* Метка для заказа / запроса информации

### Тип 3



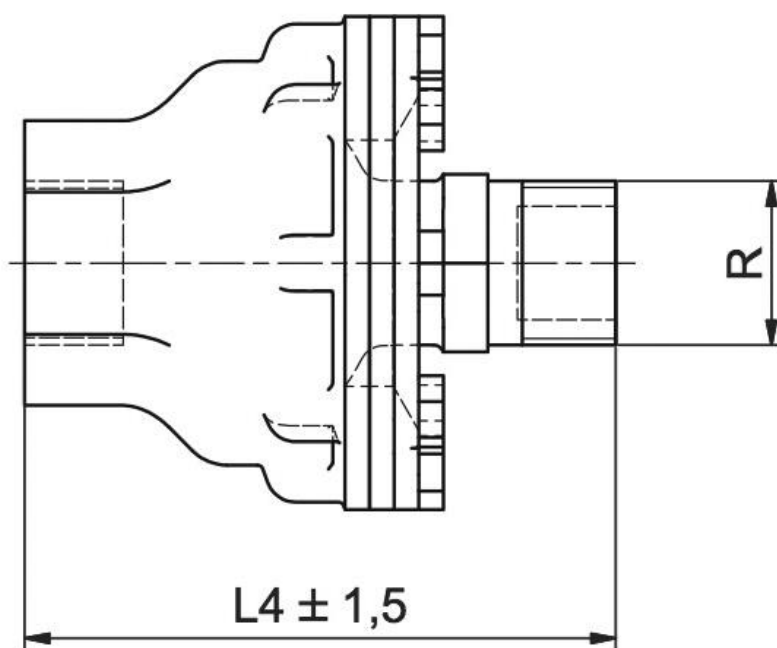
### Тип 4

| Модель    | *R          | D   | d1 | L4  | *** |
|-----------|-------------|-----|----|-----|-----|
| Л-141-15В | 1/2" BSPT   | 70  | 13 | 91  |     |
| Л-141-20В | 3/4" BSPT   | 85  | 19 | 100 |     |
| Л-141-25В | 1" BSPT     | 100 | 23 | 120 |     |
| Л-141-32В | 1 1/4" BSPT | 118 | 30 | 136 |     |
| Л-141-40В | 1 1/2" BSPT | 126 | 36 | 148 |     |
| Л-141-50В | 2" BSPT     | 154 | 46 | 170 |     |

\* Размер порта

\*\*\* Метка для заказа / запроса информации

### Тип 4



## 2. Резьба NPT

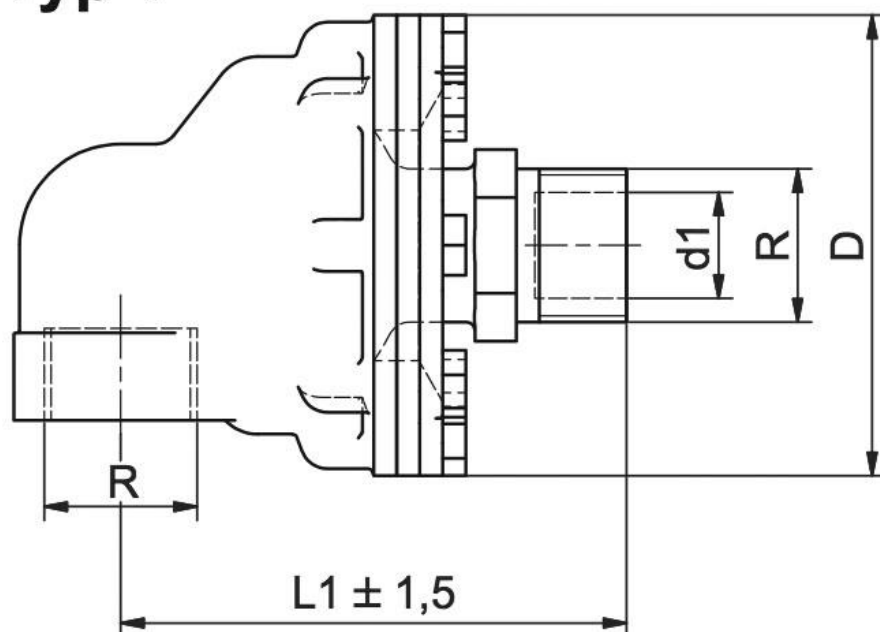
### Тип 1

| Модель    | *R         | D   | d1 | d2 | l  | L1  | *** |
|-----------|------------|-----|----|----|----|-----|-----|
| Л-111-15N | 1/2" NPT   | 70  | 13 | 32 | 30 | 84  |     |
| Л-111-20N | 3/4" NPT   | 85  | 19 | 38 | 30 | 97  |     |
| Л-111-25N | 1" NPT     | 100 | 23 | 46 | 38 | 110 |     |
| Л-111-32N | 1 1/4" NPT | 118 | 30 | 58 | 45 | 131 |     |
| Л-111-40N | 1 1/2" NPT | 126 | 36 | 64 | 55 | 140 |     |
| Л-111-50N | 2" NPT     | 154 | 46 | 80 | 65 | 165 |     |

\* Размер порта

\*\*\* Метка для заказа / запроса информации

### Тип 1



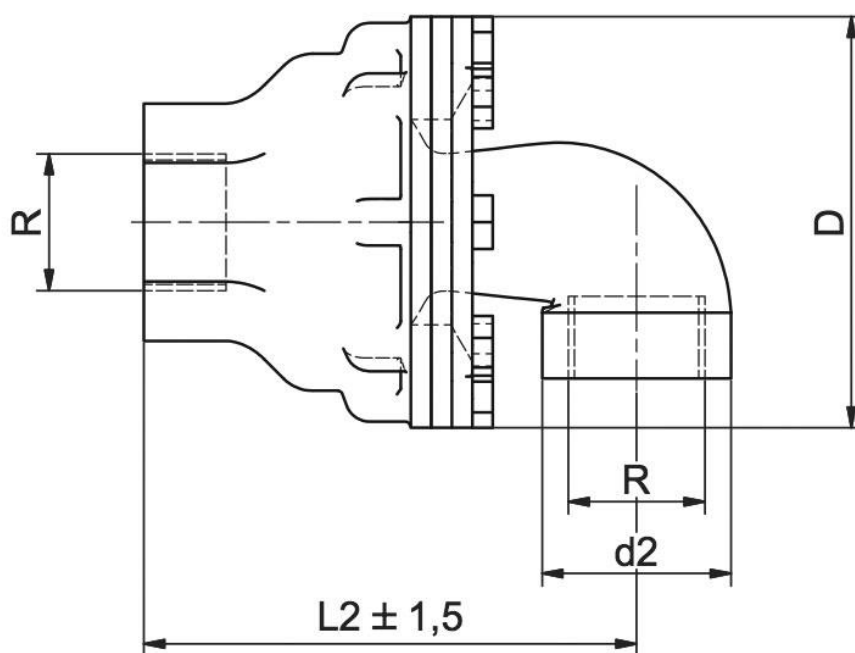
## Тип 2

| Модель    | *R         | D   | d2 | l  | L2  | *** |
|-----------|------------|-----|----|----|-----|-----|
| Л-121-15N | 1/2" NPT   | 70  | 32 | 30 | 82  |     |
| Л-121-20N | 3/4" NPT   | 85  | 38 | 30 | 93  |     |
| Л-121-25N | 1" NPT     | 100 | 46 | 38 | 120 |     |
| Л-121-32N | 1 1/4" NPT | 118 | 58 | 45 | 145 |     |
| Л-121-40N | 1 1/2" NPT | 126 | 64 | 55 | 150 |     |
| Л-121-50N | 2" NPT     | 154 | 80 | 65 | 170 |     |

\* Размер порта

\*\*\* Метка для заказа / запроса информации

## Тип 2



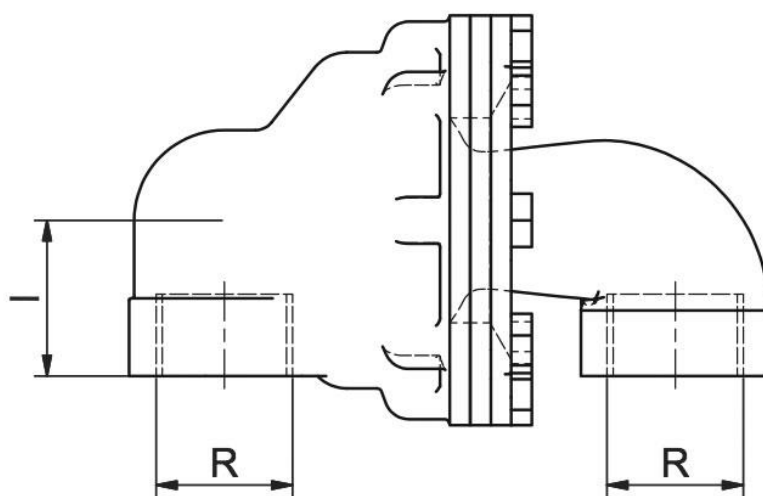
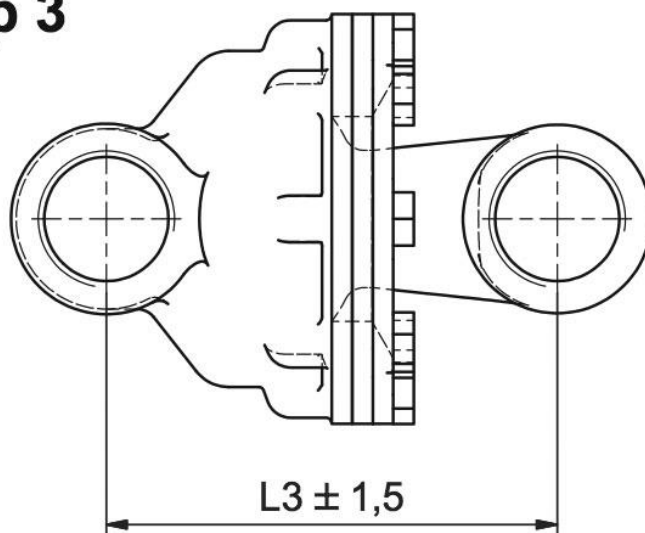
### Тип 3

| Модель    | *R         | D   | d2 | l  | L3  | *** |
|-----------|------------|-----|----|----|-----|-----|
| Л-131-15N | 1/2" NPT   | 70  | 32 | 30 | 75  |     |
| Л-131-20N | 3/4" NPT   | 85  | 38 | 30 | 92  |     |
| Л-131-25N | 1" NPT     | 100 | 46 | 38 | 110 |     |
| Л-131-32N | 1 1/4" NPT | 118 | 58 | 45 | 140 |     |
| Л-131-40N | 1 1/2" NPT | 126 | 64 | 55 | 140 |     |
| Л-131-50N | 2" NPT     | 154 | 80 | 65 | 165 |     |

\* Размер порта

\*\*\* Метка для заказа / запроса информации

### Тип 3





### Тип 4

| Модель    | *R         | D   | d1 | L4  | *** |
|-----------|------------|-----|----|-----|-----|
| Л-141-15N | 1/2" NPT   | 70  | 13 | 91  |     |
| Л-141-20N | 3/4" NPT   | 85  | 19 | 100 |     |
| Л-141-25N | 1" NPT     | 100 | 23 | 120 |     |
| Л-141-32N | 1 1/4" NPT | 118 | 30 | 136 |     |
| Л-141-40N | 1 1/2" NPT | 126 | 36 | 148 |     |
| Л-141-50N | 2" NPT     | 154 | 46 | 170 |     |

\* Размер порта

\*\*\* Метка для заказа / запроса информации

### Тип 4

