

Золотниковые клапаны
Регулирующие клапаны
Парорегуляторы

airtec



Для работы в
среде пара, газа,
горячих и
холодных
жидкостей.

ROCKY



ООО «СоюзМашМеталл»

Москва

+7(495) 902-52-24

+7(499) 317-83-22

E-mail: smetal@smetal.ru

www.smetal.ru

AIRTEC Controls GmbH

Westerbachstr. 7

61476 Kronberg

Telefon: 0 61 73 / 95 62 - 0

E-Mail: info@airtec.de

airtec

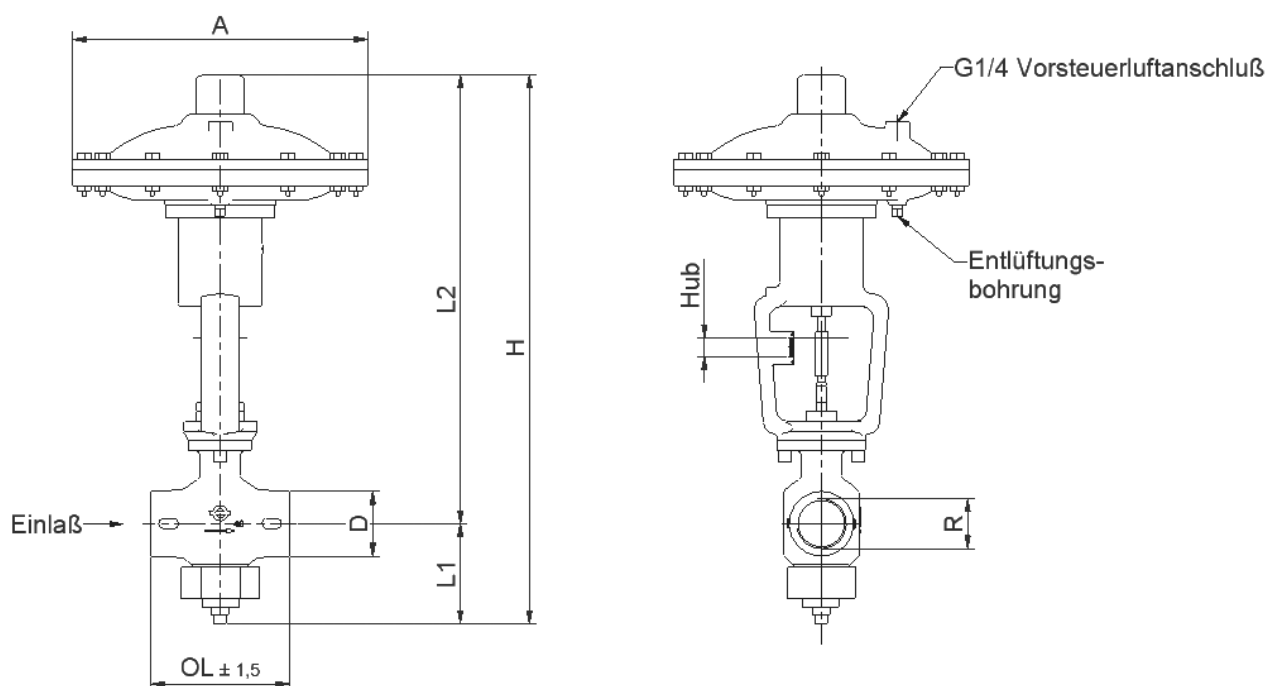
РЕГУЛИРОВОЧНЫЕ КЛАПАНЫ СЕРИЯ DC НОРМАЛЬНО-ОТКРЫТЫЕ

1. Резьба BSPT

Модель	*R	A	D	H	I (Hub)	L1	L2	OL	Вес, lbs	Вес, кг	***
DC-1221-15B	1/2" BSPT	220	38	376,8	14	48,0	322,8	95	15,4	7,0	
DC-1221-20B	3/4" BSPT	220	38	376,8	14	48,0	322,8	95	15,2	6,9	
DC-1221-25B	1" BSPT	220	46	375,8	14	53,0	322,8	100	23,6	10,7	

* Размер порта

*** Метка для заказа / запроса информации

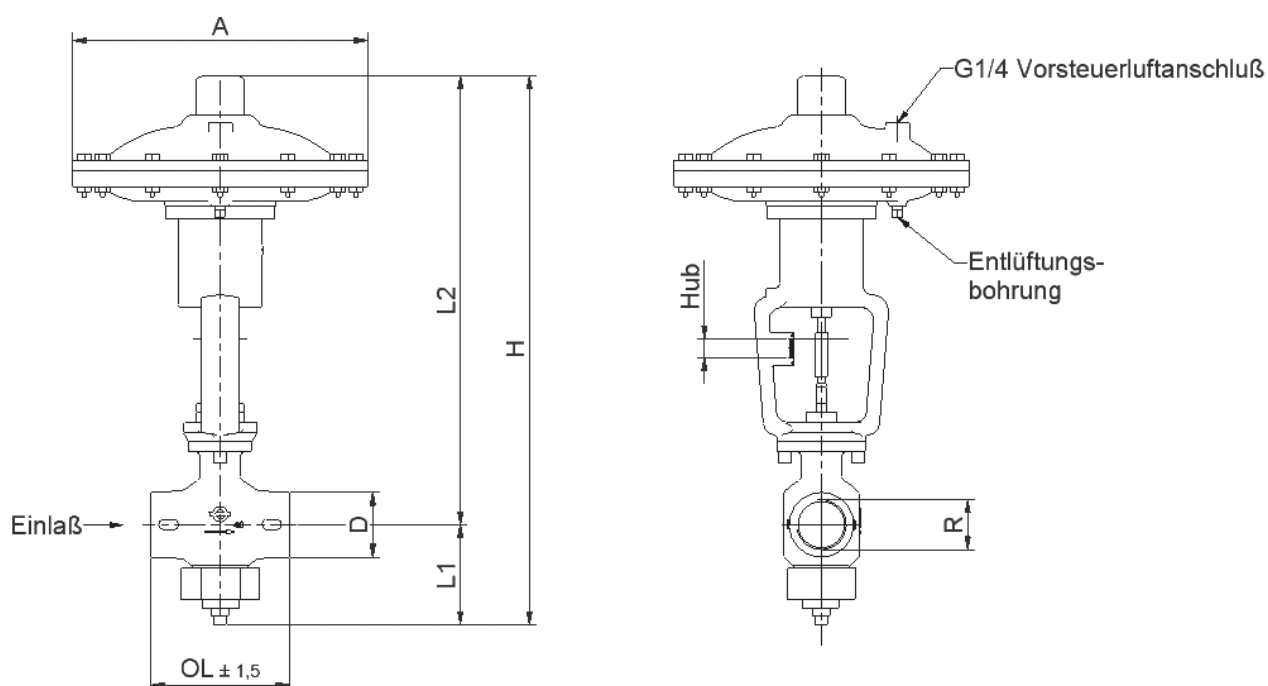


2. Резьба NPT

Модель	*R	A	D	H	I (Hub)	L1	L2	OL	Вес, lbs	Вес, кг	***
DC-1221-15N	1/2" NPT	220	38	376,8	14	48,0	322,8	95	15,4	7,0	
DC-1221-20N	3/4" NPT	220	38	376,8	14	48,0	322,8	95	15,2	6,9	
DC-1221-25N	1" NPT	220	46	375,8	14	53,0	322,8	100	23,6	10,7	

* Размер порта

*** Метка для заказа / запроса информации



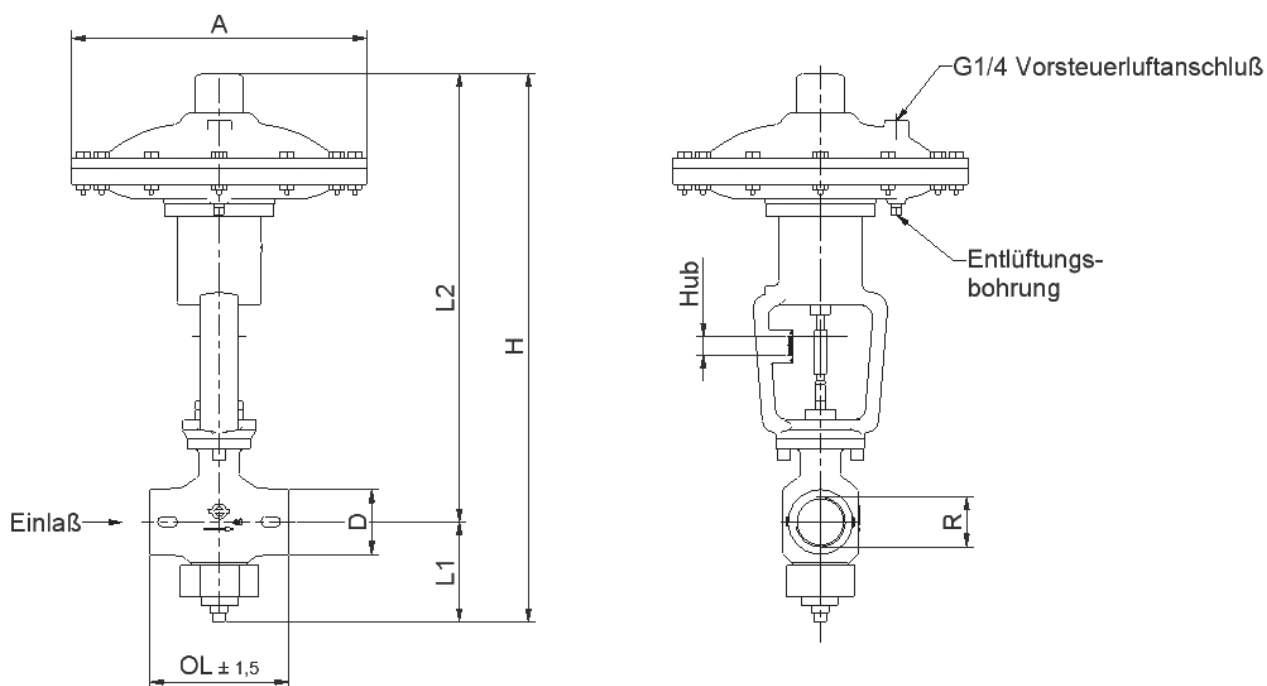
**РЕГУЛИРОВОЧНЫЕ КЛАПАНЫ
СЕРИЯ DC НОРМАЛЬНО-ЗАКРЫТЫЕ**

1. Резьба BSPT

Модель	*R	A	D	H	I (Hub)	L1	L2	OL	Вес, lbs	Вес, кг	***
DC-1211-15B	1/2" BSPT	220	38	376,5	14	71,5	305	95	16,5	7,5	
DC-1211-20B	3/4" BSPT	220	38	376,5	14	71,5	305	95	16,3	7,4	
DC-1211-25B	1" BSPT	220	46	385,5	14	76,5	309	100	24,9	11,3	
DC-1211-32B	1 1/4" BSPT	282	65	525	18	94	431	130	38,1	17,3	
DC-1211-40B	1 1/2" BSPT	282	65	525	18	94	431	130	37,9	17,2	

* Размер порта

*** Метка для заказа / запроса информации

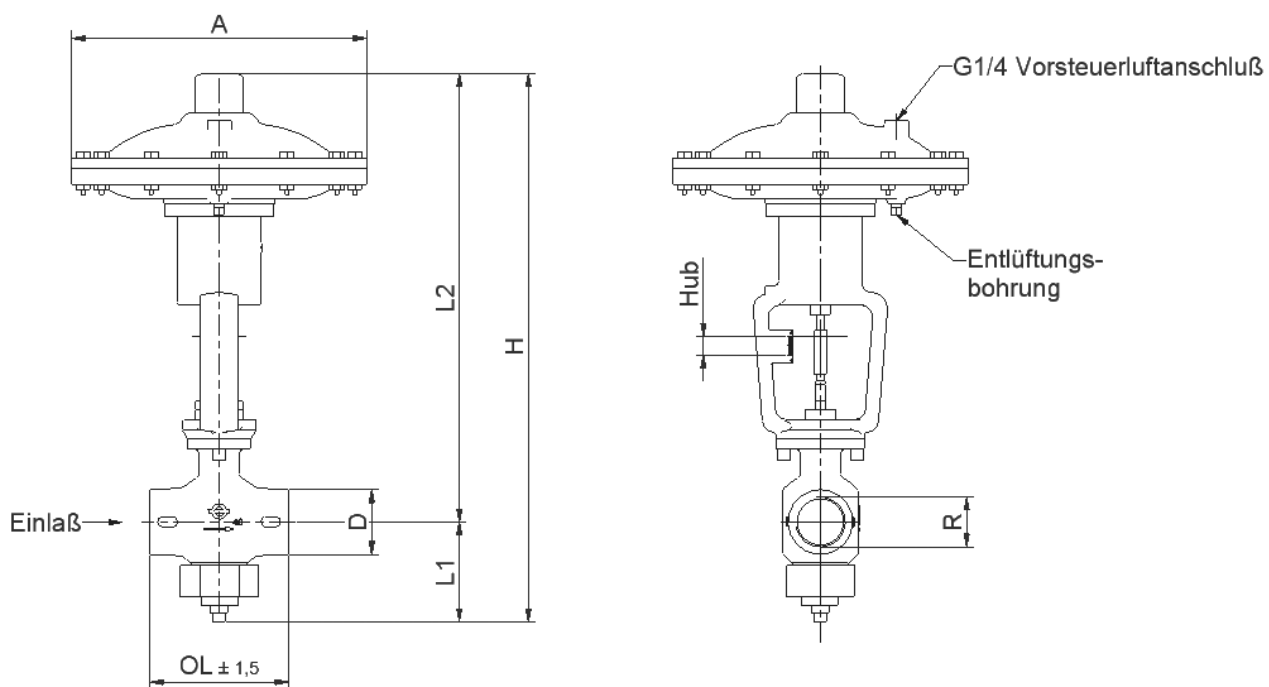


2. Резьба NPT

Модель	*R	A	D	H	I (Hub)	L1	L2	OL	Вес, lbs	Вес, кг	***
DC-1211-15N	1/2" NPT	220	38	376,5	14	71,5	305	95	16,5	7,5	
DC-1211-20N	3/4" NPT	220	38	376,5	14	71,5	305	95	16,3	7,4	
DC-1211-25N	1" NPT	220	46	385,5	14	76,5	309	100	24,9	11,3	
DC-1211-32N	1 1/4" NPT	282	65	525	18	94	431	130	38,1	17,3	
DC-1211-40N	1 1/2" NPT	282	65	525	18	94	431	130	37,9	17,2	

* Размер порта

*** Метка для заказа / запроса информации



3. Фланец

Модель	d	A	C	D	d1	f	G	H	h	i (Hub)	L1	L2	OL	T	Вес, lbs	Вес, кг	***
DC-1212-15D	15	220	65	95	8,5	2	45	376,5	14	14	71,5	305	154	16	19,8	9	
DC-1212-20D	20	220	75	105	8,5	2	58	376,5	14	14	71,5	305	154	18	20,5	9,3	
DC-1212-25D	25	220	85	115	8,5	2	68	385,5	14	14	76,5	309	164	18	23,5	10,7	
DC-1212-32D	32	282	100	140	10	2	78	525	18	18	94	431	180	18	45	20,4	
DC-1212-40D	40	282	110	150	10	3	88	525	18	18	94	431	190	18	45,2	20,5	

* Номинальный размер

*** Метка для заказа / запроса информации

