

Золотниковые клапаны  
Регулирующие клапаны  
Парорегуляторы

**airtec**



Для работы в  
среде пара, газа,  
горячих и  
холодных  
жидкостей.

**ROCKY**



**ООО «СоюзМашМеталл»**

Москва

+7(495) 902-52-24

+7(499) 317-83-22

E-mail: [smetal@smetal.ru](mailto:smetal@smetal.ru)

[www.smetal.ru](http://www.smetal.ru)

**AIRTEC Controls GmbH**

Westerbachstr. 7

61476 Kronberg

Telefon: 0 61 73 / 95 62 - 0

E-Mail: [info@airtec.de](mailto:info@airtec.de)

**airtec**

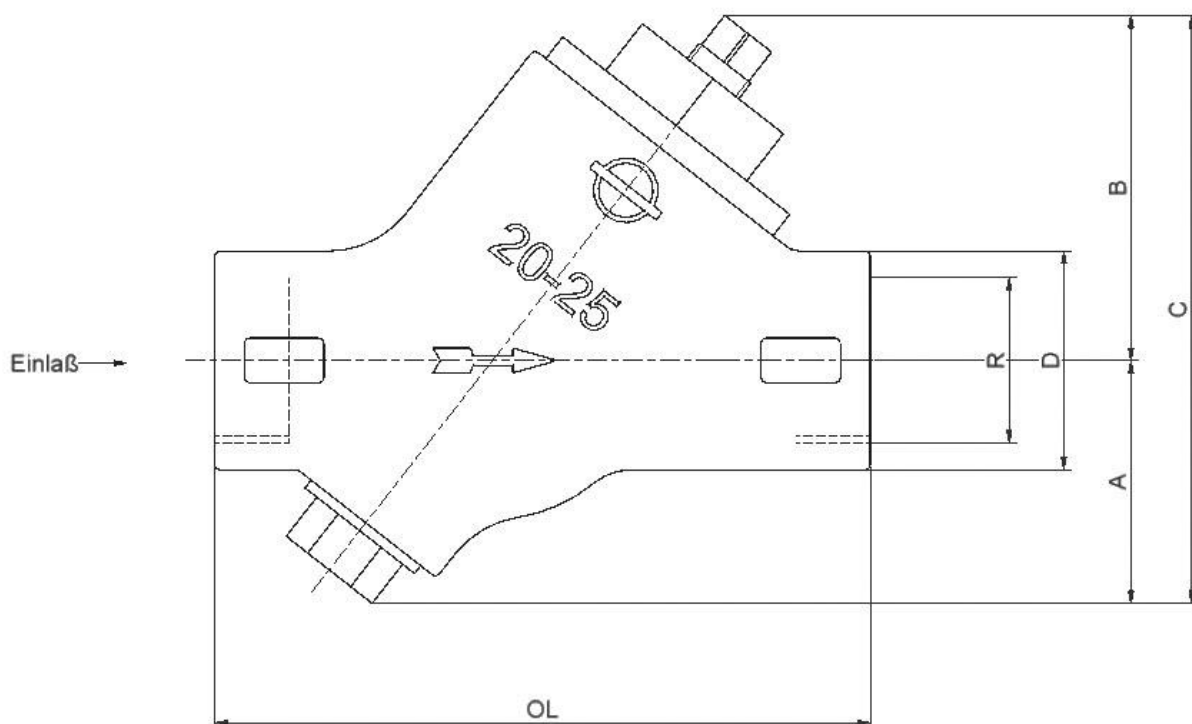
## ОБРАТНЫЕ КЛАПАНЫ СЕРИЯ YL НОРМАЛЬНО-ОТКРЫТЫЕ

### 1. Резьба BSPT

Модель	*R	A	B	C	D	OL	Вес, lbs	Вес, кг	***
YL-1211-08B	1/4" BSPT	38	54	92	32	92	2,0	0,9	
YL-1211-10B	3/8" BSPT	38	54	92	32	92	2,0	0,9	
YL-1211-15B	1/2" BSPT	38	54	92	32	92	2,0	0,9	
YL-1211-20B	3/4" BSPT	44	65	109	38	111	3,3	1,5	
YL-1211-25B	1" BSPT	49	69	118	44	132	4,6	2,1	
YL-1211-32B	1 1/4" BSPT	56	79	135	55	145	6,2	2,8	
YL-1211-40B	1 1/2" BSPT	60	90	150	62	152	7,7	3,5	

\* Размер порта

\*\*\* Метка для заказа / запроса информации

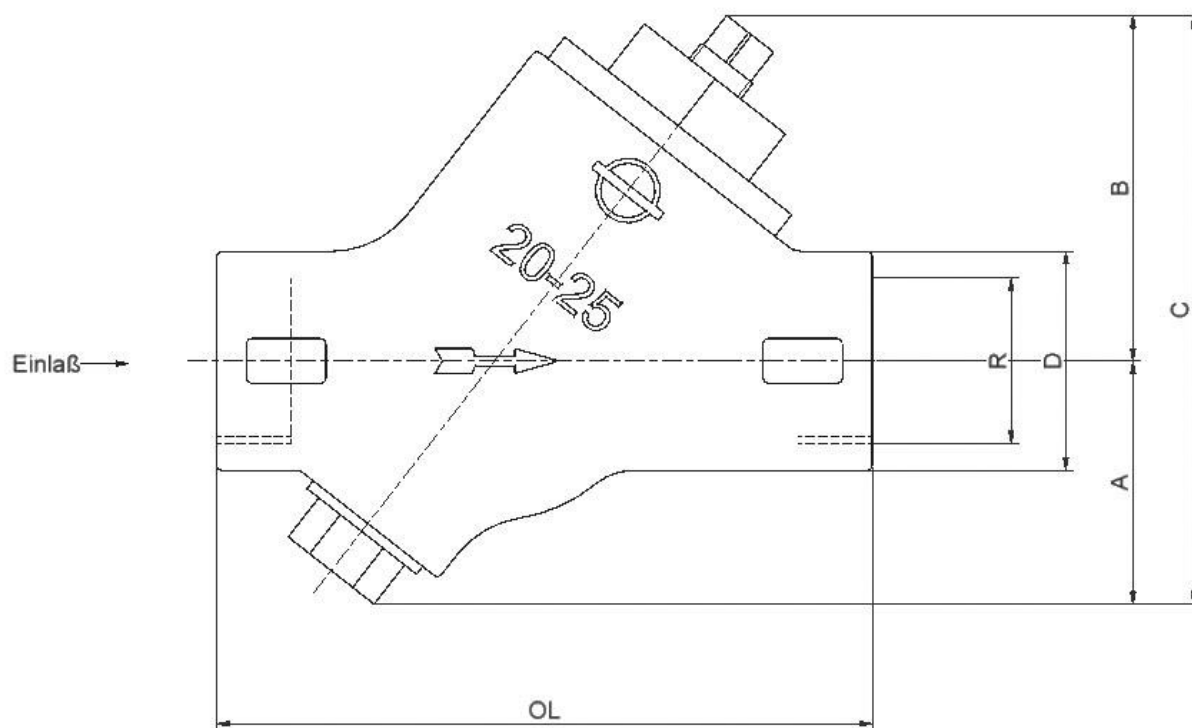


## 2. Резьба NPT

Модель	*R	A	B	C	D	OL	Вес, lbs	Вес, кг	***
YL-1211-08N	1/4" NPT	38	54	92	32	92	2,0	0,9	
YL-1211-10N	3/8" NPT	38	54	92	32	92	2,0	0,9	
YL-1211-15N	1/2" NPT	38	54	92	32	92	2,0	0,9	
YL-1211-20N	3/4" NPT	44	65	109	38	111	3,3	1,5	
YL-1211-25N	1" NPT	49	69	118	44	132	4,6	2,1	
YL-1211-32N	1 1/4" NPT	56	79	135	55	145	6,2	2,8	
YL-1211-40N	1 1/2" NPT	60	90	150	62	152	7,7	3,5	

\* Размер порта

\*\*\* Метка для заказа / запроса информации



## 2. DIN-Фланец

Модель	*d	A	B	C	D	f	G	H	h	OL	T	Вес, lbs	Вес, кг	***
YL-1212-15D	15	38	54	65	95	2	45	92	14	147	16	5,3	2,4	
YL-1212-20D	20	44	65	75	105	2	58	109	14	178	18	7,5	3,4	
YL-1212-25D	25	49	69	85	115	2	68	118	14	195	18	11,0	5,0	
YL-1212-32D	32	56	79	100	140	2	78	135	18	205	18	14,6	6,6	
YL-1212-40D	40	60	90	110	150	3	88	150	18	241	18	17,0	7,7	

\* Размер порта

\*\*\* Метка для заказа / запроса информации

