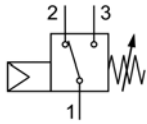


PE-18-01-40  
PE-18-01-50



PE-14-01-40



PE-18-01-40



PE-18-01-50



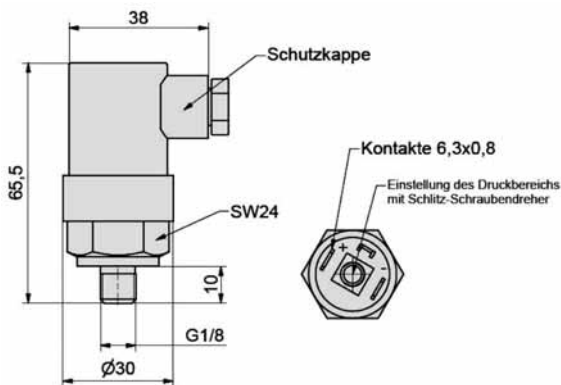
PE-14-01-40

**Bauart, Funktion und technische Daten**

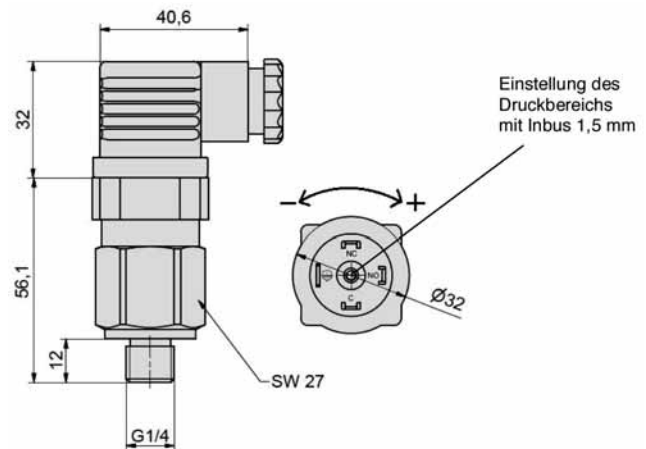
Einstellbare Membran-Druckschalter im Druckbereich von 1 bis 10 bar.

Auf Anfrage können die Druckschalter auch mit anderen Voreinstellungen, Druckbereichen oder in Edelstahl geliefert werden.

**PE-18-01-40, PE-18-01-50**



**PE-14-01-40**



Bestell-Nr.	PE-18-01-40	PE-18-01-50	PE-14-01-40
Anschlussgewinde	G1/8		G1/4
Anschlusskontakte	6,3 x 0,8		-
Voreinstellung	4 bar	5 bar	4 bar
Einstellbereich	1 – 10 bar		-
Überdrucksicherheit	300 bar		80 bar
Werkstoffe	Stahl verzinkt, PA, FKM, Kontakte AgNi		Stahl verzinkt, PA, NBR
Reproduzierbarkeit	± 0,5 bar bei 20 °C		± 0,3 bar bei 20 °C
Hysterese	-		10 %
Lebensdauer	10 <sup>6</sup> Schaltungen		
Kontaktfunktion	Schließer		Wechsler
Max. Betriebsspannung	250 V <sub>ac</sub>		
Max. Schaltstrom	0,5 A		
Temperaturbereich Umgebung	- 10 °C ... + 120 °C		- 25 °C ... + 40 °C
Temperaturbereich Medium	- 10 °C ... + 100 °C		- 10 °C ... + 80 °C
Schutzart	IP 65 bei montierter Schutzkappe		IP 65
Gewicht	0,070 kg		0,140 kg