

Figura 1  
Figure 1

Parts list			
ITEM	Q.TY	DESCRIZIONE	DESCRIPTION
①	1	Coperchio posteriore	Back cover
②	1	Albero condotto	Driven shaft
④	2	Boccola	Bush
⑤	2	Molletta	Spring clip
⑥	1	Ingranaggio conduttore	Driving gear
⑦	2	O-Ring	O-Ring
⑧	2	Linguetta ingranaggi	Gears feather key
⑨	1	Corpo centrale	Central body
⑩	1	Coperchio anteriore	Front cover
⑪	1	Anello elastico per alberi	Internal retaining ring
⑫	1	Anello rotante (ten. mecc.)	Rotating ring (mech. seal)
⑬	1	O-Ring	O-Ring
⑭	1	Premitenuta	Seal cover
⑮	2	Anello elastico per fori	External retaining ring
⑯	1	Cuscinetto a sfere	Ball bearing
⑰	1	Molla valvola	Valve spring
⑱	4	Vite T.C.E.I.	Socket screw
⑲	2	Spina di riferimento	Dowel pin
⑳	1	Otturatore valvola	Valve shutter
㉑	1	Fasceitta	Clip
㉒	2	Grano	Grub screw
㉓	1	Linguetta	Feather key
㉔	1	Giunto lato pompa	Coupling (pump side)
㉕	1	O-Ring	O-Ring
㉖	1	Lanterina	Bell housing
㉗	1	Albero conduttore	Driving shaft
㉘	3	Rondella	Washer
㉙	1	Dado	Nut
㉚	1	Ghiera di regolazione	Regulating screw
㉛	1	Cappello	Cap
㉜	1	Sede valvola	Valve seat
㉝	1	Spaziatore	Spacer
㉞	1	Giunto lato motore	Coupling (motor side)
④A	2	Boccola tagliata	Cut bush
⑥A	1	Ingranaggio condotto	Driven gear
⑫A	1	Anello stazionario (ten. mecc.)	Stationary ring (mech. seal)
⑫B	1	Molla (ten. mecc.)	Spring (mech. seal)
⑫A	1	Grano	Grub screw

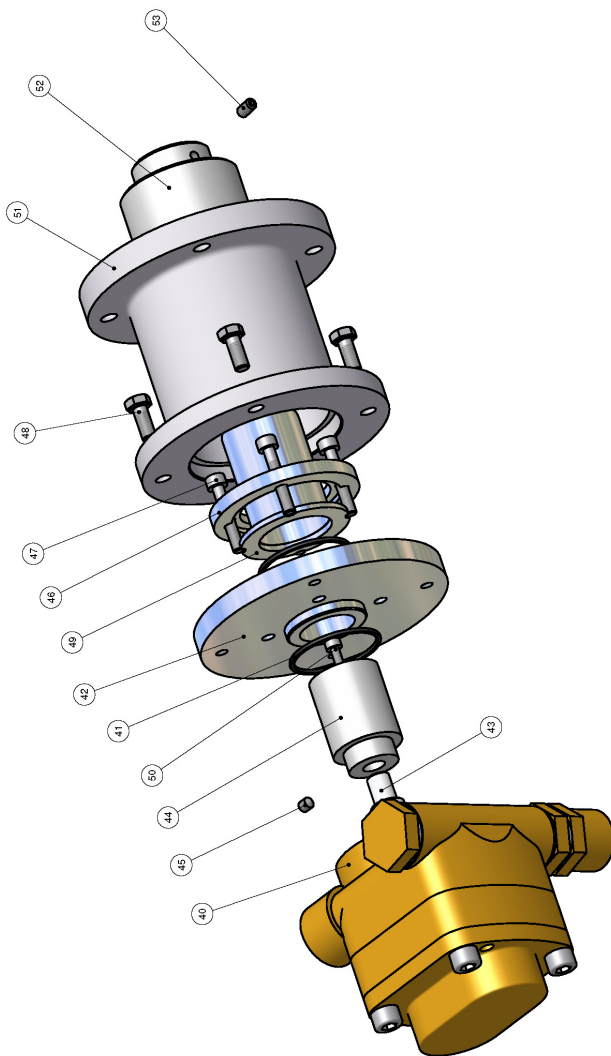


Figura 2  
Figure 2

Parts list			
ITEM	Q.TY	DESCRIZIONE	DESCRIPTION
④①	1	Coperchio anteriore	Front cover
④②	2	O-Ring	O-Ring
④③	1	Flangia	Flange
④④	1	Albero conduttore	Driving shaft
④⑤	1	Magnete interno	Inner magnet
④⑥	1	Grano	Grub screw
④⑦	1	Anello	Ring
④⑧	4	Vite T.C.E.I.	Socket screw
④⑨	4	Vite T.E.	Hexagonal head screw
⑤①	1	Campana magnete interno	Inner magnet cover
⑤②	1	Vite T.C.E.I.	Socket screw
⑤③	1	Lanterna	Bell housing
⑤④	1	Magnete esterno	Outer magnet
⑤⑤	1	Grano	Grub screw