

Электрический регулирующий клапан Тип 3241/3374; проходной клапан Тип 3241

Электрический регулирующий клапан Тип 3244/3374; Трехходовой клапан Тип 3244

Применение

Регулирующие клапаны для исследовательских и промышленных технологических установок, а также для систем отопления, вентиляции и кондиционирования воздуха.

DN 15 до 150. · PN 16 до 40. · Диапазон температур
–196 °С до +450 °С.



Трехходовой клапан 3244 или проходной клапан Тип 3241 с электрическим приводом Тип 3374.

- Проходной клапан Тип 3241 см. типовой лист Т 8015.
- Трехходовой клапан Тип 3244 см. типовой лист Т 8026.

Электрический привод Тип 3374 поставляется в различных исполнениях (подробно см. в типовом листе Т 8331):

- С дополнительным электрическим оборудованием (конечные выключатели, дистанционный резистивный датчик, позиционер).

Также поставляются:

- Регулирующие датчики с электрическими приводами см. типовые листы Т 5874, Т 8340 и Т 8331.
- Пневматические приводы см. типовой лист Т 8015.
- Исполнение с сертификатом по типовым испытаниям см. типовой лист Т 5871.

Монтаж

Монтажное положение – любое, однако привод не может монтироваться с направленным вниз термостатом. Привод закрепляется соединительной гайкой на раме.

Текст заказа

- Электрический регулирующий клапан · Тип 3241/3374 или 3244/3374
- DN ..., материал корпуса, PN ...
- Для клапана Тип 3244 смесительный / или распределительный клапан
- Привод Тип 3374: Напряжение питания 230/24 В, 50 Гц или 110 В, 60 Гц
- Возможное специальное исполнение.



Рис. 1. · Тип 3241/3374



Рис. 2. · Тип 3244/3374

Таблица 1. · Обзор: Номинальные диаметры, значения K_{VS} , \varnothing седла и допустимые перепады давления Δp в барах при $p_2 = 0$ бар

Таблица 1.1 · Тип 3241/3374-15																					
Значение K_{VS}	0,1	0,16	0,25	0,4	0,63	1,0	1,6	2,5	4,0	6,3	10	16	25	40	60	63	80	100	160	200	260
\varnothing седла [мм]	3			6			12			24		31	38	48	63		80		100	110	130
Ход [мм]	15															30	15	30			
DN																					
15	•	•	•	•	•	•	•	•	•												
20	•	•	•	•	•	•	•	•	•	•											
25	•	•	•	•	•	•	•	•	•	•	•										
32				•	•	•	•	•	•	•	•	•									
40				•	•	•	•	•	•	•	•	•	•								
50				•	•	•	•	•	•	•	•	•	•	•							
65													•	•	•						
80													•	•	•		•				
100																		•	•	•	
125																			•	•	•
150																				•	•
Δp в барах при $p_2 = 0$ · Усилие привода: 2,5 кН																					
Без компенсации давления																					
	40	40	40	40	40	40	40	40	40	40	40	26,5	17,2	10,4	5,7	5,7	3,3	3,3	1,9	1,5	1
С компенсацией давления PTFE																					
Без металлического сиффона	-	-	-	-	-	-	-	-	-	-	-	-	-	-	-	-	40	40	40	40	40
С металлическим сиффоном	-	-	-	-	-	-	-	-	-	-	-	-	-	-	-	-	40	11,8	10	9	7

Таблица 1.2 · Тип 3244/3374-15																					
Значение K_{VS}	2	4	6,3	10	6,3	10	16	25	25	40	60	80	100	140	160	200	300				
\varnothing седла [мм]	24				31			38	48		63	75	80	90	100	110	130				
Ход [мм]	15												30								
DN																					
15	•	•																			
20	•	•	•																		
25	•	•	•	•																	
32					•	•	•														
40					•	•	•	•													
50					•	•	•	•			•										
65										•	•	•									
80										•	•	•	•								
100																			•	•	
125																				•	•
150																				•	•
Δp в барах при $p_2 = 0$ · Усилие привода: 2,5 кН																					
	40	40	40	40	26,5	26,5	26,4	17,2	10,4	10,4	5,7	3,9	3,3	2,5	1,9	1,5	1,0				

Таблица 2. · Размеры и вес

Таблица 2.1 · Клапан Тип 3241 (без привода)												
Номинальный диаметр	DN	15	20	25	32	40	50	65	80	100	125	150
Длина L	мм	130	150	160	180	200	230	290	310	350	400	480
Высота Н1	мм	Н2 + Н										
Высота Н2	мм	220	220	220	220	220	220	260	260	350	363	390
Высота Н3	мм	61	61	61	61	61	61	61	61	75	75	75
Высота Н4, клапан закрыт	мм	75	75	75	75	75	75	75	75	90	90	90
Высота Н5	мм	44	44	44	72	72	72	98	98	118	144	175
Вес	(прибл.) кг	5	6	7	11	12	15	24	30	42	80	120

Таблица 2.2 · Клапан Тип 3241 с изолирующей вставкой / с металлическим сифоном без привода													
Номинальный диаметр	DN	15	20	25	32	40	50	65	80	100	125	150	
Высота Н9	короткий / с сифоном	мм	408	408	408	408	408	408	450	450	635	644	671
	длинный / длинный с сифоном	мм	710	710	710	712	712	712	754	754	883	885	912
Вес	короткий / с сифоном	(прибл.) кг	8	9	10	17	18	21	32	38	60	105	150
	длинный / длинный с сифоном	(прибл.) кг	12	13	14	21	22	25	36	42	68	113	158

Таблица 2.3 · Клапан Тип 3241 в обогревающей рубашке (не относится к корпусам клапанов из EN-JL1040 или EN-JS1049)					
Номинальный диаметр	DN	25	50	80	100
a	мм	110	140	180	200
b	мм	15	20	35	50
c	мм	140	170	215	250

Таблица 2.4 · Привод Тип 3374		
Высота Н	мм	204
Высота Н6	мм	150 (минимальная свободная высота для монтажа привода) / 300 (винты крышки монтируются сверху)
Вес	(прибл.) кг	3,2

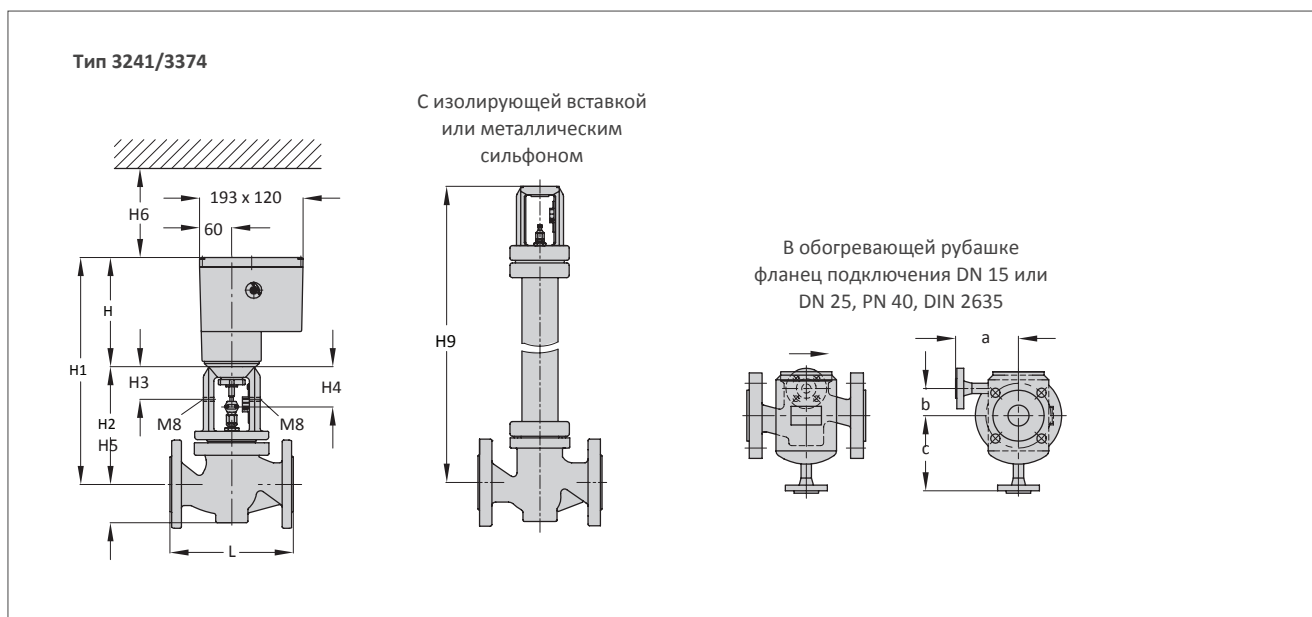
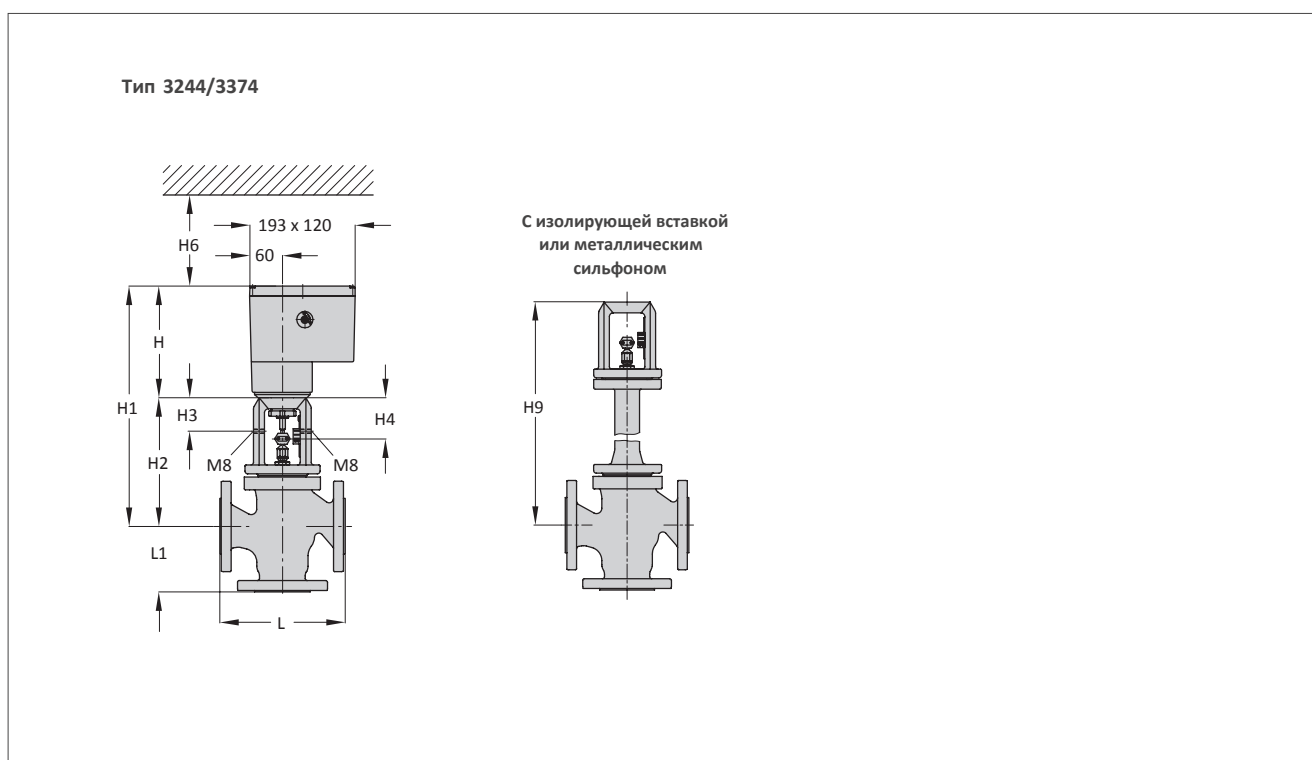


Таблица 2.5 · Клапан Тип 3244 (без привода)												
Номинальный диаметр	DN	15	20	25	32	40	50	65	80	100	125	150
Длина L	мм	130	150	160	180	200	230	290	310	350	400	480
Высота L1	мм	70	80	85	100	105	120	130	140	150	200	210
Высота H1	мм	H2 + H										
Высота H2	мм	235	235	235	235	235	235	270	270	360	375	375
Высота H3	мм	61	61	61	61	61	61	61	61	75	75	75
Высота H4, клапан закрыт	мм	75	75	75	75	75	75	75	75	90	90	90
Вес	(прибл.) кг	6	7	8	14	15	17	31	37	49	93	135

Таблица 2.6 · Клапан Тип 3244 с изолирующей вставкой / с металлическим сифоном (без привода)													
Номинальный диаметр	DN	15	20	25	32	40	50	65	80	100	125	150	
Высота H9	короткий / с сифоном	мм	420	420	420	410	410	410	435	435	635	600	615
	длинный / длинный с сифоном	мм	725	725	725	715	715	715	740	740	875	840	855
Вес	короткий / с сифоном	(прибл.) кг	9	10	11	20	21	23	39	45	67	118	165
	длинный / длинный с сифоном	(прибл.) кг	12	14	16	24	25	27	43	49	95	126	173

Таблица 2.7 · Привод Тип 3374		
Высота H	мм	204
Высота H6	мм	150 (минимальная свободная высота для монтажа привода) / 300 (винты крышки монтируются сверху)
Вес	(прибл.) кг	3,2



С правом на технические изменения.



SAMSON AG · MESS- UND REGELTECHNIK
 Weismüllerstraße 3 · 60314 Frankfurt am Main
 Телефон: 069 4009-0 · Факс: 069 4009-1507
 Интернет-сайт: <http://www.samson.de>

T 5870 RU

2010-11