



Unsere Produkte –
jetzt noch günstiger!
Our products – now even
greater value!

STANDARDS FOR INTERNAL MOULD IDENTIFICATION

KENNZEICHNUNGS- NORMALIEN

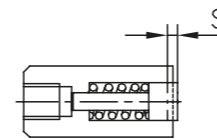


Kennzeichnungsstempel mit Höhenverstellung

Identification stamp with height adjustment

Kunststoffformen / Spritzgussteile, die eine Veränderung der Wanddicke durch Steigung S erlauben
 Plastic mouldings / moulded parts which allow a change of the wall thickness through flank lead S

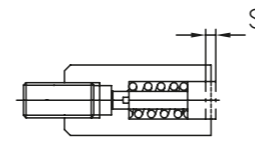
1000 Standard – Das Original *DATI 1000 Standard – The Original* S. 9–14



Kennzeichnungsstempel mit Schnellwechselsystem Ø 3 – 16 mm mit Höhenverstellung
Identification stamp with fast-change system Ø 3 – 16 mm with height adjustment



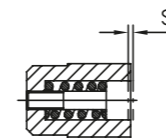
DATI 1200 S. 15–19



Kennzeichnungsstempel mit Schnellwechselsystem Ø 3 – 16 mm mit Höhenverstellung, zum Einschrauben von der Trennebene
Identification stamp with fast-change system Ø 3 – 16 mm with height adjustment, mountable from the mould parting surface



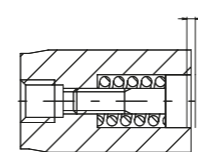
DATI 1300 S. 20–25



Kennzeichnungsstempel mit Schnellwechselsystem Ø 2,6 – 16 mm mit Höhenverstellung, kurzer Typ, zum Einpressen
Identification stamp with fast-change system Ø 2,6 – 16 mm with height adjustment, short version, for pressing in the mould



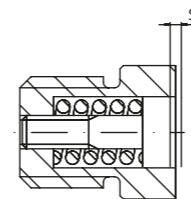
DATI 1400 S. 26–31



Kennzeichnungsstempel mit Schnellwechselsystem Ø 2,6 – 16 mm mit Höhenverstellung, kurzer Typ, mit Befestigungsgewinde
Identification stamp with fast-change system Ø 2,6 – 16 mm with height adjustment, short version, with fastening thread



DATI 1800 S. 32–37



Kennzeichnungsstempel mit Schnellwechselsystem Ø 3 – 16 mm mit Höhenverstellung, kurzer Typ, mit direktem Befestigungsgewinde auf der Außenhülse
Identification stamp with fast-change system Ø 3 – 16 mm with height adjustment, short version, with direct fastening thread on the outer sleeve



Für Druckfehler übernehmen wir keine Haftung.
 Wir verkaufen ausschließlich auf Grundlage unserer AGB. Diese schicken wir Ihnen gerne auf Anfrage zu.
*We do not assume any liability for misprints.
 We sell exclusively on the basis of our general terms and conditions. We would be pleased to send you these on request.*

Kennzeichnungsstempel **ohne** Höhenverstellung Identification stamp **without** height adjustment

Kunststoffformen / Spritzgussteile, die eine gleichbleibende Wanddicke erfordern
Plastic mouldings / moulded parts which require a constant wall thickness

DATI 2000 S. 38–43

 Kennzeichnungsstempel mit Schnellwechselsystem \varnothing 3 – 16 mm ohne Höhenverstellung
Identification stamp with fast-change system \varnothing 3 – 16 mm without height adjustment

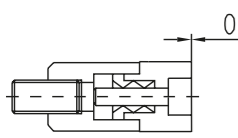


DATI 2100 S. 44–49

 Kennzeichnungsstempel mit Schnellwechselsystem \varnothing 6, 8, 12, 16 mm ohne Höhenverstellung, mit Bundbefestigung
Identification stamp with fast-change system \varnothing 6, 8, 12, 16 mm without height adjustment, with flush fixing



DATI 2200 S. 50–55

 Kennzeichnungsstempel mit Schnellwechselsystem \varnothing 3 – 16 mm ohne Höhenverstellung, zum Einschrauben von der Trennebene
Identification stamp with fast-change system \varnothing 3 – 16 mm without height adjustment, mountable from the mould parting surface

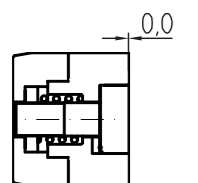


DATI 21900 Neue Produkte new products S. 56–61

 Kennzeichnungsstempel **mit Rastfunktion** und Schnellwechselsystem \varnothing 6, 8, 12, 16 mm, ohne Höhenverstellung, mit Bundbefestigung
Identification stamp **with individual locking** on each position with fast-change system \varnothing 6, 8, 12, 16 mm without height adjustment, with flush fixing

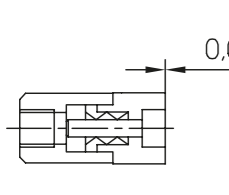


DATI 2300 S. 62–67

 Kennzeichnungsstempel mit Schnellwechselsystem \varnothing 2,6 – 20 mm ohne Höhenverstellung, **mit Rastfunktion**, kurzer Typ, zum Einpressen
Identification stamp with fast-change system \varnothing 2,6 – 20 mm without height adjustment, **with latching function**, short version, for pressing in the mould

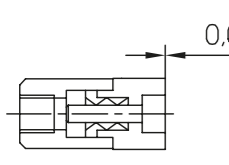


DATI 2400 S. 68–73

 Kennzeichnungsstempel mit Schnellwechselsystem \varnothing 4 – 20 mm ohne Höhenverstellung, **mit Rastfunktion**, kurzer Typ, mit Befestigungsgewinde, Einbau auch von der Trennebene möglich
Identification stamp with fast-change system \varnothing 4 – 20 mm without height adjustment, **with latching function**, short version, with fastening thread, installation also possible from the mould parting surface



DATI 2900 S. 74–79

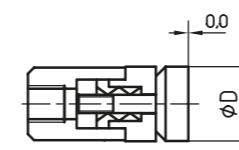
 Kennzeichnungsstempel mit Schnellwechselsystem \varnothing 3 – 16 mm ohne Höhenverstellung, **mit Rastfunktion**, Einbau auch von der Trennebene möglich
Identification stamp with fast-change system \varnothing 3 – 16 mm without height adjustment, **with latching function**, installation also possible from the mould parting surface



Kennzeichnungsstempel **ohne** Höhenverstellung Identification stamp **without** height adjustment

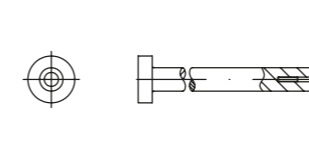
Kunststoffformen / Spritzgussteile mit wenig Kennzeichnungsfläche
Plastic mouldings / moulded parts with a small identification area

DATI 3000 S. 80–86

 Kennzeichnungsstempel mit Schnellwechselsystem \varnothing 3 – 8 mm ohne Höhenverstellung
Identification stamp with fast-change system \varnothing 3 – 8 mm without height adjustment



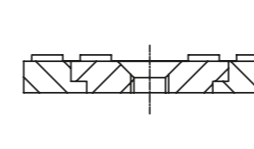
DATI 3500 S. 87–91

 Kennzeichnungsstempel mit Bundbefestigung \varnothing 5 – 16 mm ohne Höhenverstellung, \varnothing 4 mm mit Höhenverstellung
Identification stamp with flush fixing \varnothing 5 – 16 mm without height adjustment, \varnothing 4 mm with height adjustment



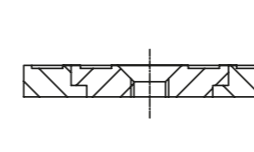
Schäumformen / Tiefziehformen / Großformen
Foam mould / raised or recessed engraving / large mould

DATI 4000 (Stahl / steel) + DATI 4400 (Messing / brass) S. 92–95

 Kennzeichnungsstempel, erhabene Kennzeichnung \varnothing 15, 20, 30, 40 mm
Identification stamp, raised engraving \varnothing 15, 20, 30, 40 mm



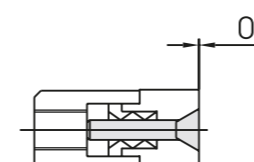
DATI 4500 (Stahl / steel) + DATI 4600 (Messing / brass) S. 96

 Kennzeichnungsstempel, vertiefte Kennzeichnung \varnothing 15, 20, 30, 40 mm
Identification stamp, recessed engraving \varnothing 15, 20, 30, 40 mm



Gummiformen / Sonstige dünnflüssige Materialien
Rubber moulds / other low-viscosity materials

DATI 5000 S. 97–101

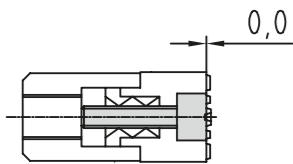
 Kennzeichnungsstempel mit Schnellwechselsystem \varnothing 4 – 16 mm ohne Höhenverstellung, mit Kegelpkopfeinsatz
Identification stamp with fast-change system \varnothing 4 – 16 mm without height adjustment, with tapered head insert



Kennzeichnungsstempel **ohne** Höhenverstellung *Identification stamp **without** height adjustment*

Kunststoffformen / Spritzgussteile, die eine vertiefte Artikelkennzeichnung erfordern
Plastic mouldings / moulded parts which require a recessed marking

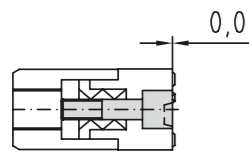
DATI 6000 S. 102–107



Kennzeichnungsstempel mit Schnellwechselsystem
 Ø 4 – 16 mm ohne Höhenverstellung, erhabene Gravur
*Identification stamp with fast-change system
 Ø 4 – 16 mm without height adjustment, raised engraving*



DATI 7000 S. 108–113

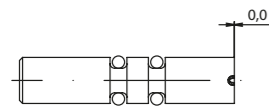


Prägestempel zum Prägen von Metallen und anderen Materialien
 Ø 6 – 16 mm ohne Höhenverstellung, erhabene Gravur
*Identification stamp raised to emboss metals or other materials
 Ø 6 – 16 mm without height adjustment, raised engraving*



Kunststoffformen / Kleinteile
Plastic mouldings / small parts

DATI 8000 S. 114–116

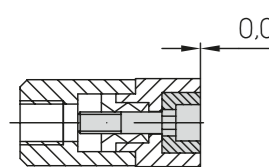


Kennzeichnungsstempel mit O-Ring-Befestigung in den Ø 2 – 4 mm
Identification stamp with O-ring fastening into Ø 2 – 4 mm



Kunststoffformen / Spritzgussteile, die eine komprimierte Kennzeichnung erfordern
Plastic mouldings / moulded part which require compressed identification

DATI 9000 S. 117–119



Multistempel mit Schnellwechselsystem ohne Höhenverstellung
 im Ø 6 – 16 mm zur gleichzeitigen Kennzeichnung von z. B.
 12 Monaten + 6 Jahren auf einem Stempel
*Multi-stamp with fast-change system without height
 adjustment at Ø 6 – 16 mm for simultaneous identification
 of e.g. 12 months + 6 years on one stamp*



DATI SK-90 S. 120 – 123

Kennzeichnungsschrauben für Druck- und Spritzguss DATI SK-90
Identification screw for diecasting injection moulding DATI SK-90



Elektroden und Formeinsätze *Electrodes and inserts*

Elektroden und Einsätze mit Recyclingsymbolen, Materialkennzeichnungen, Datumfeldern oder nach Kundenwunsch
Electrodes and inserts with recycling symbols, material identifications, date fields or according to customer preference and specifications

Auswerfstifte mit Recyclingsymbolen, Materialkennzeichnungen, Datumfeldern oder nach Kundenwunsch
Eject pins with recycling symbols, material identifications, date fields or according to customer preference

Recyclingsymbol Typ 001 <i>Recycling symbol type 001</i>	Seite page 126–127	Recyclingsymbol Typ 101 <i>Recycling symbol type 001</i>	Seite page 128–129	Recyclingsymbol Typ 002 <i>Recycling symbol type 002</i>	Seite page 130–131
Recyclingsymbol Typ 003 <i>Recycling symbol type 003</i>	Seite page 132–133	Recyclingsymbol Typ 103 <i>Recycling symbol type 103</i>	Seite page 134–135	Lebensmittelzeichen Typ 004 <i>"Foodmark" type 004</i>	Seite page 136–137
Prodmarker Typ 005 <i>Prodmarker type 005</i>	Seite page 138–139	CE-Zeichen Typ 006 <i>CE symbol type 006</i>	Seite page 140–141	Datumfeld-Elektrode Typ 007 <i>Date field electrode type 007</i>	Seite page 142
Zahlen / Buchstaben- Elektrode Typ 008 <i>Numbers / Letters electrode type 008</i>	Seite page 143	Reparaturelektroden Typ 009 <i>Repair-electrodes type 009</i>	Seite page 144	Der grüne Punkt Typ 110 <i>"Der grüne Punkt" type 110</i>	Seite page 145–146
Datumfeld – 1 Jahr Type 011 <i>Date field for one year type 001</i>	Seite page 147–148	Jahreszahl Typ 013 <i>Date / year type 013</i>	Seite page 149–150	VDE-Bildmarke Typ 016 <i>VDE logo according type 016</i>	Seite page 151–152
Erdungssymbol Typ 017 <i>Grounding symbol type 017</i>	Seite page 153–154	Entsorgungssymbol Typ 018 <i>Disposal symbol type 018</i>	Seite page 156		

Zubehör *Accessories*

Schraubendreher *Screwdriver*

S. 158

Schraubendreher für Dati 1000 bis Dati 9000
Screwdriver for Dati 1000 to Dati 9000



Gewindebohrer *Screw tap*

S. 158

Gewindebohrer für Dati 1800
Screw tap for Dati 1800



Gewindeelektroden *Thread electrodes*

S. 159

Elektroden planetär
Electrodes planetary



Sonstiges *Miscellaneous*

Elektroden aus Kupfer oder Graphit auf Freiform oder Regelflächen nach Kundenwunsch graviert
Electrodes with regular or irregular surface either from copper or graphite, engraved according to customer's preference

S. 160

Lieferzeiten und Versandkosten *Period of delivery and forwarding charges*

S. 160

Hier finden Sie uns *Where to find us*

S. 161

Kennzeichnungsstempel mit Schnellwechselsystem Ø 3 – 16 mm
mit Höhenverstellung
*Identification stamp with fast-change system Ø 3 – 16 mm
with height adjustment*



Im Produktkonfigurator auf unserer Website können Sie sich auch ganz einfach Normalien passend für Ihren Bedarf auswählen.

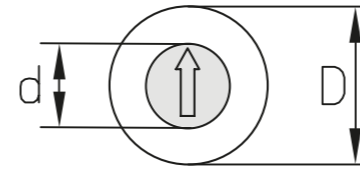
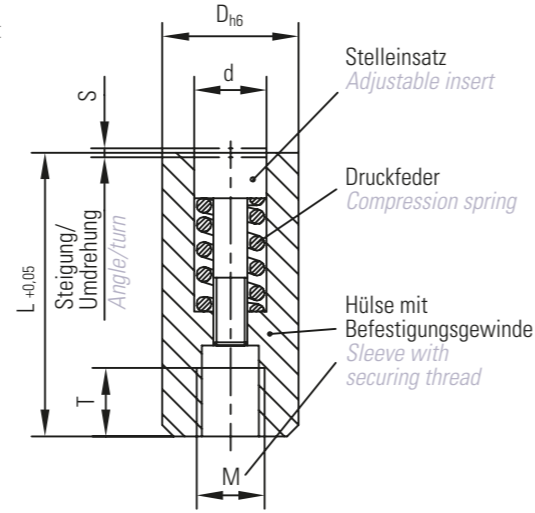
In the product configurator on our website, you can very simply select standards yourself matching your requirements.

www.opitz-gmbh.de

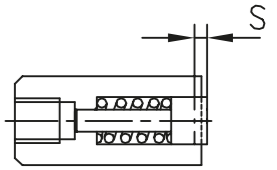
DATI®-BESCHREIBUNG DATI®-DESCRIPTION

- Hülse mit Kennzeichnung
- Stelleinsatz mit Anzeigepfeil. Der vertiefte Anzeigepfeil dient als Schraubslot zur Einstellung und zum Einsatzwechsel
- Befestigungsgewinde
- Druckfeder zum stufenlosen Arretieren des Stelleinsatzes
- Werkstoff für Hülse und Stelleinsatz: 1.4034, gehärtet HRC 56 ± 2 rostfrei
- Beschriftung spiegelbildlich

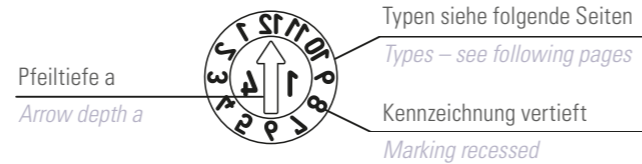
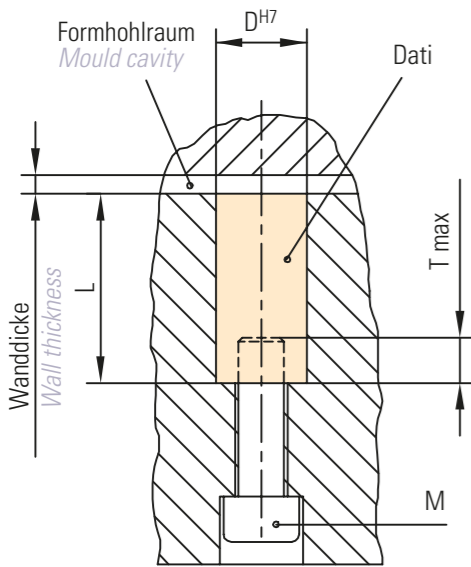
- Sleeve with identifier
- Adjustable insert with an indicator arrow. The recessed indicator arrow is used as a screw slot for adjustment and to change the insert
- Fastening thread
- Compression spring for the infinite locking of the adjustable insert
- Material for sleeve and adjustable insert: 1.4034, hardened HRC 56 ± 2 stainless
- Inscription: laterally reversed



Maßstabelle in mm Dimension table in mm									
D	3	4	5	6	8	10	12	16	mm
d	1,6	2,5	3,1	3,1	4,6	4,6	6,4	8,4	mm



Montage Installation



Maßstabelle in mm Dimension table in mm						
D	d	L	M	T	a	S
3	1,6	14	2	3	0,20	0,25
4	2,5	14	2	3	0,30	0,20
5	3,1	17	3	3	0,40	0,20
6	3,1	17	3	3	0,40	0,20
8	4,6	20	4	4	0,40	0,35
10	4,6	20	5	4	0,40	0,35
12	6,4	25	6	6	0,60	0,50
16	8,4	33	8	8	0,60	0,60

Typ Type	A		B		C		CC	
		Monate + Jahr (z. B. Dez. 14) <i>Months + year (e.g. dec. 14)</i>			Monate (z. B. Dez.) kombinierbar mit Typ C (zeigt z. B. Dez. 14) <i>Months (e.g. dec.) connected with type C (displays e.g. dec. 14)</i>			Jahr + 5 Jahre kombinierbar mit Typ B (zeigt z. B. Dez. 14) <i>Year + 5 years connected with type B (displays e.g. dec. 14)</i>
Anzeige Indicator								
D	Bestell-Nr. Order no.	Euro	Bestell-Nr. Order no.	Euro	Bestell-Nr. Order no.	Euro	Bestell-Nr. Order no.	Euro
3	A/3/Jahr(Year)	25,00	B/3/00	25,00	C/3/Jahr(Year)+5	25,00	CC/3/Jahr(Year)+11	25,00
4	A/4/Jahr(Year)	25,00	B/4/00	25,00	C/4/Jahr(Year)+5	25,00	CC/4/Jahr(Year)+11	25,00
5	A/5/Jahr(Year)	25,00	B/5/00	25,00	C/5/Jahr(Year)+5	25,00	CC/5/Jahr(Year)+11	25,00
6	A/6/Jahr(Year)	25,00	B/6/00	25,00	C/6/Jahr(Year)+5	25,00	CC/6/Jahr(Year)+11	25,00
8	A/8/Jahr(Year)	25,00	B/8/00	25,00	C/8/Jahr(Year)+5	25,00	CC/8/Jahr(Year)+11	25,00
10	A/10/Jahr(Year)	25,00	B/10/00	25,00	C/10/Jahr(Year)+5	25,00	CC/10/Jahr(Year)+11	25,00
12	A/12/Jahr(Year)	27,00	B/12/00	27,00	C/12/Jahr(Year)+5	27,00	CC/12/Jahr(Year)+11	27,00
16	A/16/Jahr(Year)	27,00	B/16/00	27,00	C/16/Jahr(Year)+5	27,00	CC/16/Jahr(Year)+11	27,00

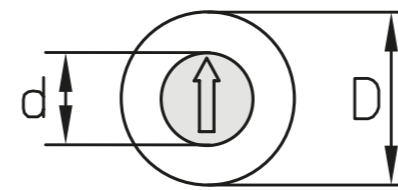
Typ Type	D + E		H + I		L + E		J	
		Woche + Jahr (z. B. ergibt die Kombination aus den Zahlen 30 + 5: Kw 35/14) <i>Week + year (e.g. the combination of the numbers 30 and 5 results in 30 + 5: calendar week 35/14)</i>			Tage (z. B. 20 + 9 = 29) kombinierbar mit Typ A (zeigt z. B. 29. Dez. 14) <i>Days (e.g. 20 + 9 = 29) connected with type A (displays e.g. 29. dec. 14)</i>			Tage + Monat + Jahr (z. B. 25. Mai 14) <i>Days + month + year (e.g. 25. may 14)</i>
Anzeige Indicator								
D	Bestell-Nr. Order no.	Euro	Bestell-Nr. Order no.	Euro	Bestell-Nr. Order no.	Euro	Bestell-Nr. Order no.	Euro
3	D+E/3/Jahr(Year)	50,00	H+I/3/00	50,00	L+E/3/Jahr(Year)	94,00	J/3/00	25,00
4	D+E/4/Jahr(Year)	50,00	H+I/4/00	50,00	L+E/4/Jahr(Year)	94,00	J/4/00	25,00
5	D+E/5/Jahr(Year)	50,00	H+I/5/00	50,00	L+E/5/Jahr(Year)	94,00	J/5/00	25,00
6	D+E/6/Jahr(Year)	50,00	H+I/6/00	50,00	L+E/6/Jahr(Year)	94,00	J/6/00	25,00
8	D+E/8/Jahr(Year)	50,00	H+I/8/00	50,00	L+E/8/Jahr(Year)	94,00	J/8/00	25,00
10	D+E/10/Jahr(Year)	50,00	H+I/10/00	50,00	L+E/10/Jahr(Year)	94,00	J/10/00	25,00
12	D+E/12/Jahr(Year)	54,00	H+I/12/00	54,00	L+E/12/Jahr(Year)	120,00	J/12/00	27,00
16	D+E/16/Jahr(Year)	54,00	H+I/16/00	54,00	L+E/16/Jahr(Year)	120,00	J/16/00	27,00

SCHNELLWECHSELSYSTEM FAST CHANGING SYSTEM

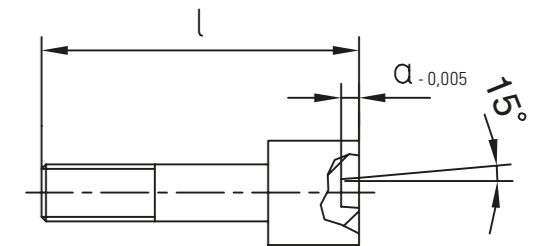
<p>Stelleinsatz eindrehen:</p> <ul style="list-style-type: none"> • Rechts drehen • Nach Augenmaß auf Höhe einstellen <p><i>To screw in adjustable insert:</i></p> <ul style="list-style-type: none"> • Turn clockwise • Adjust height according to visual estimate 	<p>Stelleinsatz verdrehen:</p> <ul style="list-style-type: none"> • Rechts oder links einstellen • Auf Höhenverstellung achten <p><i>To turn adjustable insert:</i></p> <ul style="list-style-type: none"> • Turn clockwise or counter-clockwise • Check height adjustment 	<p>Stelleinsatz wechseln:</p> <ul style="list-style-type: none"> • Kontinuierlich nach links drehen • Stelleinsatz hebt sich • Stelleinsatz entnehmen <p><i>To change adjustable insert:</i></p> <ul style="list-style-type: none"> • Turn continuously counter-clockwise • The adjustable insert will raise • Remove adjustable insert 	<p>Der Stelleinsatz mit Jahreszahl wird zum Jahreswechsel durch Aus- und Eindrehen in Sekunden schnelle gewechselt.</p> <ul style="list-style-type: none"> - Fertigung unterbrechen, Form öffnen - Stelleinsatz wechseln, Zeitraum einstellen - Fertigung fortsetzen - Kontrolle der Einstellung am Spritzteil <p><i>At the end of each year, the adjustable insert with year is changed in a matter of seconds by removing and screwing it in.</i></p> <ul style="list-style-type: none"> - Stop production, open mould - Change adjustable insert, set date - Continue production - Check setting on moulded part

Typ Type	K		M		N		R	
Anzeige Indicator	Quartal + Jahr (z. B. 1. Quartal 14) <i>Quarter + year (e.g. 1st quarter 14)</i>		Kennbuchstaben A – M (Typ M) <i>Identifier letters A – M (type M)</i>		Kennbuchstaben N – Z (Typ N) <i>Identifier letters N – Z (type N)</i>		Kennzeichnung nach Wunsch z. B. Materialkennzeichnung <i>Identification according to customers preference e.g. material identification</i>	
D	Bestell-Nr. Order no.	Euro	Bestell-Nr. Order no.	Euro	Bestell-Nr. Order no.	Euro	Bestell-Nr. Order no.	Euro
3	K/3/Jahr(Year)	25,00	M/3/00	25,00	N/3/00	25,00	R/3/Zeichen(Symbol)	30,00
4	K/4/Jahr(Year)	25,00	M/4/00	25,00	N/4/00	25,00	R/4/Zeichen(Symbol)	30,00
5	K/5/Jahr(Year)	25,00	M/5/00	25,00	N/5/00	25,00	R/5/Zeichen(Symbol)	30,00
6	K/6/Jahr(Year)	25,00	M/6/00	25,00	N/6/00	25,00	R/6/Zeichen(Symbol)	30,00
8	K/8/Jahr(Year)	25,00	M/8/00	25,00	N/8/00	25,00	R/8/Zeichen(Symbol)	30,00
10	K/10/Jahr(Year)	25,00	M/10/00	25,00	N/10/00	25,00	R/10/Zeichen(Symbol)	30,00
12	K/12/Jahr(Year)	27,00	M/12/00	27,00	N/12/00	27,00	R/12/Zeichen(Symbol)	32,00
16	K/16/Jahr(Year)	27,00	M/16/00	27,00	N/16/00	27,00	R/16/Zeichen(Symbol)	32,00

Typ Type	T		WT		Z	
Anzeige Indicator	Tage 1 – 31 <i>Days 1 – 31</i>		Wochentage 1 – 7 <i>Weekdays 1 – 7</i>		ohne Kennzeichnung <i>without markings</i>	
D	Bestell-Nr. Order no.	Euro	Bestell-Nr. Order no.	Euro	Bestell-Nr. Order no.	Euro
3	T/3/00	25,00	WT/3/00	25,00	Z/3/00	17,00
4	T/4/00	25,00	WT/4/00	25,00	Z/4/00	17,00
5	T/5/00	25,00	WT/5/00	25,00	Z/5/00	17,00
6	T/6/00	25,00	WT/6/00	25,00	Z/6/00	17,00
8	T/8/00	25,00	WT/8/00	25,00	Z/8/00	17,00
10	T/10/00	25,00	WT/10/00	25,00	Z/10/00	17,00
12	T/12/00	27,00	WT/12/00	27,00	Z/12/00	20,00
16	T/16/00	27,00	WT/16/00	27,00	Z/16/00	20,00



! Stelleinsätze werden auf Wunsch mit Druckfeder geliefert!
Adjustable insert will be delivered with compression spring on request!



Werkstoff:
1.4034, gehärtet HRC 56 ± 2 rostfrei

Material:
1.4034, hardened HRC 56 ± 2 stainless

Maßtabelle in mm Dimension table in mm									
D	3	4	5	6	8	10	12	16	mm
d	1,6	2,5	3,1	3,1	4,6	4,6	6,4	8,4	mm
l	9	10,5	13	13	14	14	17	23	mm
a	0,25	0,30	0,40	0,40	0,40	0,40	0,60	0,60	mm

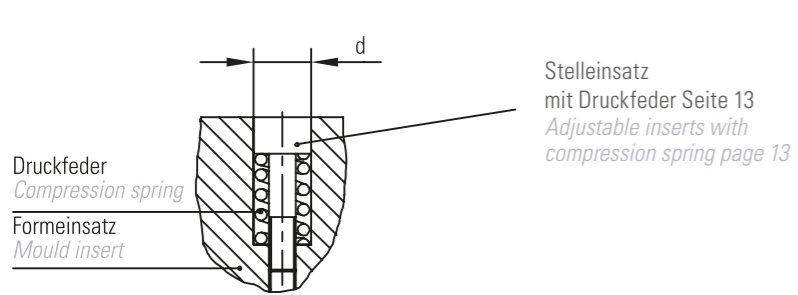
Stelleinsätze für DATI 1000 Adjustable inserts for DATI 1000

Typ Type	F		G		O	
Anzeige Indicator	Stelleinsatz mit Pfeil + Jahr <i>Adjustable inserts with arrow + year</i>		Stelleinsatz mit Pfeil ohne Jahr <i>Adjustable inserts with arrow without year</i>		Stelleinsatz nach Kundenwunsch mit Zahlen und / oder Buchstaben <i>Adjustable inserts according to customer preference with numbers and / or letters</i>	
D	Bestell-Nr. Order no.	Euro	Bestell-Nr. Order no.	Euro	Bestell-Nr. Order no.	Euro
3	F/3/Jahr(Year)	8,50	G/3/00	8,50	O/3/Zeichen(Symbol)	11,00
4	F/4/Jahr(Year)	8,50	G/4/00	8,50	O/4/Zeichen(Symbol)	11,00
5	F/5/Jahr(Year)	8,50	G/5/00	8,50	O/5/Zeichen(Symbol)	11,00
6	F/6/Jahr(Year)	8,50	G/6/00	8,50	O/6/Zeichen(Symbol)	11,00
8	F/8/Jahr(Year)	8,50	G/8/00	8,50	O/8/Zeichen(Symbol)	11,00
10	F/10/Jahr(Year)	8,50	G/10/00	8,50	O/10/Zeichen(Symbol)	11,00
12	F/12/Jahr(Year)	9,50	G/12/00	9,50	O/12/Zeichen(Symbol)	14,00
16	F/16/Jahr(Year)	9,50	G/16/00	9,50	O/16/Zeichen(Symbol)	14,00

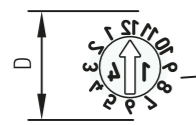
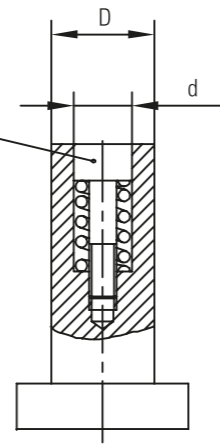


Einbau in Formkavität *Installation in mould cavity*

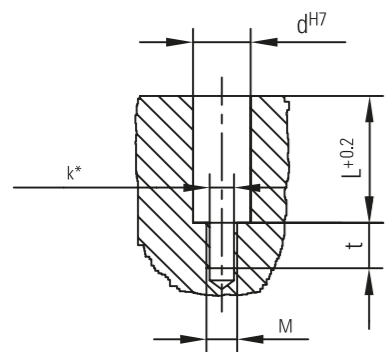
Einbau in Auswerferstift *Installation in ejector pin*



Stelleinsatz
mit Druckfeder Seite 13
Adjustable inserts with
compression spring page 13



Erodierbild
spiegelbildlich
Eroding image
literally reversed



* k = Kernlochbohrung * k = core drilling

Maßtabelle in mm <i>Dimension table in mm</i>					
D	d	L	k	M	t
4	2,5	6,7	1,2	1,4 x 0,2	4
5	3,1	9,5	1,4	1,6 x 0,2	4
6	3,1	9,5	1,4	1,6 x 0,2	4
8	4,6	11	2,1	2,5 x 0,35	6
10	4,6	11	2,1	2,5 x 0,35	6
12	6,4	14	2,5	3,0	7
16	8,4	18	2,9	3,5	10

Elektrode *Electrode*

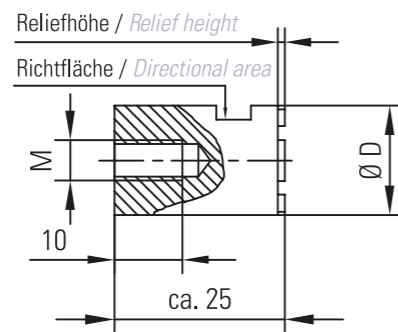
Gravurbild gem. Dati Typenliste
Typ A – Z

Beispiel Typ A



Engraving image acc. to Dati type list
type A – Z

Example type A

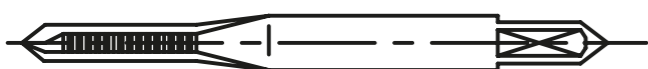


Maßtabelle in mm <i>Dimension table in mm</i>			
D	M	Reliefhöhe <i>relief height</i>	Euro
4	2	0,5	35,00
5	3	0,5	35,00
6	4	0,5	35,00
8	4	0,5	35,00
10	4	0,5	35,00
12	6	1,0	39,00
16	6	1,0	39,00

Material: Erodierkupfer
Material: copper

Bestellbeispiel: Elektrode Ø 6 mit Monaten 1 – 12 gemäß Typenliste: 1-A-6
 Ordering: electrode Ø 6 with months 1 – 12 acc. to type list: 1-A-6

Gewindebohrer HSSE *Cutting tap HSSE*

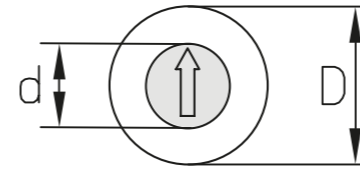
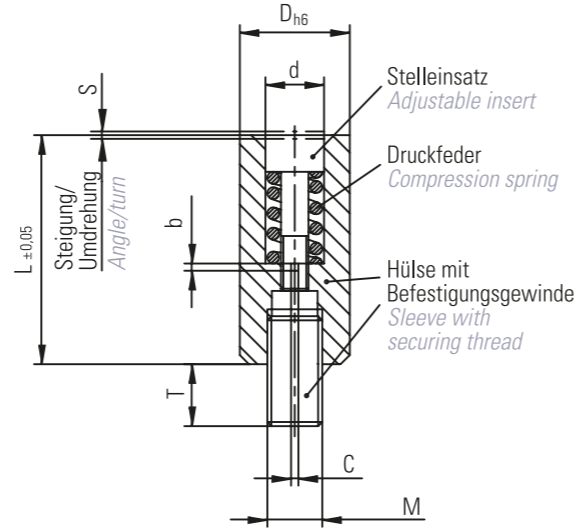


Maßtabelle in mm <i>Dimension table in mm</i>	
M	Euro
1,6 x 0,2	62,00
2,5 x 0,35	35,00
3,0	25,00
3,5	25,00

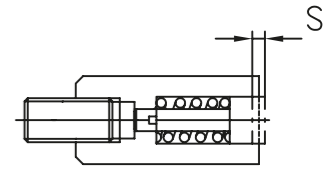
Kennzeichnungsstempel mit Schnellwechselsystem Ø 3 – 16 mm
 mit Höhenverstellung, zum Einschrauben von der Trennebene
*Identification stamp with fast-change system Ø 3 – 16 mm
 with height adjustment, mountable from the mould parting surface*

DATI®-BESCHREIBUNG DATI®-DESCRIPTION

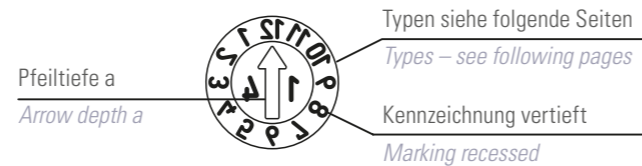
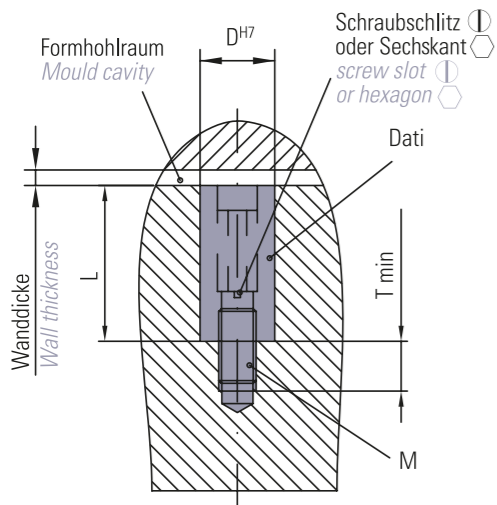
- Hülse mit Kennzeichnung
- Stelleinsatz mit Anzeigepfeil.
Der vertiefte Anzeigepfeil dient als Schraubenschlitz zur Einstellung und zum Einsatzwechsel
- Befestigung durch Gewindestift. DATI mittels Schraubenschlitz einschrauben.
Hierzu Einsatz entfernen
- Werkstoff für Hülse und Stelleinsatz: 1.4034, gehärtet HRC 56 ± 2 rostfrei
- Sleeve with identifier
- Adjustable insert with indicator arrow.
The recessed indicator arrow is used as a screw slot for adjustment and to change the insert
- Secured by a threaded pin. Screw DATI with a screw slot. Remove adjustable insert for this purpose
- Material for sleeve and adjustable insert: 1.4034, hardened HRC 56 ± 2



Maßtabelle in mm Dimension table in mm	
D	3 4 5 6 8 10 12 16 mm
d	1,6 2,5 3,1 3,1 4,6 4,6 6,4 8,4 mm



Montage Installation



Maßtabelle in mm Dimension table in mm									
D	d	L	M	T	a	b	c	∅/∅	S
3	1,6	14	2	4	0,25	1,5	SW 1,3	∅	0,25
4	2,5	14	2	4	0,30	1,5	SW 1,5	∅	0,20
5	3,1	17	3	4	0,40	0,5	0,6	∅	0,20
6	3,1	17	3	4	0,40	0,5	0,6	∅	0,20
8	4,6	20	4	4	0,40	0,7	1,0	∅	0,35
10	4,6	20	5	4	0,40	0,7	1,0	∅	0,35
12	6,4	25	6	6	0,60	1,0	1,2	∅	0,50
16	8,4	33	8	8	0,60	1,0	1,2	∅	0,60

SCHNELLWECHSELSYSTEM FAST CHANGING SYSTEM

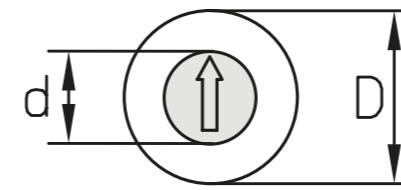
Symbol	Symbol	Symbol	Text
			Der Stelleinsatz mit Jahreszahl wird zum Jahreswechsel durch Aus- und Eindrehen in Sekunden-schnelle gewechselt. - Fertigung unterbrechen, Form öffnen - Stelleinsatz wechseln, Zeitraum einstellen - Fertigung fortsetzen - Kontrolle der Einstellung am Spritzteil At the end of each year, the adjustable insert with year is changed in a matter of seconds by removing and screwing it in. - Stop production, open mould - Change adjustable insert, set date - Continue production - Check setting on moulded part
Stelleinsatz eindrehen: • Rechts drehen • Nach Augenmaß auf Höhe einstellen To screw in adjustable insert: • Turn clockwise • Adjust height according to visual estimate	Stelleinsatz verdrehen: • Rechts oder links einstellen • Auf Höhenverstellung achten To turn adjustable insert: • Turn clockwise or counter-clockwise • Check height adjustment	Stelleinsatz wechseln: • Kontinuierlich nach links drehen • Stelleinsatz hebt sich • Stelleinsatz entnehmen To change adjustable insert: • Turn continuously counter-clockwise • The adjustable insert will raise • Remove adjustable insert	

Typ Type	A	B	C	CC				
Anzeige Indicator	Monate + Jahr (z. B. Dez. 14) Months + year (e.g. dec. 14)	Monate (z. B. Dez.) kombinierbar mit Typ C (zeigt z. B. Dez. 14) Months (e.g. dec.) connected with type C (displays e.g. dec. 14)	Jahr + 5 Jahre kombinierbar mit Typ B (zeigt z. B. Dez. 14) Year + 5 years connected with type B (displays e.g. dec. 14)	Jahr + 11 Jahre kombinierbar mit Typ B (zeigt z. B. Dez. 14) Year + 11 years connected with type B (displays e.g. dec. 14)				
D	Bestell-Nr. Order no.	Euro	Bestell-Nr. Order no.	Euro	Bestell-Nr. Order no.	Euro	Bestell-Nr. Order no.	Euro
3	A/1203/Jahr(Year)	30,00	B/1203/00	30,00	C/1203/Jahr(Year)+5	30,00	CC/1203/Jahr(Year)+11	30,00
4	A/1204/Jahr(Year)	30,00	B/1204/00	30,00	C/1204/Jahr(Year)+5	30,00	CC/1204/Jahr(Year)+11	30,00
5	A/1205/Jahr(Year)	30,00	B/1205/00	30,00	C/1205/Jahr(Year)+5	30,00	CC/1205/Jahr(Year)+11	30,00
6	A/1206/Jahr(Year)	30,00	B/1206/00	30,00	C/1206/Jahr(Year)+5	30,00	CC/1206/Jahr(Year)+11	30,00
8	A/1208/Jahr(Year)	30,00	B/1208/00	30,00	C/1208/Jahr(Year)+5	30,00	CC/1208/Jahr(Year)+11	30,00
10	A/1210/Jahr(Year)	30,00	B/1210/00	30,00	C/1210/Jahr(Year)+5	30,00	CC/1210/Jahr(Year)+11	30,00
12	A/1212/Jahr(Year)	32,00	B/1212/00	32,00	C/1212/Jahr(Year)+5	32,00	CC/1212/Jahr(Year)+11	32,00
16	A/1216/Jahr(Year)	32,00	B/1216/00	32,00	C/1216/Jahr(Year)+5	32,00	CC/1216/Jahr(Year)+11	32,00

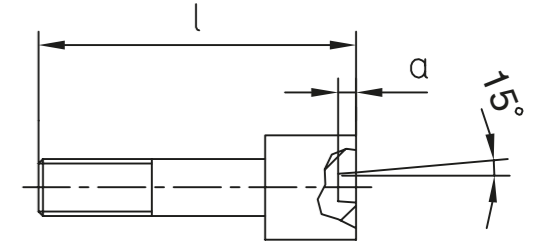
Typ Type	D + E	H + I	L + E	J				
Anzeige Indicator	Woche + Jahr (z. B. ergibt die Kombination aus den Zahlen 30 + 5: Kw 35/14) Week + year (e.g. add up to combination of numbers 30 and 5 results in 30 + 5: calendar week 35/14)	Tage (z. B. 20 + 9 = 29) kombinierbar mit Typ A (zeigt z. B. 29. Dez. 14) Days (e.g. 20 + 9 = 29) connected with type A (displays e.g. 29. dec. 14)	Tage + Monate + Jahr (z. B. 25. Mai 14) Days + month + year (e.g. 25. may 14)	Schichtzahlen (z. B. 2. Schicht) Shift numbers (e.g. 2nd shift)				
D	Bestell-Nr. Order no.	Euro	Bestell-Nr. Order no.	Euro	Bestell-Nr. Order no.	Euro	Bestell-Nr. Order no.	Euro
3	D+E/1203/Jahr(Year)	60,00	H+I/1203/00	60,00	L+E/1203/Jahr(Year)	104,00	J/1203/00	30,00
4	D+E/1204/Jahr(Year)	60,00	H+I/1204/00	60,00	L+E/1204/Jahr(Year)	104,00	J/1204/00	30,00
5	D+E/1205/Jahr(Year)	60,00	H+I/1205/00	60,00	L+E/1205/Jahr(Year)	104,00	J/1205/00	30,00
6	D+E/1206/Jahr(Year)	60,00	H+I/1206/00	60,00	L+E/1206/Jahr(Year)	104,00	J/1206/00	30,00
8	D+E/1208/Jahr(Year)	60,00	H+I/1208/00	60,00	L+E/1208/Jahr(Year)	104,00	J/1208/00	30,00
10	D+E/1210/Jahr(Year)	60,00	H+I/1210/00	60,00	L+E/1210/Jahr(Year)	104,00	J/1210/00	30,00
12	D+E/1212/Jahr(Year)	64,00	H+I/1212/00	64,00	L+E/1212/Jahr(Year)	130,00	J/1212/00	32,00
16	D+E/1216/Jahr(Year)	64,00	H+I/1216/00	64,00	L+E/1216/Jahr(Year)	130,00	J/1216/00	32,00

Typ Type	K		M		N		R	
Anzeige Indicator	Quartal + Jahr (z. B. 1. Quartal 14) <i>Quarter + year (e.g. 1. quarter 14)</i>		Kennbuchstaben A – M (Typ M) <i>Identifier letters A – M (type M)</i>		Kennbuchstaben N – Z (Typ N) <i>Identifier letters N – Z (type N)</i>		Kennzeichnung nach Wunsch z. B. Materialkennzeichnung <i>Identification according to customers preference e.g. material identification</i>	
D	Bestell-Nr. Order no.	Euro	Bestell-Nr. Order no.	Euro	Bestell-Nr. Order no.	Euro	Bestell-Nr. Order no.	Euro
3	K/1203/Jahr(Year)	30,00	M/1203/00	30,00	N/1203/00	30,00	R/1203/Zeichen(Symbol)	35,00
4	K/1204/Jahr(Year)	30,00	M/1204/00	30,00	N/1204/00	30,00	R/1204/Zeichen(Symbol)	35,00
5	K/1205/Jahr(Year)	30,00	M/1205/00	30,00	N/1205/00	30,00	R/1205/Zeichen(Symbol)	35,00
6	K/1206/Jahr(Year)	30,00	M/1206/00	30,00	N/1206/00	30,00	R/1206/Zeichen(Symbol)	35,00
8	K/1208/Jahr(Year)	30,00	M/1208/00	30,00	N/1208/00	30,00	R/1208/Zeichen(Symbol)	35,00
10	K/1210/Jahr(Year)	30,00	M/1210/00	30,00	N/1210/00	30,00	R/1210/Zeichen(Symbol)	35,00
12	K/1212/Jahr(Year)	32,00	M/1212/00	32,00	N/1212/00	32,00	R/1212/Zeichen(Symbol)	37,00
16	K/1216/Jahr(Year)	32,00	M/1216/00	32,00	N/1216/00	32,00	R/1216/Zeichen(Symbol)	37,00

Typ Type	T		WT		Z	
Anzeige Indicator	Tage 1 – 31 <i>Days 1 – 31</i>		Wochentage 1 – 7 <i>Weekdays 1 – 7</i>		ohne Kennzeichnung <i>without markings</i>	
D	Bestell-Nr. Order no.	Euro	Bestell-Nr. Order no.	Euro	Bestell-Nr. Order no.	Euro
3	T/1203/00	30,00	WT/1203/00	30,00	Z/1203/00	22,00
4	T/1204/00	30,00	WT/1204/00	30,00	Z/1204/00	22,00
5	T/1205/00	30,00	WT/1205/00	30,00	Z/1205/00	22,00
6	T/1206/00	30,00	WT/1206/00	30,00	Z/1206/00	22,00
8	T/1208/00	30,00	WT/1208/00	30,00	Z/1208/00	22,00
10	T/1210/00	30,00	WT/1210/00	30,00	Z/1210/00	22,00
12	T/1212/00	32,00	WT/1212/00	32,00	Z/1212/00	25,00
16	T/1216/00	32,00	WT/1216/00	32,00	Z/1216/00	25,00



! Stelleinsätze werden auf Wunsch mit Druckfeder geliefert!
Adjustable insert will be delivered with compression spring on request!



Maßtafel in mm Dimension table in mm									
D	3	4	5	6	8	10	12	16	mm
d	1,6	2,5	3,1	3,1	4,6	4,6	6,4	8,4	mm
l	9	10,5	13	13	14	14	17	23	mm
a	0,20	0,30	0,40	0,40	0,40	0,40	0,60	0,60	mm

Werkstoff:
 1.4034, gehärtet HRC 56 ± 2 rostfrei

Material:
 1.4034, hardened HRC 56 ± 2 stainless

Stelleinsätze für DATI 1200 Adjustable inserts for DATI 1200

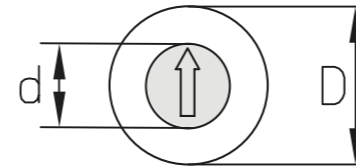
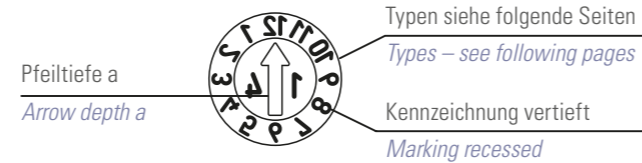
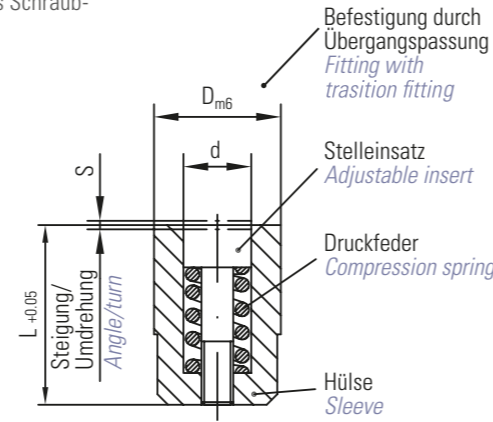
Typ Type	F		G		O	
Anzeige Indicator	Stelleinsatz mit Pfeil + Jahr <i>Adjustable inserts with arrow + year</i>		Stelleinsatz mit Pfeil ohne Jahr <i>Adjustable inserts with an arrow without year</i>		Stelleinsatz nach Kundenwunsch mit Zahlen und /oder Buchstaben <i>Adjustable inserts according to customer preference with numbers and /or letters</i>	
D	Bestell-Nr. Order no.	Euro	Bestell-Nr. Order no.	Euro	Bestell-Nr. Order no.	Euro
3	F/3/Jahr(Year)	8,50	G/3/00	8,50	O/3/Zeichen(Symbol)	11,00
4	F/4/Jahr(Year)	8,50	G/4/00	8,50	O/4/Zeichen(Symbol)	11,00
5	F/5/Jahr(Year)	8,50	G/5/00	8,50	O/5/Zeichen(Symbol)	11,00
6	F/6/Jahr(Year)	8,50	G/6/00	8,50	O/6/Zeichen(Symbol)	11,00
8	F/8/Jahr(Year)	8,50	G/8/00	8,50	O/8/Zeichen(Symbol)	11,00
10	F/10/Jahr(Year)	8,50	G/10/00	8,50	O/10/Zeichen(Symbol)	11,00
12	F/12/Jahr(Year)	9,50	G/12/00	9,50	O/12/Zeichen(Symbol)	14,00
16	F/16/Jahr(Year)	9,50	G/16/00	9,50	O/16/Zeichen(Symbol)	14,00

DATI 1300

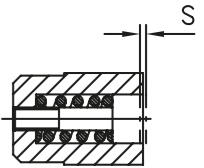
Kennzeichnungsstempel mit Schnellwechselsystem Ø 2,6 – 16 mm
mit Höhenverstellung, kurzer Typ, zum Einpressen
*Identification stamp with fast-change system Ø 2,6 – 16 mm with
height adjustment, short version, for pressing in the mould*

DATI®-BESCHREIBUNG DATI®-DESCRIPTION

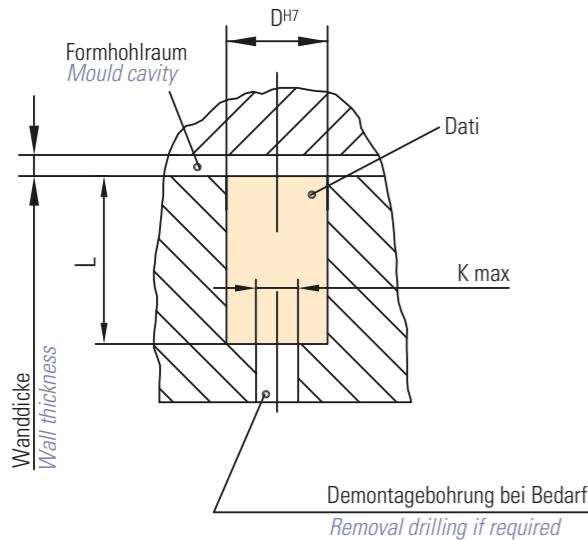
- Hülse mit Kennzeichnung
- Stelleinsatz mit Anzeigepfeil. Der vertiefte Anzeigepfeil dient als Schraub-schlitz zur Einstellung und zum Einsatzwechsel
- Druckfeder zum stufenlosen Arretieren des Stelleinsatzes
- Werkstoff für Hülse und Stelleinsatz:
1.4034 - rostfrei, gehärtet HRC 56 ± 2
- Beschriftung spiegelbildlich
- Montage verschraubungsfrei
- Sleeve with identifier
- Adjustable insert with an indicator arrow. The recessed indicator arrow is used as a screw slot for the adjustment and to change the insert
- Compression spring for the infinite locking of the adjustable insert
- Material for sleeve and adjustable insert:
1.4034 - stainless, hardened HRC 56 ± 2
- Inscription laterally reversed
- No-screw fitting



Maßtabelle in mm Dimension table in mm	
D	2,6 2,8 3 3,5 4 5 6 8 10 12 16 mm
d	1,4 1,4 1,5 1,8 2,1 3,1 3,1 4,4 5,2 6,2 8,2 mm



Montage Installation



Maßtabelle in mm Dimension table in mm					
D	d	L	a	S	K
2,6	1,4	4	0,20	0,20	2,1
2,8	1,4	4	0,20	0,20	2,1
3	1,5	4	0,20	0,20	2,1
3,5	1,8	5	0,20	0,25	2,6
4	2,1	5	0,30	0,25	2,6
5	3,1	8	0,40	0,20	3,2
6	3,1	8	0,40	0,20	3,2
8	4,4	10	0,40	0,25	5,2
10	5,2	12	0,40	0,35	6,2
12	6,2	14	0,60	0,35	7,2
16	8,2	14	0,60	0,35	8,2

Typ Type	A		B		C		CC		
	Monate + Jahr (z. B. Dez. 14) Months + year (e. g. dec. 14)		Monate (z. B. Dez.) kombinierbar mit Typ C (zeigt z. B. Dez. 14) Months (e.g. dec.) connected with type C (displays e.g. dec. 14)		Jahr + 5 Jahre kombinierbar mit Typ B (zeigt z. B. Dez. 14) Year + 5 years connected with type B (displays e.g. dec. 14)		Jahr + 11 Jahre kombinierbar mit Typ B (zeigt z. B. Dez. 14) Year + 11 years connected with type B (displays e.g. dec. 14)		
Anzeige Indicator	D	Bestell-Nr. Order no.	Euro	Bestell-Nr. Order no.	Euro	Bestell-Nr. Order no.	Euro	Bestell-Nr. Order no.	Euro
2,6	A/1302,6/Jahr(Year)	25,00	B/1302,6/00	25,00	C/1302,6/Jahr(Year)+5	25,00	CC/1302,6/Jahr(Year)+11	25,00	
2,8	A/1302,8/Jahr(Year)	25,00	B/1302,8/00	25,00	C/1302,8/Jahr(Year)+5	25,00	CC/1302,8/Jahr(Year)+11	25,00	
3	A/1303/Jahr(Year)	25,00	B/1303/00	25,00	C/1303/Jahr(Year)+5	25,00	CC/1303/Jahr(Year)+11	25,00	
3,5	A/1303,5/Jahr(Year)	25,00	B/1303,5/00	25,00	C/1303,5/Jahr(Year)+5	25,00	CC/1303,5/Jahr(Year)+11	25,00	
4	A/1304/Jahr(Year)	25,00	B/1304/00	25,00	C/1304/Jahr(Year)+5	25,00	CC/1304/Jahr(Year)+11	25,00	
5	A/1305/Jahr(Year)	25,00	B/1305/00	25,00	C/1305/Jahr(Year)+5	25,00	CC/1305/Jahr(Year)+11	25,00	
6	A/1306/Jahr(Year)	25,00	B/1306/00	25,00	C/1306/Jahr(Year)+5	25,00	CC/1306/Jahr(Year)+11	25,00	
8	A/1308/Jahr(Year)	25,00	B/1308/00	25,00	C/1308/Jahr(Year)+5	25,00	CC/1308/Jahr(Year)+11	25,00	
10	A/1310/Jahr(Year)	25,00	B/1310/00	25,00	C/1310/Jahr(Year)+5	25,00	CC/1310/Jahr(Year)+11	25,00	
12	A/1312/Jahr(Year)	27,00	B/1312/00	27,00	C/1312/Jahr(Year)+5	27,00	CC/1312/Jahr(Year)+11	27,00	
16	A/1316/Jahr(Year)	27,00	B/1316/00	27,00	C/1316/Jahr(Year)+5	27,00	CC/1316/Jahr(Year)+11	27,00	

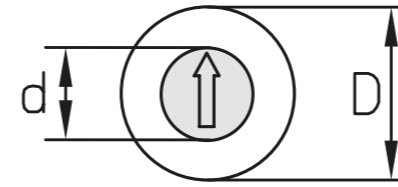
Typ Type	D + E		H + I		L + E		J		
	Woche + Jahr (z. B. ergeben die Kombizahlen 30 + 5: Kw 35/14) Week + year (e.g. add up to combination numbers 30 + 5: calendar week 35/14)		Tage (z. B. 20 + 9 = 29) kombinierbar mit Typ A (zeigt z. B. 29. Dez. 14) Days (e.g. 20 + 9 = 29) connected with type A (displays e.g. 29. dec. 14)		Tage + Monate + Jahr (z. B. 25. Mai 14) Days + month + year (e.g. 25. may 14)		Schichtzahlen (z. B. 2. Schicht) Shift numbers (e.g. 2nd shift)		
Anzeige Indicator	D	Bestell-Nr. Order no.	Euro	Bestell-Nr. Order no.	Euro	Bestell-Nr. Order no.	Euro	Bestell-Nr. Order no.	Euro
2,6	D+E/1302,6/Jahr(Year)	50,00	H+I/1302,6/00	50,00	L+E/1302,6/Jahr(Year)	94,00	J/1302,6/00	25,00	
2,8	D+E/1302,8/Jahr(Year)	50,00	H+I/1302,8/00	50,00	L+E/1302,8/Jahr(Year)	94,00	J/1302,8/00	25,00	
3	D+E/1303/Jahr(Year)	50,00	H+I/1303/00	50,00	L+E/1303/Jahr(Year)	94,00	J/1303/00	25,00	
3,5	D+E/1303,5/Jahr(Year)	50,00	H+I/1303,5/00	50,00	L+E/1303,5/Jahr(Year)	94,00	J/1303,5/00	25,00	
4	D+E/1304/Jahr(Year)	50,00	H+I/1304/00	50,00	L+E/1304/Jahr(Year)	94,00	J/1304/00	25,00	
5	D+E/1305/Jahr(Year)	50,00	H+I/1305/00	50,00	L+E/1305/Jahr(Year)	94,00	J/1305/00	25,00	
6	D+E/1306/Jahr(Year)	50,00	H+I/1306/00	50,00	L+E/1306/Jahr(Year)	94,00	J/1306/00	25,00	
8	D+E/1308/Jahr(Year)	50,00	H+I/1308/00	50,00	L+E/1308/Jahr(Year)	94,00	J/1308/00	25,00	
10	D+E/1310/Jahr(Year)	50,00	H+I/1310/00	50,00	L+E/1310/Jahr(Year)	94,00	J/1310/00	25,00	
12	D+E/1312/Jahr(Year)	54,00	H+I/1312/00	54,00	L+E/1312/Jahr(Year)	120,00	J/1312/00	27,00	
16	D+E/1316/Jahr(Year)	54,00	H+I/1316/00	54,00	L+E/1316/Jahr(Year)	120,00	J/1316/00	27,00	

SCHNELLWECHSELSYSTEM FAST CHANGING SYSTEM

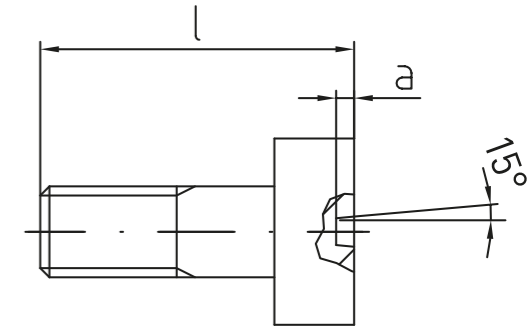
Stelleinsatz eindrehen: • Rechts drehen • Nach Augenmaß auf Höhe einstellen <i>To screw in adjustable insert:</i> • Turn clockwise • Adjust height according to visual estimate	Stelleinsatz verdrehen: • Rechts oder links einstellen • Auf Höhenverstellung achten <i>To turn adjustable insert:</i> • Turn clockwise or counter-clockwise • Check height adjustment	Stelleinsatz wechseln: • Kontinuierlich nach links drehen • Stelleinsatz hebt sich • Stelleinsatz entnehmen <i>To change adjustable insert:</i> • Turn continuously counter-clockwise • The adjustable insert will raise • Remove adjustable insert
Der Stelleinsatz mit Jahreszahl wird zum Jahreswechsel durch Aus- und Eindrehen in Sekunden-schnelle gewechselt. - Fertigung unterbrechen, Form öffnen - Stelleinsatz wechseln, Zeitraum einstellen - Fertigung fortsetzen - Kontrolle der Einstellung am Spritzteil <i>At the end of each year, the adjustable insert with year is changed in a matter of seconds by removing and screwing it in.</i> - Stop production, open mould - Change adjustable insert, set date - Continue production - Check setting on moulded part		

Typ Type	K		M		N		R	
Anzeige Indicator	Quartal + Jahr (z. B. 1. Quartal 14) <i>Quarter + year (e.g. 1. quarter 14)</i>		Kennbuchstaben A – M (Typ M) <i>Identifier letters A – M (type M)</i>		Kennbuchstaben N – Z (Typ N) <i>Identifier letters N – Z (type N)</i>		Kennzeichnung nach Wunsch z. B. Materialkennzeichnung <i>Identification according to customers preference e.g. material identification</i>	
D	Bestell-Nr. Order no.	Euro	Bestell-Nr. Order no.	Euro	Bestell-Nr. Order no.	Euro	Bestell-Nr. Order no.	Euro
2,6	K/1302,6/Jahr(Year)	25,00	M/1302,6/00	25,00	N/1302,6/00	25,00	R/1302,6/Zeichen(Symbol)	30,00
2,8	K/1302,8/Jahr(Year)	25,00	M/1302,8/00	25,00	N/1302,8/00	25,00	R/1302,8/Zeichen(Symbol)	30,00
3	K/1303/Jahr(Year)	25,00	M/1303/00	25,00	N/1303/00	25,00	R/1303/Zeichen(Symbol)	30,00
3,5	K/1303,5/Jahr(Year)	25,00	M/1303,5/00	25,00	N/1303,5/00	25,00	R/1303,5/Zeichen(Symbol)	30,00
4	K/1304/Jahr(Year)	25,00	M/1304/00	25,00	N/1304/00	25,00	R/1304/Zeichen(Symbol)	30,00
5	K/1305/Jahr(Year)	25,00	M/1305/00	25,00	N/1305/00	25,00	R/1305/Zeichen(Symbol)	30,00
6	K/1306/Jahr(Year)	25,00	M/1306/00	25,00	N/1306/00	25,00	R/1306/Zeichen(Symbol)	30,00
8	K/1308/Jahr(Year)	25,00	M/1308/00	25,00	N/1308/00	25,00	R/1308/Zeichen(Symbol)	30,00
10	K/1310/Jahr(Year)	25,00	M/1310/00	25,00	N/1310/00	25,00	R/1310/Zeichen(Symbol)	30,00
12	K/1312/Jahr(Year)	27,00	M/1312/00	27,00	N/1312/00	27,00	R/1312/Zeichen(Symbol)	32,00
16	K/1316/Jahr(Year)	27,00	M/1316/00	27,00	N/1316/00	27,00	R/1316/Zeichen(Symbol)	32,00

Typ Type	T		WT		Z	
Anzeige Indicator	Tage 1 – 31 <i>Days 1 – 31</i>		Wochentage 1 – 7 <i>Weekdays 1 – 7</i>		ohne Kennzeichnung <i>without markings</i>	
D	Bestell-Nr. Order no.	Euro	Bestell-Nr. Order no.	Euro	Bestell-Nr. Order no.	Euro
2,6	—	—	WT/1302,6/00	25,00	Z/1302,6/00	17,00
2,8	—	—	WT/1302,8/00	25,00	Z/1302,8/00	17,00
3	—	—	WT/1303/00	25,00	Z/1303/00	17,00
3,5	T/1303,5/00	25,00	WT/1303,5/00	25,00	Z/1303,5/00	17,00
4	T/1304/00	25,00	WT/1304/00	25,00	Z/1304/00	17,00
5	T/1305/00	25,00	WT/1305/00	25,00	Z/1305/00	17,00
6	T/1306/00	25,00	WT/1306/00	25,00	Z/1306/00	17,00
8	T/1308/00	25,00	WT/1308/00	25,00	Z/1308/00	17,00
10	T/1310/00	25,00	WT/1310/00	25,00	Z/1310/00	17,00
12	T/1312/00	27,00	WT/1312/00	27,00	Z/1312/00	20,00
16	T/1316/00	27,00	WT/1316/00	27,00	Z/1316/00	20,00



! Stelleinsätze werden auf Wunsch mit Druckfeder geliefert!
Adjustable insert will be delivered with compression spring on request!



Werkstoff:
1.4034, gehärtet HRC 56 ± 2 rostfrei
*Material:
1.4034, hardened HRC 56 ± 2 stainless*

Maßtabelle in mm Dimension table in mm												
D	2,6	2,8	3	3,5	4	5	6	8	10	12	16	mm
d	1,4	1,4	1,5	1,8	2,1	3,1	3,1	4,4	5,2	6,2	8,2	mm
l	3,8	3,8	3,8	4,8	4,8	7,8	7,8	9,8	11,8	13,8	13,8	mm
a	0,2	0,2	0,2	0,2	0,3	0,4	0,4	0,4	0,4	0,6	0,6	mm

Stelleinsätze für DATI 1300 Adjustable inserts for DATI 1300

Typ Type	F		G		O	
Anzeige Indicator	Stelleinsatz mit Pfeil + Jahr <i>Adjustable inserts with arrow + year</i>		Stelleinsatz mit Pfeil ohne Jahr <i>Adjustable inserts with an arrow without year</i>		Stelleinsatz nach Kundenwunsch mit Zahlen und / oder Buchstaben <i>Adjustable inserts according to customer preference with numbers and / or letters</i>	
D	Bestell-Nr. Order no.	Euro	Bestell-Nr. Order no.	Euro	Bestell-Nr. Order no.	Euro
2,6	F/1302,6/Jahr(Year)	8,50	G/1302,6/00	8,50	O/1302,6/Zeichen(Symbol)	11,00
2,8	F/1302,8/Jahr(Year)	8,50	G/1302,8/00	8,50	O/1302,8/Zeichen(Symbol)	11,00
3	F/1303/Jahr(Year)	8,50	G/1303/00	8,50	O/1303/Zeichen(Symbol)	11,00
3,5	F/1303,5/Jahr(Year)	8,50	G/1303,5/00	8,50	O/1303,5/Zeichen(Symbol)	11,00
4	F/1304/Jahr(Year)	8,50	G/1304/00	8,50	O/1304/Zeichen(Symbol)	11,00
5	F/1305/Jahr(Year)	8,50	G/1305/00	8,50	O/1305/Zeichen(Symbol)	11,00
6	F/1306/Jahr(Year)	8,50	G/1306/00	8,50	O/1306/Zeichen(Symbol)	11,00
8	F/1308/Jahr(Year)	8,50	G/1308/00	8,50	O/1308/Zeichen(Symbol)	11,00
10	F/1310/Jahr(Year)	8,50	G/1310/00	8,50	O/1310/Zeichen(Symbol)	11,00
12	F/1312/Jahr(Year)	9,50	G/1312/00	9,50	O/1312/Zeichen(Symbol)	14,00
16	F/1316/Jahr(Year)	9,50	G/1316/00	9,50	O/1316/Zeichen(Symbol)	14,00

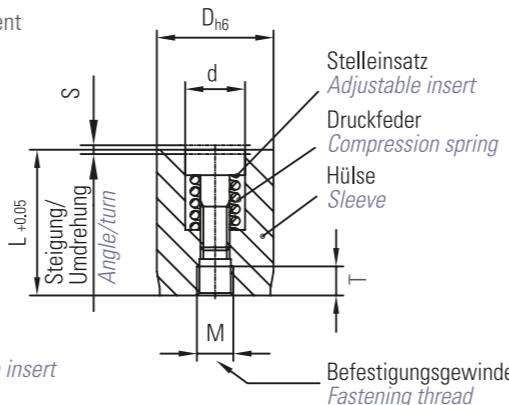


DATI 1400

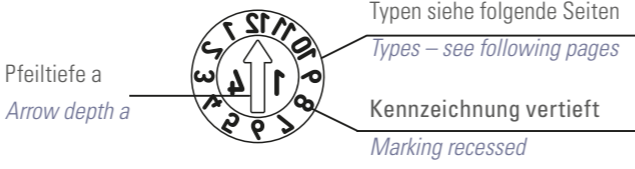
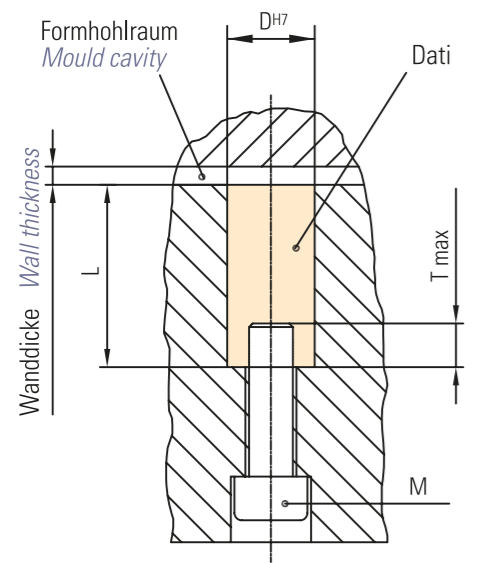
Kennzeichnungsstempel mit Schnellwechselsystem Ø 2,6 – 16 mm
mit Höhenverstellung, kurzer Typ, mit Befestigungsgewinde
*Identification stamp with fast-change system Ø 2,6 – 16 mm
with height adjustment, short version, with fastening thread*

DATI®-BESCHREIBUNG DATI®-DESCRIPTION

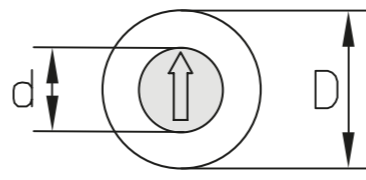
- Hülse mit Kennzeichnung
- Stelleinsatz mit Anzeigepfeil. Der vertiefte Anzeigepfeil dient als Schraubslitz zur Einstellung und zum Einsatzwechsel
- Befestigungsgewinde
- Druckfeder zum stufenlosen Arretieren des Stelleinsatzes
- Werkstoff für Hülse und Stelleinsatz: 1.4034, gehärtet HRC 56 ± 2 rostfrei
- Beschriftung spiegelbildlich
- Sleeve with identifier
- Adjustable insert with indicator arrow
- The recessed indicator arrow is used as a screw slot for the adjustment and to change the insert
- Fastening thread
- Compression spring for the infinite locking of the adjustable insert
- Material for sleeve and adjustable insert: 1.4034, hardened HRC 56 ± 2 stainless
- Inscription laterally reversed



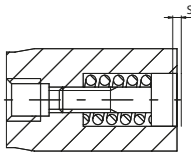
Montage Installation



D	d	L	M	T	a	S
2,6	1,4	7	1,6	2	0,20	0,20
2,8	1,4	7	1,6	2	0,20	0,20
3	1,5	7	2	2	0,20	0,20
3,5	1,8	8	2	2	0,20	0,25
4	2,1	8	2	2	0,30	0,25
5	3,1	12	3	3	0,40	0,20
6	3,1	12	3	3	0,40	0,20
8	4,4	14	4	3	0,40	0,25
10	5,2	16	4	3	0,40	0,35
12	6,2	20	5	4	0,60	0,35
16	8,2	20	5	4	0,60	0,35



D	2,6	2,8	3	3,5	4	5	6	8	10	12	16	mm
d	1,4	1,4	1,5	1,8	2,1	3,1	3,1	4,4	5,2	6,2	8,2	mm



Typ Type	A		B		C		CC	
Anzeige Indicator	Monate + Jahr (z. B. Dez. 14) Months + year (e.g. dec. 14)		Monate (z. B. Dez.) kombinierbar mit Typ C (zeigt z. B. Dez. 14) Months (e.g. dec.) connected with type C (displays e.g. dec. 14)		Jahr + 5 Jahre kombinierbar mit Typ B (zeigt z. B. Dez. 14) Year + 5 years connected with type B (displays e.g. dec. 14)		Jahr + 11 Jahre kombinierbar mit Typ B (zeigt z. B. Dez. 14) Year + 11 years connected with type B (displays e.g. dec. 14)	
D	Bestell-Nr. Order no.	Euro	Bestell-Nr. Order no.	Euro	Bestell-Nr. Order no.	Euro	Bestell-Nr. Order no.	Euro
2,6	A/1402,6/Jahr(Year)	30,00	B/1402,6/00	30,00	C/1402,6/Jahr(Year)+5	30,00	CC/1402,6/Jahr(Year)+11	30,00
2,8	A/1402,8/Jahr(Year)	30,00	B/1402,8/00	30,00	C/1402,8/Jahr(Year)+5	30,00	CC/1402,8/Jahr(Year)+11	30,00
3	A/1403/Jahr(Year)	30,00	B/1403/00	30,00	C/1403/Jahr(Year)+5	30,00	CC/1403/Jahr(Year)+11	30,00
3,5	A/1403,5/Jahr(Year)	30,00	B/1403,5/00	30,00	C/1403,5/Jahr(Year)+5	30,00	CC/1403,5/Jahr(Year)+11	30,00
4	A/1404/Jahr(Year)	30,00	B/1404/00	30,00	C/1404/Jahr(Year)+5	30,00	CC/1404/Jahr(Year)+11	30,00
5	A/1405/Jahr(Year)	27,00	B/1405/00	27,00	C/1405/Jahr(Year)+5	27,00	CC/1405/Jahr(Year)+11	27,00
6	A/1406/Jahr(Year)	27,00	B/1406/00	27,00	C/1406/Jahr(Year)+5	27,00	CC/1406/Jahr(Year)+11	27,00
8	A/1408/Jahr(Year)	27,00	B/1408/00	27,00	C/1408/Jahr(Year)+5	27,00	CC/1408/Jahr(Year)+11	27,00
10	A/1410/Jahr(Year)	27,00	B/1410/00	27,00	C/1410/Jahr(Year)+5	27,00	CC/1410/Jahr(Year)+11	27,00
12	A/1412/Jahr(Year)	32,00	B/1412/00	32,00	C/1412/Jahr(Year)+5	32,00	CC/1412/Jahr(Year)+11	32,00
16	A/1416/Jahr(Year)	32,00	B/1416/00	32,00	C/1416/Jahr(Year)+5	32,00	CC/1416/Jahr(Year)+11	32,00

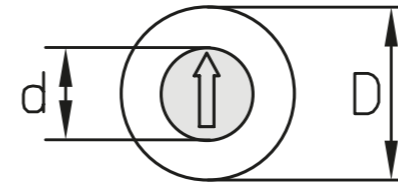
SCHNELLWECHSELSYSTEM FAST CHANGING SYSTEM

			Der Stelleinsatz mit Jahreszahl wird zum Jahreswechsel durch Aus- und Eindrehen in Sekunden schnelle gewechselt. - Fertigung unterbrechen, Form öffnen - Stelleinsatz wechseln, Zeitraum einstellen - Fertigung fortsetzen - Kontrolle der Einstellung am Spritzteil At the end of each year, the adjustable insert with year is changed in a matter of seconds by removing and screwing it in. - Stop production, open mould - Change adjustable insert, set date - Continue production - Check setting on moulded part
Stelleinsatz eindrehen: • Rechts drehen • Nach Augenmaß auf Höhe einstellen To screw in adjustable insert: • Turn clockwise • Adjust height according to visual estimate	Stelleinsatz verdrehen: • Rechts oder links einstellen • Auf Höhenverstellung achten To turn adjustable insert: • Turn clockwise or counter-clockwise • Check height adjustment	Stelleinsatz wechseln: • Kontinuierlich nach links drehen • Stelleinsatz hebt sich • Stelleinsatz entnehmen To change adjustable insert: • Turn continuously counter-clockwise • The adjustable insert will raise • Remove adjustable insert	

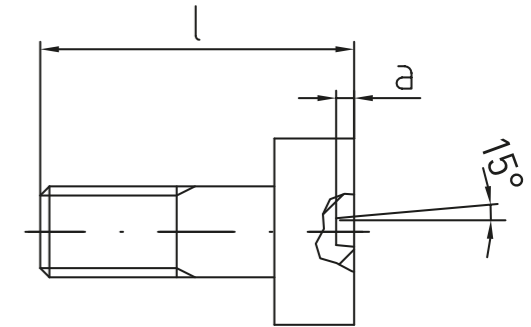
Typ Type	D + E		H + I		L + E		J	
Anzeige Indicator	Woche + Jahr (z. B. ergibt die Kombination aus den Zahlen 30 + 5: Kw 35/14) Week + year (e.g. the combination of the numbers 30 and 5 results in 30 + 5: calendar week 35/14)		Tage (z. B. 20 + 9 = 29) kombinierbar mit Typ A (zeigt z. B. 29. Dez. 14) Days (e.g. 20 + 9 = 29) connected with type A (displays e.g. 29. dec. 14)		Tage + Monate + Jahr (z. B. 25. Mai 14) Days + month + year (e.g. 25. may 14)		Schichtzahlen (z. B. 2. Schicht) Shift numbers (e.g. 2nd shift)	
D	Bestell-Nr. Order no.	Euro	Bestell-Nr. Order no.	Euro	Bestell-Nr. Order no.	Euro	Bestell-Nr. Order no.	Euro
2,6	D+E/1402,6/Jahr(Year)	60,00	H+I/1402,6/00	60,00	L+E/1402,6/Jahr(Year)	104,00	J/1402,6/00	30,00
2,8	D+E/1402,8/Jahr(Year)	60,00	H+I/1402,8/00	60,00	L+E/1402,8/Jahr(Year)	104,00	J/1402,8/00	30,00
3	D+E/1403/Jahr(Year)	60,00	H+I/1403/00	60,00	L+E/1403/Jahr(Year)	104,00	J/1403/00	30,00
3,5	D+E/1403,5/Jahr(Year)	60,00	H+I/1403,5/00	60,00	L+E/1403,5/Jahr(Year)	104,00	J/1403,5/00	30,00
4	D+E/1404/Jahr(Year)	60,00	H+I/1404/00	60,00	L+E/1404/Jahr(Year)	104,00	J/1404/00	30,00
5	D+E/1405/Jahr(Year)	54,00	H+I/1405/00	54,00	L+E/1405/Jahr(Year)	98,00	J/1405/00	27,00
6	D+E/1406/Jahr(Year)	54,00	H+I/1406/00	54,00	L+E/1406/Jahr(Year)	98,00	J/1406/00	27,00
8	D+E/1408/Jahr(Year)	54,00	H+I/1408/00	54,00	L+E/1408/Jahr(Year)	98,00	J/1408/00	27,00
10	D+E/1410/Jahr(Year)	54,00	H+I/1410/00	54,00	L+E/1410/Jahr(Year)	98,00	J/1410/00	27,00
12	D+E/1412/Jahr(Year)	64,00	H+I/1412/00	64,00	L+E/1412/Jahr(Year)	130,00	J/1412/00	32,00
16	D+E/1416/Jahr(Year)	64,00	H+I/1416/00	64,00	L+E/1416/Jahr(Year)	130,00	J/1416/00	32,00

Typ Type	K		M		N		R	
Anzeige Indicator	Quartal + Jahr (z. B. 1. Quartal 14) <i>Quarter + year (e.g. 1. quarter 14)</i>		Kennbuchstaben A – M (Typ M) <i>Identifier letters A – M (type M)</i>		Kennbuchstaben N – Z (Typ N) <i>Identifier letters N – Z (type N)</i>		Kennzeichnung nach Wunsch z. B. Materialkennzeichnung <i>Identification according to customers preference e.g. material identification</i>	
D	Bestell-Nr. Order no.	Euro	Bestell-Nr. Order no.	Euro	Bestell-Nr. Order no.	Euro	Bestell-Nr. Order no.	Euro
2,6	K/1402,6/Jahr(Year)	30,00	M/1402,6/00	30,00	N/1402,6/00	30,00	R/1402,6/Zeichen(Symbol)	35,00
2,8	K/1402,8/Jahr(Year)	30,00	M/1402,8/00	30,00	N/1402,8/00	30,00	R/1402,8/Zeichen(Symbol)	35,00
3	K/1403/Jahr(Year)	30,00	M/1403/00	30,00	N/1403/00	30,00	R/1403/Zeichen(Symbol)	35,00
3,5	K/1403,5/Jahr(Year)	30,00	M/1403,5/00	30,00	N/1403,5/00	30,00	R/1403,5/Zeichen(Symbol)	35,00
4	K/1404/Jahr(Year)	30,00	M/1404/00	30,00	N/1404/00	30,00	R/1404/Zeichen(Symbol)	35,00
5	K/1405/Jahr(Year)	27,00	M/1405/00	27,00	N/1405/00	27,00	R/1405/Zeichen(Symbol)	32,00
6	K/1406/Jahr(Year)	27,00	M/1406/00	27,00	N/1406/00	27,00	R/1406/Zeichen(Symbol)	32,00
8	K/1408/Jahr(Year)	27,00	M/1408/00	27,00	N/1408/00	27,00	R/1408/Zeichen(Symbol)	32,00
10	K/1410/Jahr(Year)	27,00	M/1410/00	27,00	N/1410/00	27,00	R/1410/Zeichen(Symbol)	32,00
12	K/1412/Jahr(Year)	32,00	M/1412/00	32,00	N/1412/00	32,00	R/1412/Zeichen(Symbol)	37,00
16	K/1416/Jahr(Year)	32,00	M/1416/00	32,00	N/1416/00	32,00	R/1416/Zeichen(Symbol)	37,00

Typ Type	T		WT		Z	
Anzeige Indicator	Tage 1 – 31 <i>Days 1 – 31</i>		Wochentage 1 – 7 <i>Weekdays 1 – 7</i>		ohne Kennzeichnung <i>without markings</i>	
D	Bestell-Nr. Order no.	Euro	Bestell-Nr. Order no.	Euro	Bestell-Nr. Order no.	Euro
2,6	—	—	—	30,00	Z/1402,6/00	22,00
2,8	—	—	WT/1402,8/00	30,00	Z/1402,8/00	22,00
3	—	—	WT/1403/00	30,00	Z/1403/00	22,00
3,5	T/1403,5/00	30,00	WT/1403,5/00	30,00	Z/1403,5/00	22,00
4	T/1404/00	30,00	WT/1404/00	30,00	Z/1404/00	22,00
5	T/1405/00	27,00	WT/1405/00	27,00	Z/1405/00	18,50
6	T/1406/00	27,00	WT/1406/00	27,00	Z/1406/00	18,50
8	T/1408/00	27,00	WT/1408/00	27,00	Z/1408/00	18,50
10	T/1410/00	27,00	WT/1410/00	27,00	Z/1410/00	18,50
12	T/1412/00	32,00	WT/1412/00	32,00	Z/1412/00	25,00
16	T/1416/00	32,00	WT/1416/00	32,00	Z/1416/00	25,00



! Stelleinsätze werden auf Wunsch mit Druckfeder geliefert!
Adjustable insert will be delivered with compression spring on request!



Werkstoff:
 1.4034, gehärtet HRC 56 ± 2 rostfrei
*Material:
 1.4034, hardened HRC 56 ± 2 stainless*

D	2,6	2,8	3	3,5	4	5	6	8	10	12	16	mm
d	1,4	1,4	1,5	1,8	2,1	3,1	3,1	4,4	5,2	6,2	8,2	mm
l	3,8	3,8	3,8	4,8	4,8	7,8	7,8	9,8	11,8	13,8	13,8	mm
a	0,2	0,2	0,2	0,2	0,3	0,4	0,4	0,4	0,4	0,6	0,6	mm

Stelleinsätze für DATI 1400 Adjustable inserts for DATI 1400

Typ Type	F		G		O	
Anzeige Indicator	Stelleinsatz mit Pfeil + Jahr <i>Adjustable inserts with arrow + year</i>		Stelleinsatz mit Pfeil ohne Jahr <i>Adjustable inserts with an arrow without year</i>		Stelleinsatz nach Kundenwunsch mit Zahlen und / oder Buchstaben <i>Adjustable inserts according to customer preference with numbers and / or letters</i>	
D	Bestell-Nr. Order no.	Euro	Bestell-Nr. Order no.	Euro	Bestell-Nr. Order no.	Euro
2,6	F/1402,6/Jahr(Year)	8,50	G/1402,6/00	8,50	O/1402,6/Zeichen(Symbol)	11,00
2,8	F/1402,8/Jahr(Year)	8,50	G/1402,8/00	8,50	O/1402,8/Zeichen(Symbol)	11,00
3	F/1403/Jahr(Year)	8,50	G/1403/00	8,50	O/1403/Zeichen(Symbol)	11,00
3,5	F/1403,5/Jahr(Year)	8,50	G/1403,5/00	8,50	O/1403,5/Zeichen(Symbol)	11,00
4	F/1404/Jahr(Year)	8,50	G/1404/00	8,50	O/1404/Zeichen(Symbol)	11,00
5	F/1405/Jahr(Year)	8,50	G/1405/00	8,50	O/1405/Zeichen(Symbol)	11,00
6	F/1406/Jahr(Year)	8,50	G/1406/00	8,50	O/1406/Zeichen(Symbol)	11,00
8	F/1408/Jahr(Year)	8,50	G/1408/00	8,50	O/1408/Zeichen(Symbol)	11,00
10	F/1410/Jahr(Year)	8,50	G/1410/00	8,50	O/1410/Zeichen(Symbol)	11,00
12	F/1412/Jahr(Year)	9,50	G/1412/00	9,50	O/1412/Zeichen(Symbol)	14,00
16	F/1416/Jahr(Year)	9,50	G/1316/00	9,50	O/1416/Zeichen(Symbol)	14,00



DATI 1800

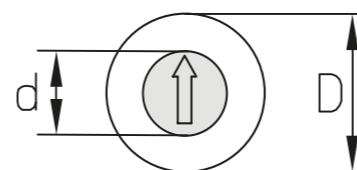
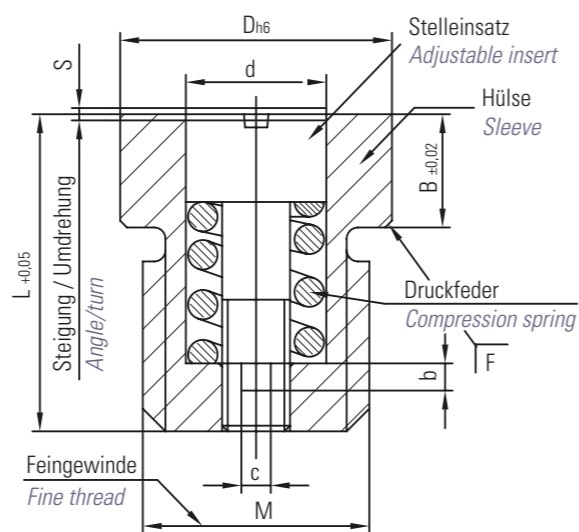
Kennzeichnungsstempel mit Schnellwechselsystem Ø 3 – 16 mm
mit Höhenverstellung, kurzer Typ, mit direktem Befestigungsgewinde
auf der Außenhülse

*Identification stamp with fast-change system Ø 3 – 16 mm with height
adjustment, short version, with direct fastening thread on the
outer sleeve*

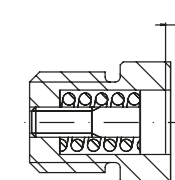
DATI®-BESCHREIBUNG DATI®-DESCRIPTION

- Hülse mit Kennzeichnung
- Stelleinsatz mit Anzeigepfeil. Der vertiefte Anzeigepfeil dient als Schraubenschlitz zur Einstellung und zum Einsatzwechsel
- Druckfeder zum stufenlosen Arretieren des Stelleinsatzes
- Werkstoff für Hülse und Stelleinsatz: 1.4034, gehärtet HRC 56 ± 2 rostfrei
- Beschriftung spiegelbildlich
- Montage mittels Außengewinde

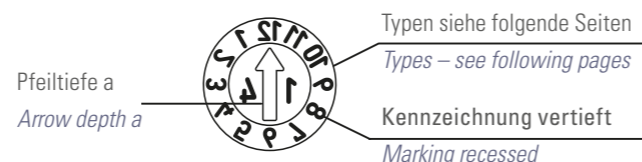
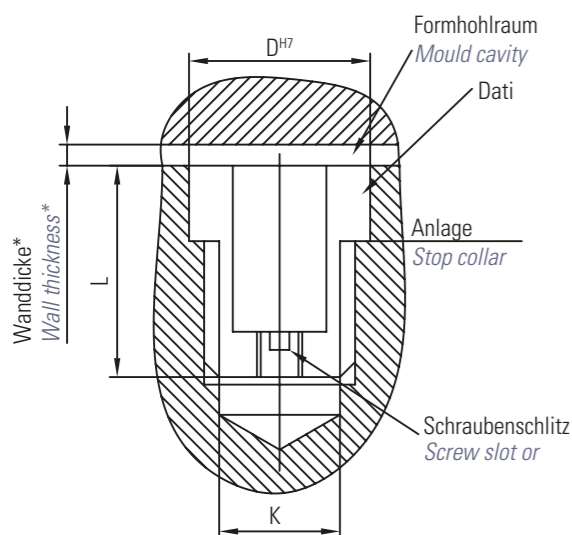
- Sleeve with identifier
- Adjustable insert with indicator arrow. The recessed indicator arrow is used as a screw slot for the adjustment and to change the insert
- Compression spring for the infinite locking of the adjustable insert
- Material for sleeve and adjustable insert: 1.4034, hardened HRC 56 ± 2 stainless
- Inscription laterally reversed
- The fitting is done using the random threading of the sleeve



Maßtabelle in mm Dimension table in mm	
D	3 3,5 4 5 6 8 10 12 16 mm
d	1,5 1,8 2,1 3,1 3,1 4,4 5,2 6,2 8,2 mm



Montage Installation



Maßtabelle in mm Dimension table in mm					
D	d	L	B	M	K
3	1,5	4	1,8	2,5 x 0,35	2,2
3,5	1,5	5	2	3 x 0,35	2,7
4	2,1	5	2	3,5 x 0,35	3,2
5	3,1	8	2	4,5 x 0,5	4,1
6	3,1	8	2	5 x 0,5	4,6
8	4,4	10	3	6 x 0,5	5,6
10	5,2	12	3	8 x 0,75	7,4
12	6,2	14	4	10 x 0,75	9,4
16	8,2	14	5	12 x 1,0	11,0

Maßtabelle in mm Dimension table in mm					
D	F	a	S	b	c
3	0,1	0,2	0,2	0,4	0,3
3,5	0,1	0,2	0,25	0,5	0,4
4	0,1	0,3	0,25	0,5	0,4
5	0,1	0,4	0,2	0,5	0,6
6	0,1	0,4	0,2	0,5	0,6
8	0,15	0,4	0,25	0,7	0,8
10	0,2	0,4	0,35	0,7	1,0
12	0,3	0,6	0,35	1,0	1,2
16	0,3	0,6	0,35	1,0	1,2

SCHNELLWECHSELSYSTEM FAST CHANGING SYSTEM

Stelleinsatz eindrehen:	Stelleinsatz verdrehen:	Stelleinsatz wechseln:
<ul style="list-style-type: none"> • Rechts drehen • Nach Augenmaß auf Höhe einstellen <p>To screw in adjustable insert:</p> <ul style="list-style-type: none"> • Turn clockwise • Adjust height according to visual estimate 	<ul style="list-style-type: none"> • Rechts oder links einstellen • Auf Höhenverstellung achten <p>To turn adjustable insert:</p> <ul style="list-style-type: none"> • Turn clockwise or counter-clockwise • Check height adjustment 	<ul style="list-style-type: none"> • Kontinuierlich nach links drehen • Stelleinsatz hebt sich • Stelleinsatz entnehmen <p>To change adjustable insert:</p> <ul style="list-style-type: none"> • Turn continuously counter-clockwise • The adjustable insert will raise • Remove adjustable insert

Typ Type	A	B	C	CC				
Anzeige Indicator	 Monate + Jahr (z. B. Dez. 14) Months + year (e.g. dec. 14)	 Monate (z. B. Dez.) kombinierbar mit Typ C (zeigt z. B. Dez. 14) Months (e.g. dec.) connected with type C (displays e.g. dec. 14)	 6 Jahre 6 Years Jahr + 5 Jahre kombinierbar mit Typ B (zeigt z. B. Dez. 14) Year + 5 years connected with type B (displays e.g. dec. 14)	 12 Jahre 12 Years Jahr + 11 Jahre kombinierbar mit Typ B (zeigt z. B. Dez. 14) Year + 11 years connected with type B (displays e.g. dec. 14)				
D	Bestell-Nr. Order no.	Euro	Bestell-Nr. Order no.	Euro	Bestell-Nr. Order no.	Euro	Bestell-Nr. Order no.	Euro
3	A/1803/Jahr(Year)	34,00	B/1803/00	34,00	C/1803/Jahr(Year)+5	34,00	CC/1803/Jahr(Year)+11	34,00
3,5	A/1803,5/Jahr(Year)	34,00	B/1803,5/00	34,00	C/1803,5/Jahr(Year)+5	34,00	CC/1803,5/Jahr(Year)+11	34,00
4	A/1804/Jahr(Year)	34,00	B/1804/00	34,00	C/1804/Jahr(Year)+5	34,00	CC/1804/Jahr(Year)+11	34,00
5	A/1805/Jahr(Year)	29,00	B/1805/00	29,00	C/1805/Jahr(Year)+5	29,00	CC/1805/Jahr(Year)+11	29,00
6	A/1806/Jahr(Year)	29,00	B/1806/00	29,00	C/1806/Jahr(Year)+5	29,00	CC/1806/Jahr(Year)+11	29,00
8	A/1808/Jahr(Year)	29,00	B/1808/00	29,00	C/1808/Jahr(Year)+5	29,00	CC/1808/Jahr(Year)+11	29,00
10	A/1810/Jahr(Year)	29,00	B/1810/00	29,00	C/1810/Jahr(Year)+5	29,00	CC/1810/Jahr(Year)+11	29,00
12	A/1812/Jahr(Year)	36,00	B/1812/00	36,00	C/1812/Jahr(Year)+5	36,00	CC/1812/Jahr(Year)+11	36,00
16	A/1816/Jahr(Year)	40,00	B/1816/00	40,00	C/1816/Jahr(Year)+5	40,00	CC/1816/Jahr(Year)+11	40,00

Typ Type	D + E	H + I	L + E	J				
Anzeige Indicator	 Woche + Jahr (z. B. ergibt die Kombination aus den Zahlen 30 + 5: Kw 35/14) Week + year (e.g. the combination of the numbers 30 and 5 results in 30 + 5: calendar week 35/14)	 Tage (z. B. 20 + 9 = 29) kombinierbar mit Typ A (zeigt z. B. 29. Dez. 14) Days (e.g. 20 + 9 = 29) connected with type A (displays e.g. 29. dec. 14)	 12 x Monat 01 ... 12 12 x month 01 ... 12 Tage + Monate + Jahr (z. B. 25. Mai 14) Days + month + year (e.g. 25. may 14)	 Schichtzahlen (z. B. 2. Schicht) Shift numbers (e.g. 2nd shift)				
D	Bestell-Nr. Order no.	Euro	Bestell-Nr. Order no.	Euro	Bestell-Nr. Order no.	Euro	Bestell-Nr. Order no.	Euro
3	D+E/1803/Jahr(Year)	68,00	H+I/1803/00	68,00	L+E/1803/Jahr(Year)	112,00	J/1803/00	34,00
3,5	D+E/1803,5/Jahr(Year)	68,00	H+I/1803,5/00	68,00	L+E/1803,5/Jahr(Year)	112,00	J/1803,5/00	34,00
4	D+E/1804/Jahr(Year)	68,00	H+I/1804/00	68,00	L+E/1804/Jahr(Year)	112,00	J/1804/00	34,00
5	D+E/1805/Jahr(Year)	58,00	H+I/1805/00	58,00	L+E/1805/Jahr(Year)	102,00	J/1805/00	29,00
6	D+E/1806/Jahr(Year)	58,00	H+I/1806/00	58,00	L+E/1806/Jahr(Year)	102,00	J/1806/00	29,00
8	D+E/1808/Jahr(Year)	58,00	H+I/1808/00	58,00	L+E/1808/Jahr(Year)	102,00	J/1808/00	29,00
10	D+E/1810/Jahr(Year)	58,00	H+I/1810/00	58,00	L+E/1810/Jahr(Year)	102,00	J/1810/00	29,00
12	D+E/1812/Jahr(Year)	72,00	H+I/1812/00	72,00	L+E/1812/Jahr(Year)	116,00	J/1812/00	36,00
16	D+E/1816/Jahr(Year)	80,00	H+I/1816/00	80,00	L+E/1816/Jahr(Year)	124,00	J/1816/00	40,00

Kennzeichnungsstempel mit Schnellwechselsystem Ø 3 – 16 mm mit Höhenverstellung, kurzer Typ, mit direktem Befestigungsgewinde auf der Außenhülse

Identification stamp with fast-change system Ø 3 – 16 mm with height adjustment, short version, with direct fastening thread on the outer sleeve

Stelleinsätze passend zu

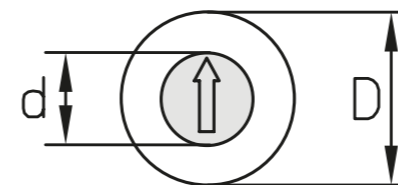
DATI 1800 / 1300 / 1400

Adjustable inserts for DATI 1800 / 1300 / 1400

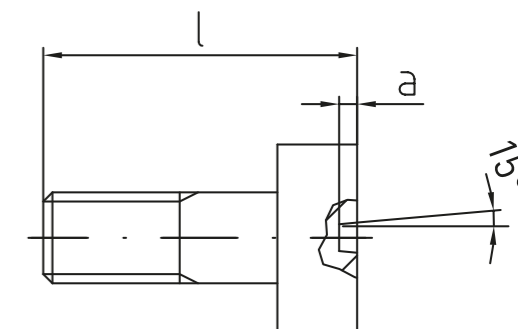
DATI 1800

Typ Type	K		M		N		R	
Anzeige Indicator	Quartal + Jahr (z. B. 1. Quartal 14) <i>Quarter + year (e.g. 1. quarter 14)</i>		Kennbuchstaben A – M (Typ M) <i>Identifier letters A – M (type M)</i>		Kennbuchstaben N – Z (Typ N) <i>Identifier letters N – Z (type N)</i>		Kennzeichnung nach Wunsch z. B. Materialkennzeichnung <i>Identification according to customers preference e.g. material identification</i>	
D	Bestell-Nr. Order no.	Euro	Bestell-Nr. Order no.	Euro	Bestell-Nr. Order no.	Euro	Bestell-Nr. Order no.	Euro
3	K/1803/Jahr(Year)	34,00	M/1803/00	34,00	N/1803/00	34,00	R/1803/Zeichen(Symbol)	39,00
3,5	K/1803,5/Jahr(Year)	34,00	M/1803,5/00	34,00	N/1803,5/00	34,00	R/1803,5/Zeichen(Symbol)	39,00
4	K/1804/Jahr(Year)	34,00	M/1804/00	34,00	N/1804/00	34,00	R/1804/Zeichen(Symbol)	39,00
5	K/1805/Jahr(Year)	29,00	M/1805/00	29,00	N/1805/00	29,00	R/1805/Zeichen(Symbol)	34,00
6	K/1806/Jahr(Year)	29,00	M/1806/00	29,00	N/1806/00	29,00	R/1806/Zeichen(Symbol)	34,00
8	K/1808/Jahr(Year)	29,00	M/1808/00	29,00	N/1808/00	29,00	R/1808/Zeichen(Symbol)	34,00
10	K/1810/Jahr(Year)	29,00	M/1810/00	29,00	N/1810/00	29,00	R/1810/Zeichen(Symbol)	34,00
12	K/1812/Jahr(Year)	36,00	M/1812/00	36,00	N/1812/00	36,00	R/1812/Zeichen(Symbol)	41,00
16	K/1816/Jahr(Year)	40,00	M/1816/00	40,00	N/1816/00	40,00	R/1816/Zeichen(Symbol)	45,00

Typ Type	T		WT		Z	
Anzeige Indicator	Tage 1 – 31 <i>Days 1 – 31</i>		Wochentage 1-7 <i>Weekdays 1-7</i>		ohne Kennzeichnung <i>without markings</i>	
D	Bestell-Nr. Order no.	Euro	Bestell-Nr. Order no.	Euro	Bestell-Nr. Order no.	Euro
3	T/1803/00	34,00	WT/1803/00	34,00	Z/1803/00	28,00
3,5	T/1803,5/00	34,00	WT/1803,5/00	34,00	Z/1803,5/00	28,00
4	T/1804/00	34,00	WT/1804/00	34,00	Z/1804/00	28,00
5	T/1805/00	29,00	WT/1805/00	29,00	Z/1805/00	23,00
6	T/1806/00	29,00	WT/1806/00	29,00	Z/1806/00	23,00
8	T/1808/00	29,00	WT/1808/00	29,00	Z/1808/00	23,00
10	T/1810/00	29,00	WT/1810/00	29,00	Z/1810/00	23,00
12	T/1812/00	36,00	WT/1812/00	36,00	Z/1812/00	30,00
16	T/1816/00	40,00	WT/1816/00	40,00	Z/1816/00	34,00



! Stelleinsätze werden auf Wunsch mit Druckfeder geliefert!
Adjustable insert will be delivered with compression spring on request!



Werkstoff:
1.4034, gehärtet HRC 56 ± 2 rostfrei

Material:
1.4034, hardened HRC 56 ± 2 stainless

D	3	3,5	4	5	6	8	10	12	16	mm
d	1,5	1,8	2,1	3,1	3,1	4,4	5,2	6,2	8,2	mm
l	3,8	4,8	4,8	7,8	7,8	9,8	11,8	13,8	13,8	mm
a	0,2	0,2	0,3	0,4	0,4	0,4	0,4	0,6	0,6	mm

Stelleinsätze für DATI 1800 Adjustable inserts for DATI 1800

Typ Type	F		G		O	
Anzeige Indicator	Stelleinsatz mit Pfeil + Jahr <i>Adjustable inserts with arrow + year</i>		Stelleinsatz mit Pfeil ohne Jahr <i>Adjustable inserts with an arrow without year</i>		Stelleinsatz nach Kundenwunsch mit Zahlen und / oder Buchstaben <i>Adjustable inserts according to customer preference with numbers and / or letters</i>	
D	Bestell-Nr. Order no.	Euro	Bestell-Nr. Order no.	Euro	Bestell-Nr. Order no.	Euro
3	F/1803/Jahr(Year)	8,50	G/1803/00	8,50	O/1803/Zeichen(Symbol)	11,00
3,5	F/1803,5/Jahr(Year)	8,50	G/1803,5/00	8,50	O/1803,5/Zeichen(Symbol)	11,00
4	F/1804/Jahr(Year)	8,50	G/1804/00	8,50	O/1804/Zeichen(Symbol)	11,00
5	F/1805/Jahr(Year)	8,50	G/1805/00	8,50	O/1805/Zeichen(Symbol)	11,00
6	F/1806/Jahr(Year)	8,50	G/1806/00	8,50	O/1806/Zeichen(Symbol)	11,00
8	F/1808/Jahr(Year)	8,50	G/1808/00	8,50	O/1808/Zeichen(Symbol)	11,00
10	F/1810/Jahr(Year)	8,50	G/1810/00	8,50	O/1810/Zeichen(Symbol)	11,00
12	F/1812/Jahr(Year)	9,50	G/1812/00	9,50	O/1812/Zeichen(Symbol)	14,00
16	F/1816/Jahr(Year)	9,50	G/1816/00	9,50	O/1816/Zeichen(Symbol)	14,00

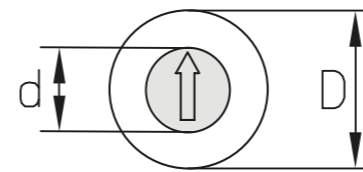
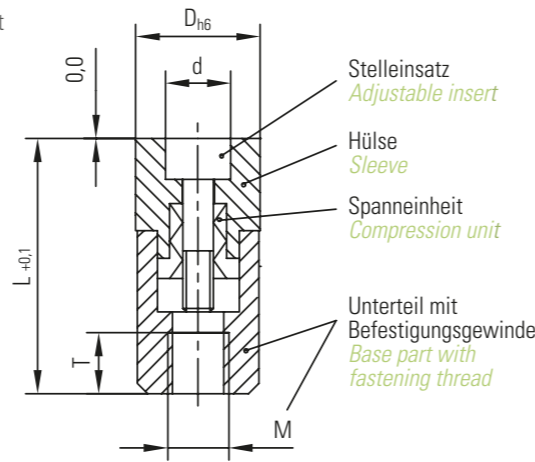
DATI 2000

Kennzeichnungsstempel mit Schnellwechselsystem Ø 3 – 16 mm
ohne Höhenverstellung
*Identification stamp with fast-change system Ø 3 – 16 mm
without height adjustment*

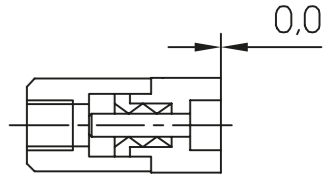


DATI®-BESCHREIBUNG DATI®-DESCRIPTION

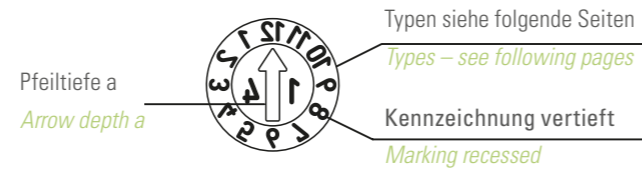
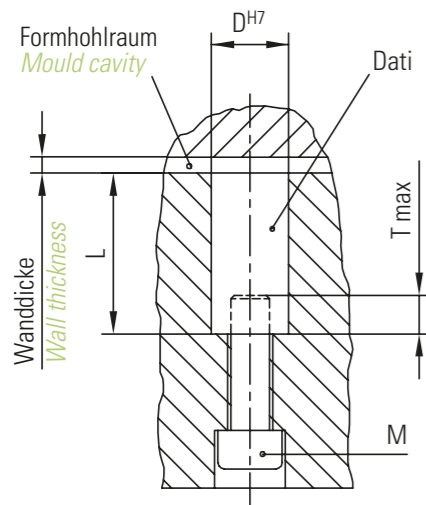
- Hülse mit Kennzeichnung
 - Stelleinsatz mit Anzeigepfeil. Der vertiefte Anzeigepfeil dient als Schraubschlitz zur Einstellung und zum Einsatzwechsel
 - Befestigungsgewinde
 - Spanneinheit, zum stufenlosen Arretieren des Stelleinsatzes
 - Werkstoff für Hülse und Stelleinsatz: 1.4034, gehärtet HRC 56 ± 2 rostfrei
 - Beschriftung spiegelbildlich
- Sleeve with identifier
 - Adjustable insert with indicator arrow. The recessed indicator arrow is used as a screw slot for adjustment and to change the insert
 - Fastening thread
 - Compression unit, for the infinite locking of the adjustable insert
 - Material for sleeve and adjustable insert: 1.4034, hardened HRC 56 ± 2 stainless
 - Inscription laterally reversed



Maßtabelle in mm Dimension table in mm	
D	3 4 5 6 8 10 12 16 mm
d	1,6 2,5 3,1 3,1 4,6 4,6 6,4 8,4 mm



Montage Installation



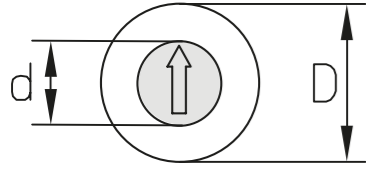
Maßtabelle in mm Dimension table in mm					
D	d	L	M	T	a
3	1,6	14	2	3	0,20
4	2,5	14	2	3	0,30
5	3,1	17	3	3	0,40
6	3,1	17	3	3	0,40
8	4,6	20	4	4	0,40
10	4,6	20	5	4	0,40
12	6,4	25	6	6	0,60
16	8,4	33	8	8	0,60

Typ Type	A		B		C		CC	
Anzeige Indicator	Monate + Jahr (z. B. Dez. 14) <i>Months + year (e.g. dec. 14)</i>		Monate (z. B. Dez.) verbunden mit Typ C (zeigt z. B. Dez. 14) <i>Months (e.g. dec.) connected with type C (displays e.g. Dec. 14)</i>		Jahr + 5 Jahre verbunden mit Typ B (zeigt z. B. Dez. 14) <i>Year + 5 years connected with type B (displays e.g. Dec. 14)</i>		Jahr + 11 Jahre verbunden mit Typ B (zeigt z. B. Dez. 14) <i>Year + 11 years connected with type B (displays e.g. Dec. 14)</i>	
D	Bestell-Nr. Order no.	Euro	Bestell-Nr. Order no.	Euro	Bestell-Nr. Order no.	Euro	Bestell-Nr. Order no.	Euro
3	A/2003/Jahr(Year)	39,00	B/2003/00	39,00	C/2003/Jahr(Year)+5	39,00	CC/2003/Jahr(Year)+11	39,00
4	A/2004/Jahr(Year)	39,00	B/2004/00	39,00	C/2004/Jahr(Year)+5	39,00	CC/2004/Jahr(Year)+11	39,00
5	A/2005/Jahr(Year)	39,00	B/2005/00	39,00	C/2005/Jahr(Year)+5	39,00	CC/2005/Jahr(Year)+11	39,00
6	A/2006/Jahr(Year)	39,00	B/2006/00	39,00	C/2006/Jahr(Year)+5	39,00	CC/2006/Jahr(Year)+11	39,00
8	A/2008/Jahr(Year)	39,00	B/2008/00	39,00	C/2008/Jahr(Year)+5	39,00	CC/2008/Jahr(Year)+11	39,00
10	A/2010/Jahr(Year)	39,00	B/2010/00	39,00	C/2010/Jahr(Year)+5	39,00	CC/2010/Jahr(Year)+11	39,00
12	A/2012/Jahr(Year)	43,00	B/2012/00	43,00	C/2012/Jahr(Year)+5	43,00	CC/2012/Jahr(Year)+11	43,00
16	A/2016/Jahr(Year)	43,00	B/2016/00	43,00	C/2016/Jahr(Year)+5	43,00	CC/2016/Jahr(Year)+11	43,00

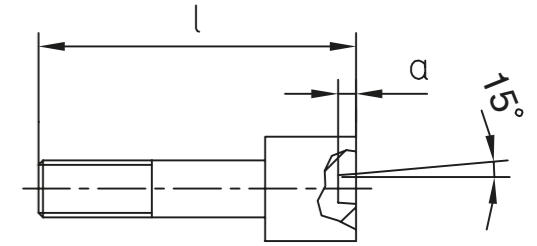
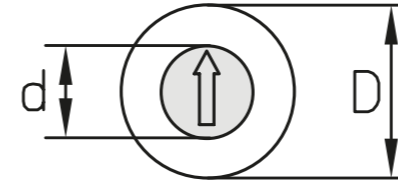
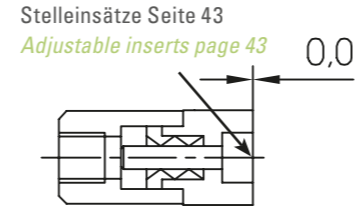
SCHNELLWECHSELSYSTEM FAST CHANGING SYSTEM

			Der Stelleinsatz mit Jahreszahl wird zum Jahreswechsel durch Aus- und Eindrehen in Sekundenschnelle gewechselt. - Fertigung unterbrechen, Form öffnen - Stelleinsatz wechseln, Zeitraum einstellen - Fertigung fortsetzen - Kontrolle der Einstellung am Spritzteil <i>At the end of each year, the adjustable insert with year is changed in a matter of seconds by removing and screwing it in.</i> - Stop production, open mould - Change adjustable insert, set date - Continue production - Check setting on moulded part
Stelleinsatz eindrehen: <ul style="list-style-type: none"> • Rechts drehen • Maximal bis Anschlag • Automatische Spannung • Spannungsbereich 3 – 5 Umdrehungen To screw in adjustable insert: <ul style="list-style-type: none"> • Turn clockwise • Max. to end position • Tenses automatically • Tensioning range 3 – 5 turns 	Stelleinsatz verdrehen: <ul style="list-style-type: none"> • Im Spannungsbereich rechts und links drehbar • Gewünschte Position einstellen • Bei Bedarf durch Drehen nach rechts nachspannen To turn adjustable insert: <ul style="list-style-type: none"> • Turn clockwise or counter clockwise • Set desired position • Reclamp if necessary by turning clockwise 	Stelleinsatz wechseln: <ul style="list-style-type: none"> • Kontinuierlich nach links drehen • Stelleinsatz hebt sich • Stelleinsatz entnehmen To change adjustable insert: <ul style="list-style-type: none"> • Turn continuously counter clockwise • The adjustable insert will raise • Remove adjustable insert 	

Typ Type	D + E		H + I		L + E		J	
Anzeige Indicator	Woche + Jahr (z. B. ergeben die Kombination aus den Zahlen 30 + 5: Kw 35/14) <i>Week + year (e.g. the combination of the numbers 30 and 5 results in 30 + 5: calendar week 35/14)</i>		Tage (z. B. 20 + 9 = 29 kombinierbar mit Typ A (zeigt z. B. 29. Dez. 14)) <i>Days (e.g. 20 + 9 = 29) connected with type A (displays e.g. 29. dec. 14)</i>		Tage + Monate + Jahr (z. B. 25. Mai 14) <i>Days + month + year (e.g. 25. may 14)</i>		Schichtzahlen (z. B. 2. Schicht) <i>Shift numbers (e.g. 2nd shift)</i>	
D	Bestell-Nr. Order no.	Euro	Bestell-Nr. Order no.	Euro	Bestell-Nr. Order no.	Euro	Bestell-Nr. Order no.	Euro
3	D+E/2003/Jahr(Year)	78,00	H+I/2003/00	78,00	L+E/2003/Jahr(Year)	122,00	J/2003/00	39,00
4	D+E/2004/Jahr(Year)	78,00	H+I/2004/00	78,00	L+E/2004/Jahr(Year)	122,00	J/2004/00	39,00
5	D+E/2005/Jahr(Year)	78,00	H+I/2005/00	78,00	L+E/2005/Jahr(Year)	122,00	J/2005/00	39,00
6	D+E/2006/Jahr(Year)	78,00	H+I/2006/00	78,00	L+E/2006/Jahr(Year)	122,00	J/2006/00	39,00
8	D+E/2008/Jahr(Year)	78,00	H+I/2008/00	78,00	L+E/2008/Jahr(Year)	122,00	J/2008/00	39,00
10	D+E/2010/Jahr(Year)	78,00	H+I/2010/00	78,00	L+E/2010/Jahr(Year)	122,00	J/2010/00	39,00
12	D+E/2012/Jahr(Year)	86,00	H+I/2012/00	86,00	L+E/2012/Jahr(Year)	130,00	J/2012/00	43,00
16	D+E/2016/Jahr(Year)	86,00	H+I/2016/00	86,00	L+E/2016/Jahr(Year)	130,00	J/2016/00	43,00



Maßtabelle in mm		Dimension table in mm							
D	3	4	5	6	8	10	12	16	mm
d	1,6	2,5	3,1	3,1	4,6	4,6	6,4	8,4	mm



Werkstoff:
 1.4034, gehärtet HRC 56 ± 2 rostfrei
 Material:
 1.4034, hardened HRC 56 ± 2 stainless

Maßtabelle in mm		Dimension table in mm							
D	3	4	5	6	8	10	12	16	mm
d	1,6	2,5	3,1	3,1	4,6	4,6	6,4	8,4	mm
l	9	10,5	13	13	14	14	17	23	mm
a	0,20	0,30	0,40	0,40	0,40	0,40	0,60	0,60	mm

Typ Type	K		M		N		R	
Anzeige Indicator	Quartal + Jahr (z. B. 1. Quartal 14) <i>Quarter + year (e.g. 1. quarter 14)</i>		Kennbuchstaben A – M (Typ M) <i>Identifier letters A – M (type M)</i>		Kennbuchstaben N – Z (Typ N) <i>Identifier letters N – Z (type N)</i>		Kennzeichnung nach Wunsch z. B. Materialkennzeichnung <i>Identification according to customers preference e.g. material identification</i>	
D	Bestell-Nr. Order no.	Euro	Bestell-Nr. Order no.	Euro	Bestell-Nr. Order no.	Euro	Bestell-Nr. Order no.	Euro
3	K/2003/Jahr(Year)	39,00	M/2003/00	39,00	N/2003/00	39,00	R/2003/Zeichen(Symbol)	44,00
4	K/2004/Jahr(Year)	39,00	M/2004/00	39,00	N/2004/00	39,00	R/2004/Zeichen(Symbol)	44,00
5	K/2005/Jahr(Year)	39,00	M/2005/00	39,00	N/2005/00	39,00	R/2005/Zeichen(Symbol)	44,00
6	K/2006/Jahr(Year)	39,00	M/2006/00	39,00	N/2006/00	39,00	R/2006/Zeichen(Symbol)	44,00
8	K/2008/Jahr(Year)	39,00	M/2008/00	39,00	N/2008/00	39,00	R/2008/Zeichen(Symbol)	44,00
10	K/2010/Jahr(Year)	39,00	M/2010/00	39,00	N/2010/00	39,00	R/2010/Zeichen(Symbol)	44,00
12	K/2012/Jahr(Year)	43,00	M/2012/00	43,00	N/2012/00	43,00	R/2012/Zeichen(Symbol)	48,00
16	K/2016/Jahr(Year)	43,00	M/2016/00	43,00	N/2016/00	43,00	R/2016/Zeichen(Symbol)	48,00

Typ Type	T		WT		Z	
Anzeige Indicator	Tage 1 – 31 <i>Days 1 – 31</i>		Wochentage 1 – 7 <i>Weekdays 1 – 7</i>		ohne Kennzeichnung <i>without markings</i>	
D	Bestell-Nr. Order no.	Euro	Bestell-Nr. Order no.	Euro	Bestell-Nr. Order no.	Euro
3	T/2003/00	39,00	WT/2003/00	39,00	Z/2003/00	31,00
4	T/2004/00	39,00	WT/2004/00	39,00	Z/2004/00	31,00
5	T/2005/00	39,00	WT/2005/00	39,00	Z/2005/00	31,00
6	T/2006/00	39,00	WT/2006/00	39,00	Z/2006/00	31,00
8	T/2008/00	39,00	WT/2008/00	39,00	Z/2008/00	31,00
10	T/2010/00	39,00	WT/2010/00	39,00	Z/2010/00	31,00
12	T/2012/00	43,00	WT/2012/00	43,00	Z/2012/00	35,00
16	T/2016/00	43,00	WT/2016/00	43,00	Z/2016/00	35,00

Stelleinsätze für DATI 2000 Adjustable inserts for DATI 2000

Typ Type	F		G		O	
Anzeige Indicator	Stelleinsatz mit Pfeil + Jahr <i>Adjustable inserts with arrow + year</i>		Stelleinsatz mit Pfeil ohne Jahr <i>Adjustable inserts with an arrow without year</i>		Stelleinsatz nach Kundenwunsch mit Zahlen und /oder Buchstaben <i>Adjustable inserts according to customer preference with numbers and /or letters</i>	
D	Bestell-Nr. Order no.	Euro	Bestell-Nr. Order no.	Euro	Bestell-Nr. Order no.	Euro
3	F/3/Jahr(Year)	8,50	G/3/00	8,50	O/3/Zeichen(Symbol)	11,00
4	F/4/Jahr(Year)	8,50	G/4/00	8,50	O/4/Zeichen(Symbol)	11,00
5	F/5/Jahr(Year)	8,50	G/5/00	8,50	O/5/Zeichen(Symbol)	11,00
6	F/6/Jahr(Year)	8,50	G/6/00	8,50	O/6/Zeichen(Symbol)	11,00
8	F/8/Jahr(Year)	8,50	G/8/00	8,50	O/8/Zeichen(Symbol)	11,00
10	F/10/Jahr(Year)	8,50	G/10/00	8,50	O/10/Zeichen(Symbol)	11,00
12	F/12/Jahr(Year)	9,50	G/12/00	9,50	O/12/Zeichen(Symbol)	14,00
16	F/16/Jahr(Year)	9,50	G/16/00	9,50	O/16/Zeichen(Symbol)	14,00



DATI 2100

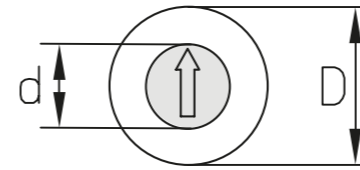
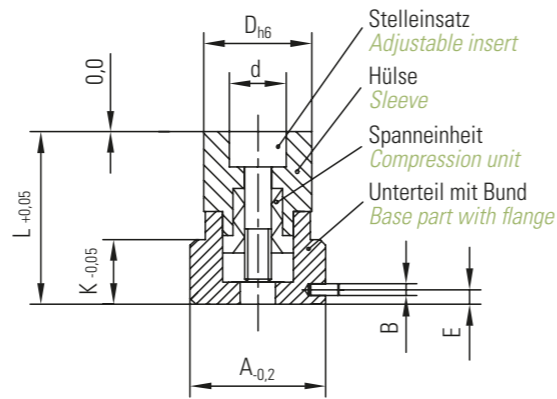
Kennzeichnungsstempel mit Schnellwechselsystem
Ø 6, 8, 12, 16 mm, ohne Höhenverstellung, mit Bundbefestigung
*Identification stamp with fast-change system
Ø 6, 8, 12, 16 mm without height adjustment, with flush fixing*



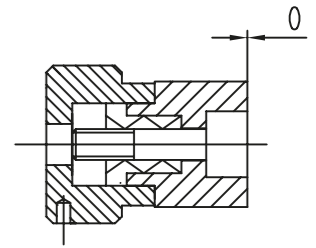
DATI®-BESCHREIBUNG DATI®-DESCRIPTION

- Hülse mit Kennzeichnung
- Stelleinsatz mit Anzeigepfeil. Der vertiefte Anzeigepfeil dient als Schraubenschlitz zur Einstellung und zum Einsatzwechsel
- Spanneinheit, zum stufenlosen Arretieren des Stelleinsatzes
- Werkstoff für Hülse und Stelleinsatz: 1.4034, gehärtet HRC 56 ± 2 rostfrei
- Beschriftung spiegelbildlich

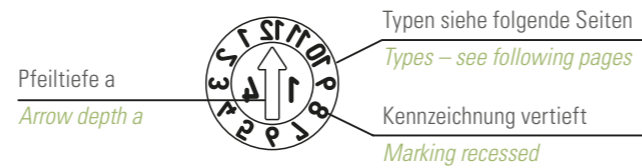
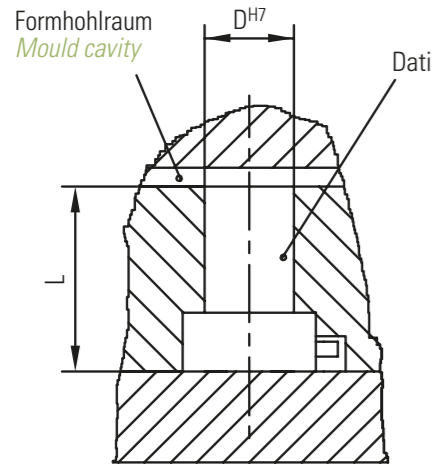
- Sleeve with identifier
- Adjustable insert with an indicator arrow. The recessed indicator arrow is used as a screw slot for adjustment and to change the insert
- Compression unit, for the infinite locking of the adjustable insert
- Material for sleeve and adjustable insert: 1.4034, hardened HRC 56 ± 2 stainless
- Inscription laterally reversed



Maßtabelle in mm Dimension table in mm					
D	6	8	12	16	mm
d	3,1	4,6	6,4	8,4	mm



Montage Installation



Maßtabelle in mm Dimension table in mm							
D	d	A	L	K	E	B	a
6	3,1	10	14	5	1,5	1,5	0,4
8	4,6	12	17	6	1,5	1,5	0,4
12	6,4	20	22	10	2,5	2	0,6
16	8,4	23	27	11	2,5	2	0,6

Typ Type	A	B	C	CC				
Anzeige Indicator	Monate + Jahr (z. B. Dez. 14) <i>Months + year (e.g. dec. 14)</i>	Monate (z. B. Dez.) kombinierbar mit Typ C (zeigt z. B. Dez. 14) <i>Months (e.g. dec.) connected with type C (displays e.g. dec. 14)</i>	Jahr + 5 Jahre kombinierbar mit Typ B (zeigt z. B. Dez. 14) <i>Year + 5 years connected with type B (displays e.g. dec. 14)</i>	Jahr + 11 Jahre kombinierbar mit Typ B (zeigt z. B. Dez. 14) <i>Year + 11 years connected with type B (displays e.g. dec. 14)</i>				
D	Bestell-Nr. Order no.	Euro	Bestell-Nr. Order no.	Euro	Bestell-Nr. Order no.	Euro	Bestell-Nr. Order no.	Euro
6	A/2106/Jahr(Year)	49,00	B/2106/00	49,00	C/2106/Jahr(Year)+5	49,00	CC/2106/Jahr(Year)+11	49,00
8	A/2108/Jahr(Year)	49,00	B/2108/00	49,00	C/2108/Jahr(Year)+5	49,00	CC/2108/Jahr(Year)+11	49,00
12	A/2112/Jahr(Year)	54,00	B/2112/00	54,00	C/2112/Jahr(Year)+5	54,00	CC/2112/Jahr(Year)+11	54,00
16	A/2116/Jahr(Year)	54,00	B/2116/00	54,00	C/2116/Jahr(Year)+5	54,00	CC/2116/Jahr(Year)+11	54,00

SCHNELLWECHSELSYSTEM FAST CHANGING SYSTEM

			Der Stelleinsatz mit Jahreszahl wird zum Jahreswechsel durch Aus- und Eindrehen in Sekundenschnelle gewechselt. - Fertigung unterbrechen, Form öffnen - Stelleinsatz wechseln, Zeitraum einstellen - Fertigung fortsetzen - Kontrolle der Einstellung am Spritzteil
Stelleinsatz eindrehen: <ul style="list-style-type: none"> • Rechts drehen • Maximal bis Anschlag • Automatische Spannung • Spannungsbereich 3 – 5 Umdrehungen To screw in adjustable insert: <ul style="list-style-type: none"> • Turn clockwise • Max. to end position • Tenses automatically • Tensioning range 3 – 5 turns 	Stelleinsatz verdrehen: <ul style="list-style-type: none"> • Im Spannungsbereich rechts und links drehbar • Gewünschte Position einstellen • Bei Bedarf durch Drehen nach rechts nachspannen To turn adjustable insert: <ul style="list-style-type: none"> • Turn clockwise or counter clockwise • Set desired position • Reclamp if necessary by turning clockwise 	Stelleinsatz wechseln: <ul style="list-style-type: none"> • Kontinuierlich nach links drehen • Stelleinsatz hebt sich • Stelleinsatz entnehmen To change adjustable insert: <ul style="list-style-type: none"> • Turn continuously counter clockwise • The adjustable insert will raise • Remove adjustable insert 	<i>At the end of each year, the adjustable insert with year is changed in a matter of seconds by removing and screwing it in.</i> <ul style="list-style-type: none"> - Stop production, open mould - Change adjustable insert, set date - Continue production - Check setting on moulded part

Typ Type	D + E	H + I	L + E	J				
Anzeige Indicator	Woche + Jahr (z. B. ergibt die Kombination aus den Zahlen 30 + 5: Kw 35/14) <i>Week + year (e.g. the combination numbers 30 + 5: calendar week 35/14)</i>	Tage (z. B. 20 + 9 = 29) kombinierbar mit Typ A (zeigt z. B. 29. Dez. 14) <i>Days (e.g. 20 + 9 = 29) connected with type A (displays e.g. 29. dec. 14)</i>	Tage + Monate + Jahr (z. B. 25. Mai 14) <i>Days + month + year (e.g. 25. may 14)</i>	Schichtzahlen (z. B. 2. Schicht) <i>Shift numbers (e.g. 2nd shift)</i>				
D	Bestell-Nr. Order no.	Euro	Bestell-Nr. Order no.	Euro	Bestell-Nr. Order no.	Euro	Bestell-Nr. Order no.	Euro
6	D+E/2106/Jahr(Year)	98,00	H+I/2106/00	98,00	L+E/2106/Jahr(Year)	142,00	J/2106/00	49,00
8	D+E/2108/Jahr(Year)	98,00	H+I/2108/00	98,00	L+E/2108/Jahr(Year)	142,00	J/2108/00	49,00
12	D+E/2112/Jahr(Year)	108,00	H+I/2112/00	108,00	L+E/2112/Jahr(Year)	152,00	J/2112/00	54,00
16	D+E/2116/Jahr(Year)	108,00	H+I/2116/00	108,00	L+E/2116/Jahr(Year)	152,00	J/2116/00	54,00

Kennzeichnungsstempel mit Schnellwechselsystem
 Ø 6, 8, 12, 16 mm, ohne Höhenverstellung, mit Bundbefestigung

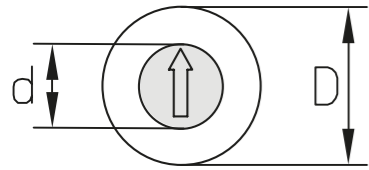
Identification stamp with fast-change system

Ø 6, 8, 12, 16 mm without height adjustment, with flush fixing

Stelleinsätze passend zu
 DATI 2100 / 1000 / 1200 / 2000 / 2200

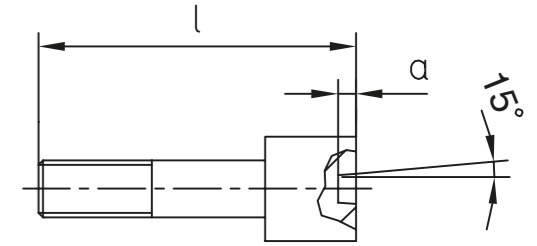
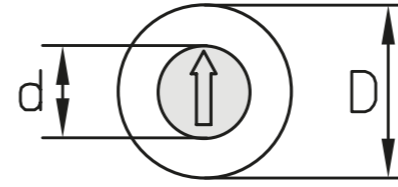
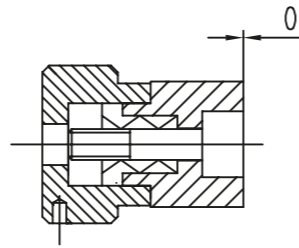
Adjustable inserts for DATI 2100 / 1000 / 1200 / 2000 / 2200

DATI 2100



Maßtabelle in mm Dimension table in mm

D	6	8	12	16	mm
d	3,1	4,6	6,4	8,4	mm



Typ Type	K	M	N	R		
Anzeige Indicator	Quartal + Jahr (z. B. 1. Quartal 14) <i>Quarter + year (e.g. 1. quarter 14)</i>	Kennbuchstaben A – M (Typ M) <i>Identifier letters A – M (type M)</i>	Kennbuchstaben N – Z (Typ N) <i>Identifier letters N – Z (type N)</i>	Kennzeichnung nach Wunsch z. B. Materialkennzeichnung <i>Identification according to customers preference e.g. material identification</i>		
D	Bestell-Nr. Order no.	Bestell-Nr. Order no.	Bestell-Nr. Order no.	Bestell-Nr. Order no.	Euro	Euro
6	K/2106/Jahr(Year)	M/2106/00	N/2106/00	R/2106/Zeichen(Symbol)	49,00	54,00
8	K/2108/Jahr(Year)	M/2108/00	N/2108/00	R/2108/Zeichen(Symbol)	49,00	54,00
12	K/2112/Jahr(Year)	M/2112/00	N/2112/00	R/2112/Zeichen(Symbol)	54,00	58,00
16	K/2116/Jahr(Year)	M/2116/00	N/2116/00	R/2116/Zeichen(Symbol)	54,00	58,00

Maßtabelle in mm Dimension table in mm

D	6	8	12	16	mm
d	3,1	4,6	6,4	8,4	mm
L	13	14	17	23	mm
a	0,40	0,40	0,60	0,60	mm

Werkstoff:
 1.4034, gehärtet HRC 56 ± 2 rostfrei

Material:
 1.4034, hardened HRC 56 ± 2 stainless

Stelleinsätze für DATI 2100 Adjustable inserts for DATI 2100

Typ Type	F	G	O		
Anzeige Indicator	Stelleinsatz mit Pfeil + Jahr <i>Adjustable inserts with arrow + year</i>	Stelleinsatz mit Pfeil ohne Jahr <i>Adjustable inserts with an arrow without year</i>	Stelleinsatz nach Kundenwunsch mit Zahlen und /oder Buchstaben <i>Adjustable inserts according to customer preference with numbers and /or letters</i>		
D	Bestell-Nr. Order no.	Bestell-Nr. Order no.	Bestell-Nr. Order no.	Euro	Euro
6	F/6/Jahr(Year)	G/6/00	O/6/Zeichen(Symbol)	8,50	11,00
8	F/8/Jahr(Year)	G/8/00	O/8/Zeichen(Symbol)	8,50	11,00
12	F/12/Jahr(Year)	G/12/00	O/12/Zeichen(Symbol)	9,50	14,00
16	F/16/Jahr(Year)	G/16/00	O/16/Zeichen(Symbol)	9,50	14,00

Typ Type	T	WT	Z		
Anzeige Indicator	Tage 1 – 31 <i>Days 1 – 31</i>	Wochentage 1 – 7 <i>Weekdays 1 – 7</i>	ohne Kennzeichnung <i>without markings</i>		
D	Bestell-Nr. Order no.	Bestell-Nr. Order no.	Bestell-Nr. Order no.	Euro	Euro
6	T/2106/00	WT/2106/00	Z/2106/00	49,00	41,00
8	T/2108/00	WT/2108/00	Z/2108/00	49,00	41,00
12	T/2112/00	WT/2112/00	Z/2112/00	54,00	47,00
16	T/2116/00	WT/2116/00	Z/2116/00	54,00	47,00



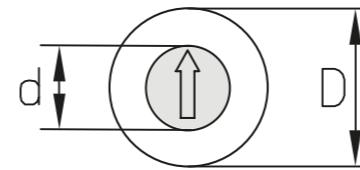
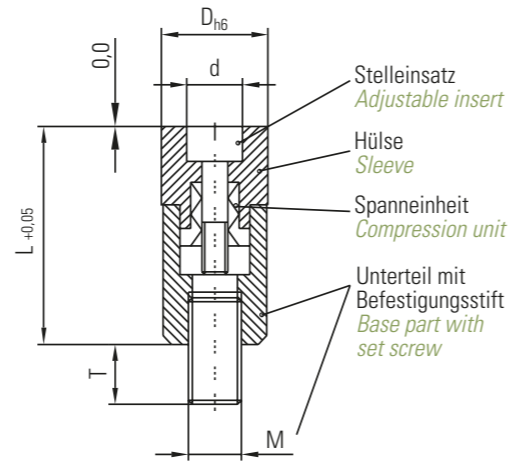
DATI 2200

Kennzeichnungsstempel mit Schnellwechselsystem Ø 3 – 16 mm
ohne Höhenverstellung, zum Einschrauben von der Trennebene
*Identification stamp with fast-change system Ø 3 – 16 mm
without height adjustment, mountable from the mould parting surface*

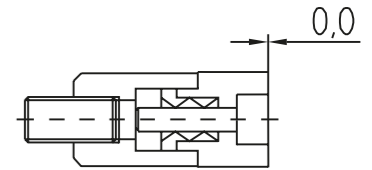


DATI®-BESCHREIBUNG *DATI®-DESCRIPTION*

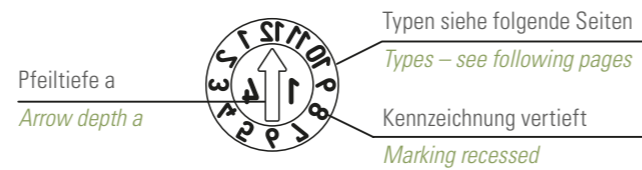
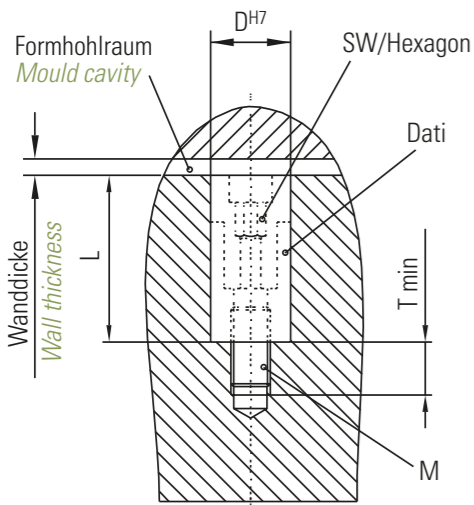
- Hülse mit Kennzeichnung
- Stelleinsatz mit Anzeigepfeil. Der vertiefte Anzeigepfeil dient als Schraubslot zur Einstellung und zum Einsatzwechsel
- Befestigung durch Gewindestift. DATI mittels Innensechskant SW einschrauben. Hierzu Einsatz entfernen
- Spanneinheit, zum stufenlosen Arretieren des Stelleinsatzes
- Werkstoff für Hülse und Stelleinsatz: 1.4034, gehärtet HRC 56 ± 2 rostfrei
- *Sleeve with identifier*
- *Adjustable insert with an indicator arrow. The recessed indicator arrow is used as a screw slot for adjustment and to change the insert*
- *Fitting with setscrew. Screw in DATI with Allen screw hexagon. Remove adjustable insert for this*
- *Compression unit, for the infinite locking of the adjustable insert*
- *Material for sleeve and adjustable insert: 1.4034, hardened HRC 56 ± 2 stainless*



Maßtabelle in mm <i>Dimension table in mm</i>	
D	3 4 5 6 8 10 12 16 mm
d	1,6 2,5 3,1 3,1 4,6 4,6 6,4 8,4 mm



Montage *Installation*



Maßtabelle in mm <i>Dimension table in mm</i>						
D	d	L	M	T	a	SW
3	1,6	14	2	4	0,20	1,2
4	2,5	14	2	4	0,30	1,5
5	3,1	17	3	4	0,40	2
6	3,1	17	3	4	0,40	2
8	4,6	20	4	4	0,40	3
10	4,6	20	5	4	0,40	3
12	6,4	25	6	6	0,60	4
16	8,4	33	8	8	0,60	4

SCHNELLWECHSELSYSTEM *FAST CHANGING SYSTEM*

			Der Stelleinsatz mit Jahreszahl wird zum Jahreswechsel durch Aus- und Eindrehen in Sekundenschnelle gewechselt. - Fertigung unterbrechen, Form öffnen - Stelleinsatz wechseln, Zeitraum einstellen - Fertigung fortsetzen - Kontrolle der Einstellung am Spritzteil <i>At the end of each year, the adjustable insert with year is changed in a matter of seconds by removing and screwing it in.</i> - Stop production, open mould - Change adjustable insert, set date - Continue production - Check setting on moulded part
Stelleinsatz eindrehen: <ul style="list-style-type: none"> • Rechts drehen • Maximal bis Anschlag • Automatische Spannung • Spannungsbereich 3 – 5 Umdrehungen 	Stelleinsatz verdrehen: <ul style="list-style-type: none"> • Im Spannungsbereich rechts und links drehbar • Gewünschte Position einstellen • Bei Bedarf durch Drehen nach rechts nachspannen 	Stelleinsatz wechseln: <ul style="list-style-type: none"> • Kontinuierlich nach links drehen • Stelleinsatz hebt sich • Stelleinsatz entnehmen 	
To screw in adjustable insert: <ul style="list-style-type: none"> • Turn clockwise • Max. to end position • Tenses automatically • Tensioning range 3 – 5 turns 	To turn adjustable insert: <ul style="list-style-type: none"> • Turn clockwise or counter clockwise • Set desired position • Reclamp if necessary by turning clockwise 	To change adjustable insert: <ul style="list-style-type: none"> • Turn continuously counter clockwise • The adjustable insert will raise • Remove adjustable insert 	

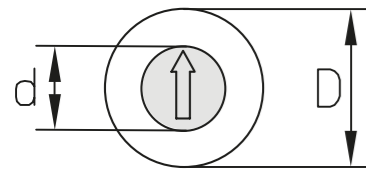
Typ <i>Type</i>	A	B	C	CC				
Anzeige <i>Indicator</i>	Monate + Jahr (z. B. Dez. 14) <i>Months + year (e.g. dec. 14)</i>	Monate (z. B. Dez.) kombinierbar mit Typ C (zeigt z. B. Dez. 14) <i>Months (e.g. dec.) connected with type C (displays e.g. dec. 14)</i>	Jahr + 5 Jahre kombinierbar mit Typ B (zeigt z. B. Dez. 14) <i>Year + 5 years connected with type B (displays e.g. dec. 14)</i>	Jahr + 11 Jahre kombinierbar mit Typ B (zeigt z. B. Dez. 14) <i>Year + 11 years connected with type B (displays e.g. dec. 14)</i>				
D	Bestell-Nr. <i>Order no.</i>	Euro	Bestell-Nr. <i>Order no.</i>	Euro	Bestell-Nr. <i>Order no.</i>	Euro	Bestell-Nr. <i>Order no.</i>	Euro
3	A/2203/Jahr(Year)	39,00	B/2203/00	39,00	C/2203/Jahr(Year)+5	39,00	CC/2203/Jahr(Year)+11	39,00
4	A/2204/Jahr(Year)	39,00	B/2204/00	39,00	C/2204/Jahr(Year)+5	39,00	CC/2204/Jahr(Year)+11	39,00
5	A/2205/Jahr(Year)	39,00	B/2205/00	39,00	C/2205/Jahr(Year)+5	39,00	CC/2205/Jahr(Year)+11	39,00
6	A/2206/Jahr(Year)	39,00	B/2206/00	39,00	C/2206/Jahr(Year)+5	39,00	CC/2206/Jahr(Year)+11	39,00
8	A/2208/Jahr(Year)	39,00	B/2208/00	39,00	C/2208/Jahr(Year)+5	39,00	CC/2208/Jahr(Year)+11	39,00
10	A/2210/Jahr(Year)	39,00	B/2210/00	39,00	C/2210/Jahr(Year)+5	39,00	CC/2210/Jahr(Year)+11	39,00
12	A/2212/Jahr(Year)	43,00	B/2212/00	43,00	C/2212/Jahr(Year)+5	43,00	CC/2212/Jahr(Year)+11	43,00
16	A/2216/Jahr(Year)	43,00	B/2216/00	43,00	C/2216/Jahr(Year)+5	43,00	CC/2216/Jahr(Year)+11	43,00

Typ <i>Type</i>	D + E	H + I	L + E	J				
Anzeige <i>Indicator</i>	Woche + Jahr (z. B. ergibt die Kombination aus den Zahlen 30 + 5: Kw 35/14) <i>Week + year (e.g. the combination of the numbers 30 and 5 results in 30 + 5: calendar week 35/14)</i>	Tage (z. B. 20 + 9 = 29) kombinierbar mit Typ A (zeigt z. B. 29. Dez. 14) <i>Days (e.g. 20 + 9 = 29) connected with type A (displays e.g. 29. dec. 14)</i>	Tage + Monate + Jahr (z. B. 25. Mai 14) <i>Days + month + year (e.g. 25. may 14)</i>	Schichtzahlen (z. B. 2. Schicht) <i>Shift numbers (e.g. 2nd shift)</i>				
D	Bestell-Nr. <i>Order no.</i>	Euro	Bestell-Nr. <i>Order no.</i>	Euro	Bestell-Nr. <i>Order no.</i>	Euro	Bestell-Nr. <i>Order no.</i>	Euro
3	D+E/2203/Jahr(Year)	78,00	H+I/2203/00	78,00	L+E/2203/Jahr(Year)	122,00	J/2203/00	39,00
4	D+E/2204/Jahr(Year)	78,00	H+I/2204/00	78,00	L+E/2204/Jahr(Year)	122,00	J/2204/00	39,00
5	D+E/2205/Jahr(Year)	78,00	H+I/2205/00	78,00	L+E/2205/Jahr(Year)	122,00	J/2205/00	39,00
6	D+E/2206/Jahr(Year)	78,00	H+I/2206/00	78,00	L+E/2206/Jahr(Year)	122,00	J/2206/00	39,00
8	D+E/2208/Jahr(Year)	78,00	H+I/2208/00	78,00	L+E/2208/Jahr(Year)	122,00	J/2208/00	39,00
10	D+E/2210/Jahr(Year)	78,00	H+I/2210/00	78,00	L+E/2210/Jahr(Year)	122,00	J/2210/00	39,00
12	D+E/2212/Jahr(Year)	86,00	H+I/2212/00	86,00	L+E/2212/Jahr(Year)	130,00	J/2212/00	43,00
16	D+E/2216/Jahr(Year)	86,00	H+I/2216/00	86,00	L+E/2216/Jahr(Year)	130,00	J/2216/00	43,00

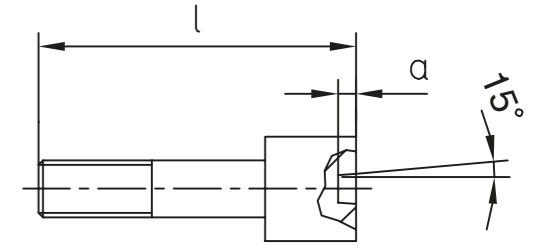
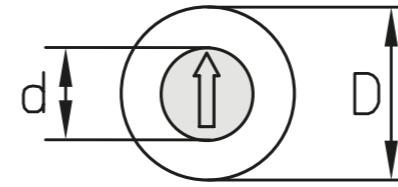
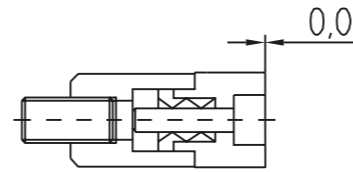
Kennzeichnungsstempel mit Schnellwechselsystem Ø 3 – 16 mm
 ohne Höhenverstellung, zum Einschrauben von der Trennebene
*Identification stamp with fast-change system Ø 3 – 16 mm
 without height adjustment, mountable from the mould parting surface*

Stelleinsätze passend zu
 DATI 2200 / 2000 / 2100 / 1000 / 1200
Adjustable inserts for DATI 2200 / 2000 / 2100 / 1000 / 1200

DATI 2200



Maßtabelle in mm Dimension table in mm	
D	3 4 5 6 8 10 12 16 mm
d	1,6 2,5 3,1 3,1 4,6 4,6 6,4 8,4 mm



Typ Type	K	M	N	R
Anzeige Indicator	Quartal + Jahr (z. B. 1. Quartal 14) <i>Quarter + year (e.g. 1. quarter 14)</i>	Kennbuchstaben A – M (Typ M) <i>Identifier letters A – M (type M)</i>	Kennbuchstaben N – Z (Typ N) <i>Identifier letters N – Z (type N)</i>	Kennzeichnung nach Wunsch z. B. Materialkennzeichnung <i>Identification according to customers preference e.g. material identification</i>
D	Bestell-Nr. Order no.	Bestell-Nr. Order no.	Bestell-Nr. Order no.	Bestell-Nr. Order no.
3	K/2203/Jahr(Year) 39,00	M/2203/00 39,00	N/2203/00 39,00	R/2203/Zeichen(Symbol) 44,00
4	K/2204/Jahr(Year) 39,00	M/2204/00 39,00	N/2204/00 39,00	R/2204/Zeichen(Symbol) 44,00
5	K/2205/Jahr(Year) 39,00	M/2205/00 39,00	N/2205/00 39,00	R/2205/Zeichen(Symbol) 44,00
6	K/2206/Jahr(Year) 39,00	M/2206/00 39,00	N/2206/00 39,00	R/2206/Zeichen(Symbol) 44,00
8	K/2208/Jahr(Year) 39,00	M/2208/00 39,00	N/2208/00 39,00	R/2208/Zeichen(Symbol) 44,00
10	K/2210/Jahr(Year) 39,00	M/2210/00 39,00	N/2210/00 39,00	R/2210/Zeichen(Symbol) 44,00
12	K/2212/Jahr(Year) 43,00	M/2212/00 43,00	N/2212/00 43,00	R/2212/Zeichen(Symbol) 48,00
16	K/2216/Jahr(Year) 43,00	M/2216/00 43,00	N/2216/00 43,00	R/2216/Zeichen(Symbol) 48,00

Maßtabelle in mm Dimension table in mm	
D	3 4 5 6 8 10 12 16 mm
d	1,6 2,5 3,1 3,1 4,6 4,6 6,4 8,4 mm
l	9 10,5 13 13 14 14 17 23 mm
a	0,20 0,30 0,40 0,40 0,40 0,40 0,60 0,60 mm

Werkstoff:
 1.4034, gehärtet HRC 56 ± 2 rostfrei
 Material:
 1.4034, hardened HRC 56 ± 2 stainless

Stelleinsätze für DATI 2200 Adjustable inserts for DATI 2200

Typ Type	F	G	O
Anzeige Indicator	Stelleinsatz mit Pfeil + Jahr <i>Adjustable inserts with arrow + year</i>	Stelleinsatz mit Pfeil ohne Jahr <i>Adjustable inserts with an arrow without year</i>	Stelleinsatz nach Kundenwunsch mit Zahlen und / oder Buchstaben <i>Adjustable inserts according to customer preference with numbers and / or letters</i>
D	Bestell-Nr. Order no.	Bestell-Nr. Order no.	Bestell-Nr. Order no.
3	F/3/Jahr(Year) 8,50	G/3/00 8,50	O/3/Zeichen(Symbol) 11,00
4	F/4/Jahr(Year) 8,50	G/4/00 8,50	O/4/Zeichen(Symbol) 11,00
5	F/5/Jahr(Year) 8,50	G/5/00 8,50	O/5/Zeichen(Symbol) 11,00
6	F/6/Jahr(Year) 8,50	G/6/00 8,50	O/6/Zeichen(Symbol) 11,00
8	F/8/Jahr(Year) 8,50	G/8/00 8,50	O/8/Zeichen(Symbol) 11,00
10	F/10/Jahr(Year) 8,50	G/10/00 8,50	O/10/Zeichen(Symbol) 11,00
12	F/12/Jahr(Year) 9,50	G/12/00 9,50	O/12/Zeichen(Symbol) 14,00
16	F/16/Jahr(Year) 9,50	G/16/00 9,50	O/16/Zeichen(Symbol) 14,00

Typ Type	T	WT	Z
Anzeige Indicator	Tage 1 – 31 <i>Days 1 – 31</i>	Wochentage 1 – 7 <i>Weekdays 1 – 7</i>	ohne Kennzeichnung <i>without markings</i>
D	Bestell-Nr. Order no.	Bestell-Nr. Order no.	Bestell-Nr. Order no.
3	T/2203/00 39,00	WT/2203/00 39,00	Z/2203/00 31,00
4	T/2204/00 39,00	WT/2204/00 39,00	Z/2204/00 31,00
5	T/2205/00 39,00	WT/2205/00 39,00	Z/2205/00 31,00
6	T/2206/00 39,00	WT/2206/00 39,00	Z/2206/00 31,00
8	T/2208/00 39,00	WT/2208/00 39,00	Z/2208/00 31,00
10	T/2210/00 39,00	WT/2210/00 39,00	Z/2210/00 31,00
12	T/2212/00 43,00	WT/2212/00 43,00	Z/2212/00 35,00
16	T/2216/00 43,00	WT/2216/00 43,00	Z/2216/00 35,00



NEU-NEW 

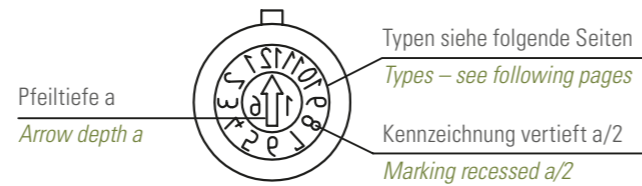
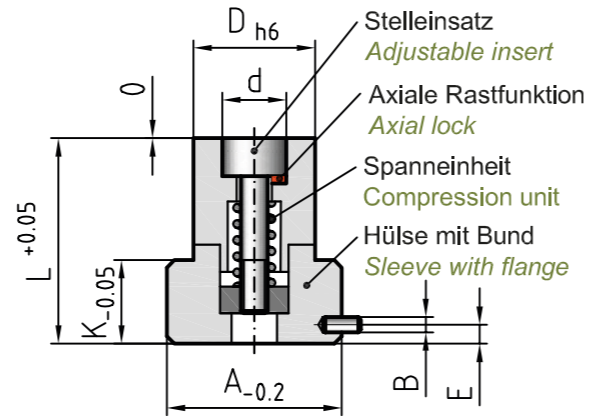
DATI 21900

Kennzeichnungsstempel mit Rastfunktion und Schnellwechselsystem
Ø 6, 8, 12, 16 mm, ohne Höhenverstellung, mit Bundbefestigung
*Identification stamp with individual locking on each position with fast-change system
Ø 6, 8, 12, 16 mm without height adjustment, with flush fixing*

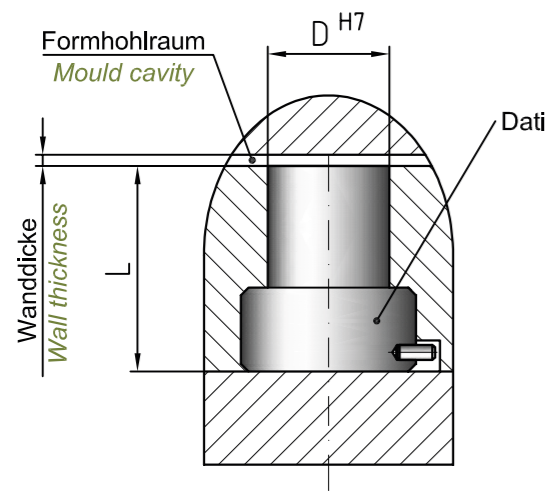


DATI®-BESCHREIBUNG DATI®-DESCRIPTION

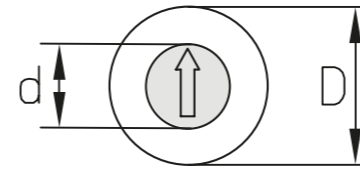
- Hülse mit Kennzeichnung
 - Stelleinsatz mit Anzeigepfeil. Der vertiefte Anzeigepfeil dient als Schraubschlitz zur Einstellung und zum Einsatzwechsel.
 - Befestigungsgewinde
 - Spanneinheit zum Arretieren des Stelleinsatzes in der Rastposition
 - Werkstoff für Hülse und Stelleinsatz: 1.4034, gehärtet HRC 56 ± 2 rostfrei
 - Beschriftung spiegelbildlich
- Sleeve with identifier
 - Adjustable insert with an indicator arrow
 - The recessed indicator arrow is used as a screw slot for adjustment and to change the insert
 - Fastening thread
 - Compression unit for the infinite locking of the adjustable insert individual
 - Material für sleeve and adjustable insert: 1.4034, hardened HRC 56 ± 2 stainless
 - Inscription: lateral/y reversed



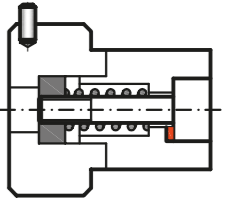
Montage Installation



Maßtabelle in mm Dimension table in mm							
D	d	A	L	K	E	B	a
6	3,1	10	14	5	1,5	1,5	0,4
8	4,6	12	17	6	1,5	1,5	0,4
12	6,4	20	22	10	2,5	2,0	0,6
16	8,4	23	27	11	2,5	2,0	0,6



Maßtabelle in mm Dimension table in mm				
D	6	8	12	16
d	3,1	4,6	6,4	8,4
L	14	14	22	27



Typ Type	A	B	C	CC
Anzeige Indicator	Monate + Jahr (z. B. Dez. 16) Months + year (e.g. dec. 16)	Monate (z. B. Dez.) kombinierbar mit Typ C (zeigt z. B. Dez. 16) Months (e.g. dec.) connected with type C (displays e.g. dec. 16)	Jahr + 5 Jahre kombinierbar mit Typ B (zeigt z. B. Dez. 16) Year + 5 years connected with type B (displays e.g. dec. 16)	Jahr + 11 Jahre kombinierbar mit Typ B (zeigt z. B. Dez. 16) Year + 11 years connected with type B (displays e.g. dec. 16)
D	Bestell-Nr. Order no.	Bestell-Nr. Order no.	Bestell-Nr. Order no.	Bestell-Nr. Order no.
6	A/21906/Jahr(Year) 59,00	B/21906/00 59,00	C/21906/Jahr(Year)+5 59,00	CC/21906/Jahr(Year)+11 59,00
8	A/21908/Jahr(Year) 59,00	B/21908/00 59,00	C/21908/Jahr(Year)+5 59,00	CC/21908/Jahr(Year)+11 59,00
12	A/21912/Jahr(Year) 64,00	B/21912/00 64,00	C/21912/Jahr(Year)+5 64,00	CC/21912/Jahr(Year)+11 64,00
16	A/21916/Jahr(Year) 64,00	B/21916/00 64,00	C/21916/Jahr(Year)+5 64,00	CC/21916/Jahr(Year)+11 64,00

SCHNELLWECHSELSYSTEM FAST CHANGING SYSTEM

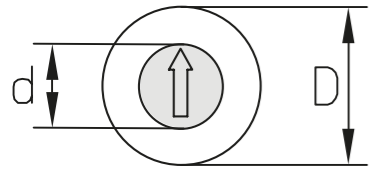
			Der Stelleinsatz mit Jahreszahl wird zum Jahreswechsel durch Aus- und Eindrehen in Sekundenschnelle gewechselt. - Fertigung unterbrechen, Form öffnen - Stelleinsatz wechseln, Zeitraum einstellen - Fertigung fortsetzen - Kontrolle der Einstellung am Spritzteil At the end of each year, the adjustable insert with year is changed in a matter of seconds by removing and screwing it in. - Stop production, open mould - Change insert, set date - Continue production - Check setting on moulded part
Stelleinsatz eindrehen: <ul style="list-style-type: none"> • Rechts drehen • Maximal bis Anschlag • Automatische Spannung • Spannungsbereich 3 – 5 Umdrehungen To screw in adjustable insert: <ul style="list-style-type: none"> • Turn clockwise • Max. to end position • Tenses automatically • Tensioning range 3 – 5 turns 	Stelleinsatz verdrehen: <ul style="list-style-type: none"> • Im Spannungsbereich rechts und links drehbar • Gewünschte Position einstellen • Bei Bedarf durch Drehen nach rechts nachspannen To turn adjustable insert: <ul style="list-style-type: none"> • Turn clockwise or counter clockwise • Set desired position • Reclamp if necessary by turning clockwise 	Stelleinsatz wechseln: <ul style="list-style-type: none"> • Kontinuierlich nach links drehen • Stelleinsatz hebt sich • Stelleinsatz entnehmen To change adjustable insert: <ul style="list-style-type: none"> • Turn continuously counter clockwise • The adjustable insert will raise • Remove adjustable insert 	

Typ Type	D + E	H + I	L + E	J
Anzeige Indicator	Woche + Jahr (z. B. ergibt die Kombination aus den Zahlen 30 + 0: Kw 30/16) Week + year (e.g. the combination numbers 30 + 0: calendar week 30/16)	Tage (z. B. 20 + 0 = 20) kombinierbar mit Typ A (zeigt z. B. 20. Dez. 16) Days (e.g. 20 + 0 = 20) connected with type A (displays e.g. 20. dec. 16)	12 x Monat 01 ... 12 12 x month 01 ... 12 Tage + Monate + Jahr (z. B. 20. Mai 16) Days + month + year (e.g. 20. may 16)	Schichtzahlen (z. B. Schicht 2) Shift numbers (e.g. 2nd shift)
D	Bestell-Nr. Order no.	Bestell-Nr. Order no.	Bestell-Nr. Order no.	Bestell-Nr. Order no.
6	D+E/21906/Jahr(Year) 118,00	H+I/21906/00 118,00	L+E/21906/Jahr(Year) 206,00	J/21906/00 59,00
8	D+E/21908/Jahr(Year) 118,00	H+I/21908/00 118,00	L+E/21908/Jahr(Year) 206,00	J/21908/00 59,00
12	D+E/21912/Jahr(Year) 128,00	H+I/21912/00 128,00	L+E/21912/Jahr(Year) 216,00	J/21912/00 64,00
16	D+E/21916/Jahr(Year) 128,00	H+I/21916/00 128,00	L+E/21916/Jahr(Year) 216,00	J/21916/00 64,00

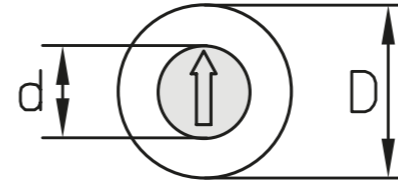
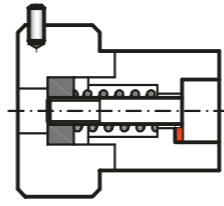
Kennzeichnungsstempel mit Rastfunktion und Schnellwechselsystem
 Ø 6, 8, 12, 16 mm, ohne Höhenverstellung, mit Bundbefestigung
 Identification stamp with individual locking on each position with fast-change system
 Ø 6, 8, 12, 16 mm without height adjustment, with flush fixing

Stelleinsätze passend zu
 DATI 21900 / 2900
 Inserts compatible with DA TI 21900 / 2900

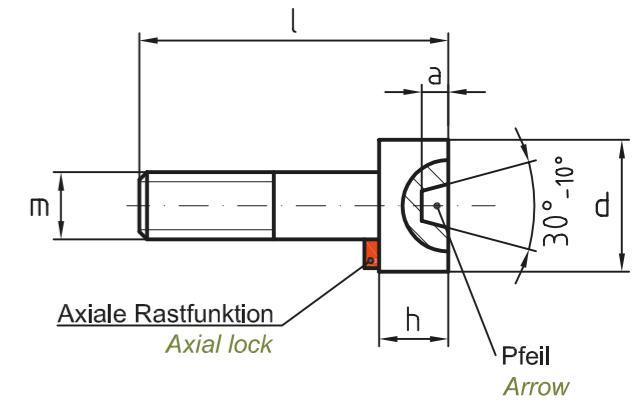
DATI 21900



Maßtabelle in mm		Dimension table in mm			
D	6	8	12	16	
d	3,1	4,6	6,4	8,4	
L	14	17	22	27	



Maßtabelle in mm		Dimension table in mm			
D	6	8	12	16	
d	3,1	4,6	6,4	8,4	
l	13	14	17	23	
h	2,8	4	4	5	
a	0,4	0,4	0,6	0,6	
m	1,6 x 0,2	2,5 x 0,35	3	3,5	



Werkstoff:
 1.4034, gehärtet HRC 56 ± 2 rostfrei

Material:
 1.4034, hardened HRC 56 ± 2 stainless

Typ Type	K	M	N
Anzeige Indicator	Quartal + Jahr (z. B. 1. Quartal 16) Quarter + year (e.g. 1. quarter 16)	Kennbuchstaben A – L (Typ M) Identifier letters A – L (type M)	Kennbuchstaben M – X (Typ N) Identifier letters M – X (type N)
D	Bestell-Nr. Order no.	Bestell-Nr. Order no.	Bestell-Nr. Order no.
6	K/21906/Jahr(Year) 59,00	M/21906/00 59,00	N/21906/00 59,00
8	K/21908/Jahr(Year) 59,00	M/21908/00 59,00	N/21908/00 59,00
12	K/21912/Jahr(Year) 64,00	M/21912/00 64,00	N/21912/00 64,00
16	K/21916/Jahr(Year) 64,00	M/21916/00 64,00	N/21916/00 64,00

Stelleinsätze für DATI 21900 Adjustable inserts for DATI 21900

Typ Type	F	G	O
Anzeige Indicator	Stelleinsatz mit Pfeil + Jahr Adjustable inserts with arrow + year	Stelleinsatz mit Pfeil ohne Jahr Adjustable inserts with arrow without year	Stelleinsatz nach Kundenwunsch mit Zahlen und / oder Buchstaben Adjustable inserts according to customer preference with numbers and / or letters
D	Bestell-Nr. Order no.	Bestell-Nr. Order no.	Bestell-Nr. Order no.
6	F/2906/Jahr(Year) 12,00	G/2906/00 12,00	O/2906/Zeichen(Symbol) 12,00
8	F/2908/Jahr(Year) 12,00	G/2908/00 12,00	O/2908/Zeichen(Symbol) 12,00
12	F/2912/Jahr(Year) 15,00	G/2912/00 15,00	O/2912/Zeichen(Symbol) 15,00
16	F/2916/Jahr(Year) 15,00	G/2916/00 15,00	O/2916/Zeichen(Symbol) 15,00

Typ Type	R	Z
Anzeige Indicator	Kennzeichnung nach Wunsch z. B. Materialkennzeichnung Identification according to customers preference e.g. material identification	ohne Kennzeichnung without markings
D	Bestell-Nr. Order no.	Bestell-Nr. Order no.
6	R/21906/Zeichen 64,00	Z/21906/00 51,00
8	R/21908/Zeichen 64,00	Z/21908/00 51,00
12	R/21912/Zeichen 68,00	Z/21912/00 57,00
16	R/21916/Zeichen 68,00	Z/21916/00 57,00



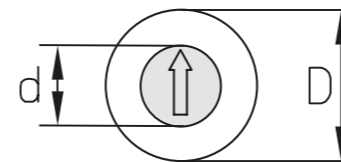
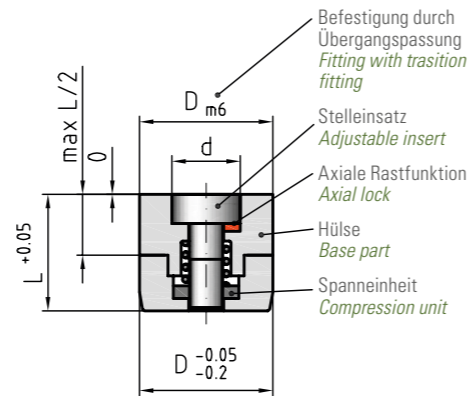
DATI 2300

Kennzeichnungsstempel mit Schnellwechselsystem Ø 2,6 – 20 mm
ohne Höhenverstellung, mit Rastfunktion, kurzer Typ, zum Einpressen
*Identification stamp with fast-change system Ø 2,6 – 20 mm
without height adjustment, with latching function,
short version, for pressing in the mould*

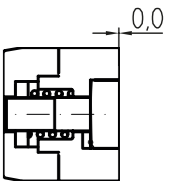


DATI®-BESCHREIBUNG DATI®-DESCRIPTION

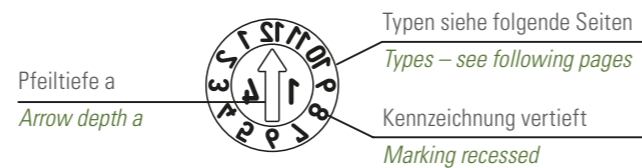
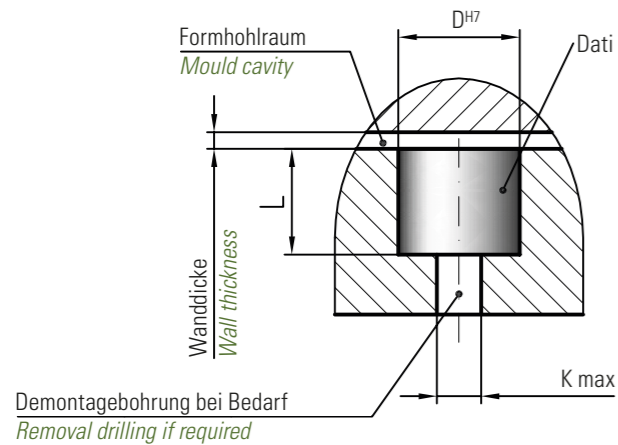
- Hülse mit Kennzeichnung
 - Stelleinsatz mit Anzeigepfeil. Der vertiefte Anzeigepfeil dient als Schraubslitz zur Einstellung und zum Einsatzwechsel
 - Spanneinheit zum Arretieren des Stelleinsatzes in der Rastposition
 - Werkstoff für Hülse und Stelleinsatz: 1.4034, gehärtet HRC 56 ± 2 rostfrei
 - Beschriftung spiegelbildlich
 - Montage verschraubungsfrei
- Sleeve with identifier
 - Adjustable insert with an indicator arrow. The recessed indicator arrow is used as a screw slot for adjustment and to change the insert
 - Compression unit for the infinite locking of the adjustable insert individual
 - Material for sleeve and adjustable insert: 1.4034, hardened HRC 56 ± 2 stainless
 - Inscription: laterally reversed
 - No-screw fitting



Maßtabelle in mm Dimension table in mm	
D	2,6 3 4 5 6 8 10 12 16 20
d	1,4 1,6 2,5 3,1 3,1 4,4 5,2 6,2 8,2 11



Montage Installation



Maßtabelle in mm Dimension table in mm				
D	d	L	a	Kmax
2,6	1,4	4	0,25	2,1
3	1,6	4	0,25	2,1
4	2,5	5	0,3	2,6
5	3,1	8	0,4	3,2
6	3,1	8	0,4	3,2
8	4,4	10	0,4	5,2
10	5,2	12	0,4	6,2
12	6,2	14	0,6	7,2
16	8,2	14	0,6	8,2
20	11	16	0,6	10,2

Typ Type	A	B	C	CC				
Anzeige Indicator	Monate + Jahr (z. B. Dez. 14) Months + year (e.g. dec. 14)	Monate (z. B. Dez.) kombinierbar mit Typ C (zeigt z. B. Dez. 14) Months (e.g. dec.) connected with type C (displays e.g. dec. 14)	Jahr + 5 Jahre kombinierbar mit Typ B (zeigt z. B. Dez. 14) Year + 5 years connected with type B (displays e.g. dec. 14)	Jahr + 11 Jahre kombinierbar mit Typ B (zeigt z. B. Dez. 14) Year + 11 years connected with type B (displays e.g. dec. 14)				
D	Bestell-Nr. Order no.	Euro	Bestell-Nr. Order no.	Euro	Bestell-Nr. Order no.	Euro	Bestell-Nr. Order no.	Euro
2,6	A/2302,6/Jahr(Year)	65,00	B/2302,6/00	65,00	C/2302,6/Jahr(Year)+5	65,00	CC/2302,6/Jahr(Year)+11	65,00
3	A/2303/Jahr(Year)	65,00	B/2303/00	65,00	C/2303/Jahr(Year)+5	65,00	CC/2303/Jahr(Year)+11	65,00
4	A/2304/Jahr(Year)	59,00	B/2304/00	59,00	C/2304/Jahr(Year)+5	59,00	CC/2304/Jahr(Year)+11	59,00
5	A/2305/Jahr(Year)	59,00	B/2305/00	59,00	C/2305/Jahr(Year)+5	59,00	CC/2305/Jahr(Year)+11	59,00
6	A/2306/Jahr(Year)	59,00	B/2306/00	59,00	C/2306/Jahr(Year)+5	59,00	CC/2306/Jahr(Year)+11	59,00
8	A/2308/Jahr(Year)	59,00	B/2308/00	59,00	C/2308/Jahr(Year)+5	59,00	CC/2308/Jahr(Year)+11	59,00
10	A/2310/Jahr(Year)	59,00	B/2310/00	59,00	C/2310/Jahr(Year)+5	59,00	CC/2310/Jahr(Year)+11	59,00
12	A/2312/Jahr(Year)	65,00	B/2312/00	65,00	C/2312/Jahr(Year)+5	65,00	CC/2312/Jahr(Year)+11	65,00
16	A/2316/Jahr(Year)	65,00	B/2316/00	65,00	C/2316/Jahr(Year)+5	65,00	CC/2316/Jahr(Year)+11	65,00
20	A/2320/Jahr(Year)	65,00	B/2320/00	65,00	C/2320/Jahr(Year)+5	65,00	CC/2320/Jahr(Year)+11	65,00

Typ Type	D + E	H + I	L + E	J				
Anzeige Indicator	Woche + Jahr (z. B. ergibt die Kombination aus den Zahlen 30 + 0: Kw 30/14) Week + year (e.g. the combination numbers 30 + 0: calendar week 30/14)	Tage (z. B. 20 + 0 = 20) kombinierbar mit Typ A (zeigt z. B. 20. Dez. 14) Days (e.g. 20 + 0 = 20) connected with type A (displays e.g. 20. dec. 14)	Tage + Monate + Jahr (z. B. 25. Mai 14) Days + month + year (e.g. 25. may 14)	Schichtzahlen (z. B. 2. Schicht) Shift numbers (e.g. 2nd shift)				
D	Bestell-Nr. Order no.	Euro	Bestell-Nr. Order no.	Euro	Bestell-Nr. Order no.	Euro	Bestell-Nr. Order no.	Euro
2,6	D+E/2302,6/Jahr(Year)	130,00	H+I/2302,6/00	130,00	L+E/2302,6/Jahr(Year)	212,00	J/2302,6/00	65,00
3	D+E/2303/Jahr(Year)	130,00	H+I/2303/00	130,00	L+E/2303/Jahr(Year)	212,00	J/2303/00	65,00
4	D+E/2304/Jahr(Year)	118,00	H+I/2304/00	118,00	L+E/2304/Jahr(Year)	198,00	J/2304/00	59,00
5	D+E/2305/Jahr(Year)	118,00	H+I/2305/00	118,00	L+E/2305/Jahr(Year)	198,00	J/2305/00	59,00
6	D+E/2306/Jahr(Year)	118,00	H+I/2306/00	118,00	L+E/2306/Jahr(Year)	198,00	J/2306/00	59,00
8	D+E/2308/Jahr(Year)	118,00	H+I/2308/00	118,00	L+E/2308/Jahr(Year)	198,00	J/2308/00	59,00
10	D+E/2310/Jahr(Year)	118,00	H+I/2310/00	118,00	L+E/2310/Jahr(Year)	198,00	J/2310/00	59,00
12	D+E/2312/Jahr(Year)	130,00	H+I/2312/00	130,00	L+E/2312/Jahr(Year)	212,00	J/2312/00	65,00
16	D+E/2316/Jahr(Year)	130,00	H+I/2316/00	130,00	L+E/2316/Jahr(Year)	212,00	J/2316/00	65,00
20	D+E/2320/Jahr(Year)	130,00	H+I/2320/00	130,00	L+E/2320/Jahr(Year)	212,00	J/2320/00	65,00

SCHNELLWECHSELSYSTEM FAST CHANGING SYSTEM

Stelleinsatz eindrehen: <ul style="list-style-type: none"> • Rechts drehen • Maximal bis Anschlag • Automatische Spannung • Spannungsbereich 3-5 Umdrehungen 	Stelleinsatz verdrehen: <ul style="list-style-type: none"> • Im Spannungsbereich rechts und links drehbar • Gewünschte Position einstellen • Bei Bedarf durch Drehen nach rechts nachspannen 	Stelleinsatz wechseln: <ul style="list-style-type: none"> • Kontinuierlich nach links drehen • Stelleinsatz hebt sich • Stelleinsatz entnehmen
To screw in adjustable insert: <ul style="list-style-type: none"> • Turn clockwise • Max. to end position • Tenses automatically • Tensioning range 3-5 turns 	To adjust adjustable insert: <ul style="list-style-type: none"> • Turn clockwise or counter clockwise • Set desired position • Reclamp if necessary by turning clockwise 	To change adjustable insert: <ul style="list-style-type: none"> • Turn continuously counter clockwise • The adjustable insert will raise • Remove adjustable insert

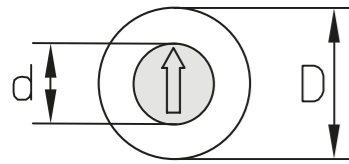
Der Stelleinsatz mit Jahreszahl wird zum Jahreswechsel durch Aus- und Eindrehen in Sekundenschnelle gewechselt.
 - Fertigung unterbrechen, Form öffnen
 - Stelleinsatz wechseln, Zeitraum einstellen
 - Fertigung fortsetzen
 - Kontrolle der Einstellung am Spritzteil

At the end of each year, the adjustable insert with year is changed in a matter of seconds by removing and screwing it in.
 - Stop production, open mould
 - Change adjustable insert, set date
 - Continue production
 - Check setting on moulded part

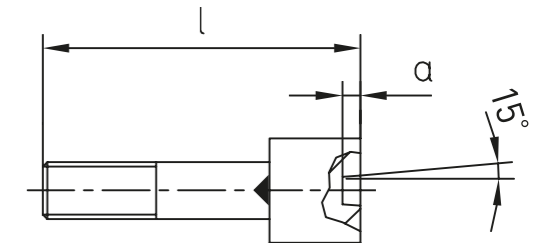
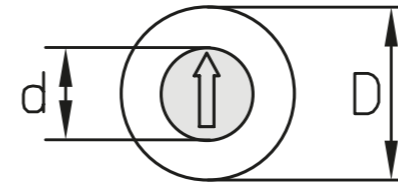
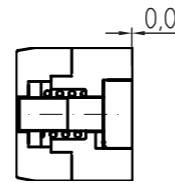
Kennzeichnungsstempel mit Schnellwechselsystem Ø 2,6 – 20 mm
 ohne Höhenverstellung, mit Rastfunktion, kurzer Typ, zum Einpressen
*Identification stamp with fast-change system Ø 2,6 – 20 mm without height adjustment,
 with latching function, short version, for pressing in the mould*

DATI 2300 Stelleinsätze
Adjustable inserts for DATI 2300

DATI 2300



Maßtabelle in mm Dimension table in mm											
D	2,6	3	4	5	6	8	10	12	16	20	mm
d	1,4	1,6	2,5	3,1	3,1	4,4	5,2	6,2	8,2	11	mm



Typ Type	K		M		N		R		Z	
Anzeige Indicator	Quartal + Jahr (z. B. 1. Quartal 14) <i>Quarter + year (e.g. 1. quarter 14)</i>		Kennbuchstaben A – L (Typ M) <i>Identifier letters A – L (type M)</i>		Kennbuchstaben M – X (Typ N) <i>Identifier letters M – X (type N)</i>		Kennzeichnung nach Wunsch z. B. Materialkennzeichnung <i>Identification according to customers preference e.g. material identification</i>		ohne Kennzeichnung <i>without markings</i>	
D	Bestell-Nr. Order no.	Euro	Bestell-Nr. Order no.	Euro	Bestell-Nr. Order no.	Euro	Bestell-Nr. Order no.	Euro	Bestell-Nr. Order no.	Euro
2,6	K/2302,6/Jahr(Year)	65,00	M/2302,6/00	65,00	N/2302,6/00	65,00	R/2302,6/Zeichen(Symbol)	65,00	Z/2302,6/00	59,00
3	K/2303/Jahr(Year)	65,00	M/2303/00	65,00	N/2303/00	65,00	R/2303/Zeichen(Symbol)	65,00	Z/2303/00	59,00
4	K/2304/Jahr(Year)	59,00	M/2304/00	59,00	N/2304/00	59,00	R/2304/Zeichen(Symbol)	59,00	Z/2304/00	53,00
5	K/2305/Jahr(Year)	59,00	M/2305/00	59,00	N/2305/00	59,00	R/2305/Zeichen(Symbol)	59,00	Z/2305/00	53,00
6	K/2306/Jahr(Year)	59,00	M/2306/00	59,00	N/2306/00	59,00	R/2306/Zeichen(Symbol)	59,00	Z/2306/00	53,00
8	K/2308/Jahr(Year)	59,00	M/2308/00	59,00	N/2308/00	59,00	R/2308/Zeichen(Symbol)	59,00	Z/2308/00	53,00
10	K/2310/Jahr(Year)	59,00	M/2310/00	59,00	N/2310/00	59,00	R/2310/Zeichen(Symbol)	59,00	Z/2310/00	53,00
12	K/2312/Jahr(Year)	65,00	M/2312/00	65,00	N/2312/00	65,00	R/2312/Zeichen(Symbol)	65,00	Z/2312/00	59,00
16	K/2316/Jahr(Year)	65,00	M/2316/00	65,00	N/2316/00	65,00	R/2316/Zeichen(Symbol)	65,00	Z/2316/00	59,00
20	K/2320/Jahr(Year)	65,00	M/2320/00	65,00	N/2320/00	65,00	R/2320/Zeichen(Symbol)	65,00	Z/2320/00	59,00

Maßtabelle in mm Dimension table in mm											
D	2,6	3	4	5	6	8	10	12	16	20	
d	1,4	1,6	2,5	3,1	3,1	4,4	5,2	6,2	8,2	11	
l	3,9	3,9	4,9	7,8	7,8	9,8	11,8	13,8	13,8	15,8	
a	0,25	0,25	0,30	0,40	0,40	0,40	0,40	0,60	0,60	0,60	

Werkstoff:
 1.4034, gehärtet HRC 56 ± 2 rostfrei
 Material:
 1.4034, hardened HRC 56 ± 2 stainless

Stelleinsätze für DATI 2300 Adjustable inserts for DATI 2300

Typ Type	F		G		O	
Anzeige Indicator	Stelleinsatz mit Pfeil + Jahr <i>Adjustable inserts with arrow + year</i>		Stelleinsatz mit Pfeil ohne Jahr <i>Adjustable inserts with an arrow without year</i>		Stelleinsatz nach Kundenwunsch mit Zahlen und / oder Buchstaben <i>Adjustable inserts according to customer preference with numbers and / or letters</i>	
D	Bestell-Nr. Order no.	Euro	Bestell-Nr. Order no.	Euro	Bestell-Nr. Order no.	Euro
2,6	F/2302,6/Jahr(Year)	14,00	G/2302,6/00	14,00	O/2302,6/Symbol	14,00
3	F/2303/Jahr(Year)	14,00	G/2303/00	14,00	O/2303/Symbol	14,00
4	F/2304/Jahr(Year)	14,00	G/2304/00	14,00	O/2304/Symbol	14,00
5	F/2305/Jahr(Year)	14,00	G/2305/00	14,00	O/2305/Symbol	14,00
6	F/2306/Jahr(Year)	14,00	G/2306/00	14,00	O/2306/Symbol	14,00
8	F/2308/Jahr(Year)	14,00	G/2308/00	14,00	O/2308/Symbol	14,00
10	F/2310/Jahr(Year)	14,00	G/2310/00	14,00	O/2310/Symbol	14,00
12	F/2312/Jahr(Year)	15,00	G/2312/00	15,00	O/2312/Symbol	15,00
16	F/2316/Jahr(Year)	15,00	G/2316/00	15,00	O/2316/Symbol	15,00
20	F/2320/Jahr(Year)	15,00	G/2320/00	15,00	O/2320/Symbol	15,00

DATI 2400

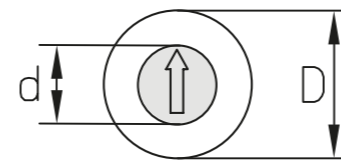
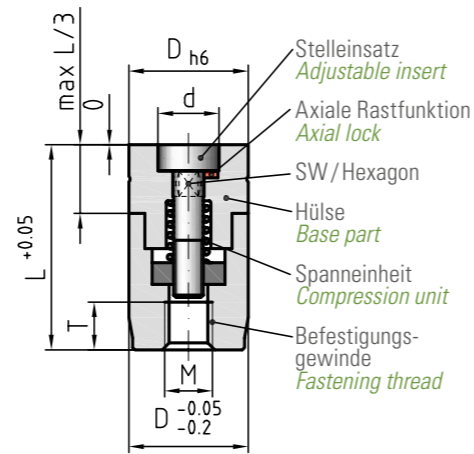
Kennzeichnungsstempel mit Schnellwechselsystem Ø 4 – 20 mm ohne Höhenverstellung, mit Rastfunktion, kurzer Typ, mit Befestigungsgewinde, Einbau auch von der Trennebene möglich

Identification stamp with fast-change system Ø 4 – 20 mm without height adjustment, with latching function, short version, with fastening thread, installation also possible from the mould parting surface

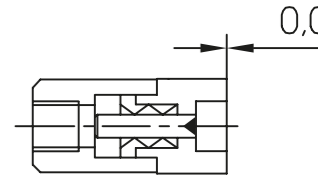


DATI®-BESCHREIBUNG DATI®-DESCRIPTION

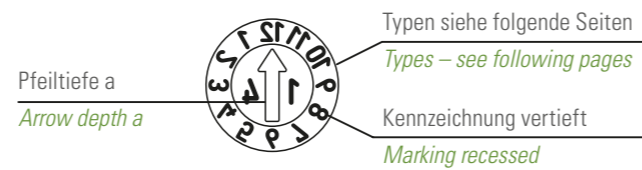
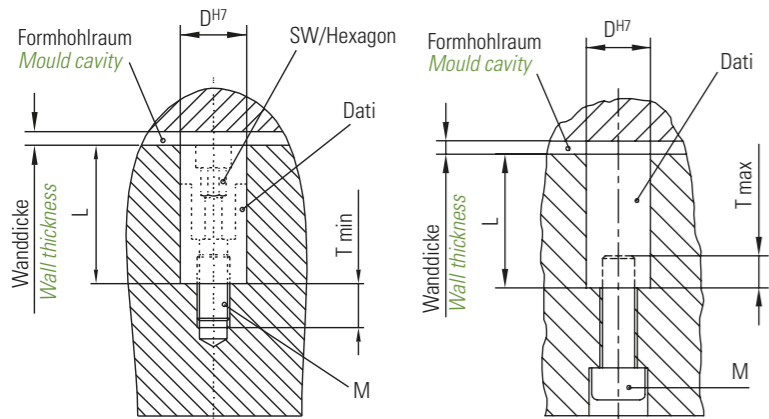
- Hülse mit Kennzeichnung
- Stelleinsatz mit Anzeigepfeil. Der vertiefte Anzeigepfeil dient als Schraubslot zur Einstellung und zum Einsatzwechsel
- Spanneinheit zum Arretieren des Stelleinsatzes in der Rastposition
- Werkstoff für Hülse u. Stelleinsatz: 1.4034, gehärtet HRC 56 ± 2 rostfrei
- Beschriftung spiegelbildlich
- Befestigungsgewinde
- Sleeve with identifier
- Adjustable insert with an indicator arrow. The recessed indicator arrow is used as a screw slot for adjustment and to change the insert
- Compression unit for the infinite locking of the adjustable insert individual
- Material für sleeve and adjustable insert: 1.4034, hardened HRC 56 ± 2 stainless
- Marking laterally reversed
- Fastening thread



Maßstabelle in mm Dimension table in mm	
D	4 5 6 8 10 12 16 20 mm
d	2,5 3,1 3,1 4,4 5,2 6,2 8,2 11 mm



Montage Installation



Maßstabelle in mm Dimension table in mm						
D	d	L	M	T	a	SW
4	2,5	8	2	2,5	0,3	1,5
5	3,1	12	3	3	0,4	2
6	3,1	12	3	3	0,4	2
8	4,4	14	4	3	0,4	2,5
10	5,2	16	4	3	0,4	3
12	6,2	20	5	3	0,6	4
16	8,2	20	5	4	0,6	4
20	11	22	5	4	0,6	4

Typ Type	A	B	C	CC				
Anzeige Indicator	Monate + Jahr (z. B. Dez. 14) Months + year (e.g. dec. 14)	Monate (z. B. Dezember) kombinierbar mit Typ C (zeigt z. B. Dez. 14) Months (e.g. December) connected with type C (displays e.g. dec. 14)	Jahr + 5 Jahre kombinierbar mit Typ B (zeigt z. B. Dez. 14) Year + 5 years connected with type B (displays e.g. dec. 14)	Jahr + 11 Jahre kombinierbar mit Typ B (zeigt z. B. Dez. 14) Year + 11 years connected with type B (displays e.g. dec. 14)				
D	Bestell-Nr. Order no.	Euro	Bestell-Nr. Order no.	Euro	Bestell-Nr. Order no.	Euro	Bestell-Nr. Order no.	Euro
4	A/2404/Jahr(Year)	59,00	B/2404/00	59,00	C/2404/Jahr(Year)+5	59,00	CC/2404/Jahr(Year)+11	59,00
5	A/2405/Jahr(Year)	59,00	B/2405/00	59,00	C/2405/Jahr(Year)+5	59,00	CC/2405/Jahr(Year)+11	59,00
6	A/2406/Jahr(Year)	59,00	B/2406/00	59,00	C/2406/Jahr(Year)+5	59,00	CC/2406/Jahr(Year)+11	59,00
8	A/2408/Jahr(Year)	59,00	B/2408/00	59,00	C/2408/Jahr(Year)+5	59,00	CC/2408/Jahr(Year)+11	59,00
10	A/2410/Jahr(Year)	59,00	B/2410/00	59,00	C/2410/Jahr(Year)+5	59,00	CC/2410/Jahr(Year)+11	59,00
12	A/2412/Jahr(Year)	65,00	B/2412/00	65,00	C/2412/Jahr(Year)+5	65,00	CC/2412/Jahr(Year)+11	65,00
16	A/2416/Jahr(Year)	65,00	B/2416/00	65,00	C/2416/Jahr(Year)+5	65,00	CC/2416/Jahr(Year)+11	65,00
20	A/2420/Jahr(Year)	65,00	B/2420/00	65,00	C/2420/Jahr(Year)+5	65,00	CC/2420/Jahr(Year)+11	65,00

SCHNELLWECHSELSYSTEM FAST CHANGING SYSTEM

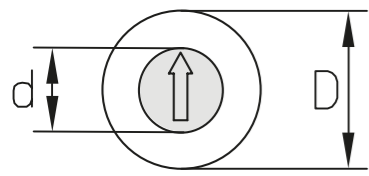
			Der Stelleinsatz mit Jahreszahl wird zum Jahreswechsel durch Aus- und Eindrehen in Sekundenschnelle gewechselt. - Fertigung unterbrechen, Form öffnen - Stelleinsatz wechseln, Zeitraum einstellen - Fertigung fortsetzen - Kontrolle der Einstellung am Spritzteil
<p>Stelleinsatz eindrehen:</p> <ul style="list-style-type: none"> • Rechts drehen • Maximal bis Anschlag • Automatische Spannung • Spannungsbereich 3-5 Umdrehungen <p>To screw in adjustable insert:</p> <ul style="list-style-type: none"> • Turn clockwise • Max. to end position • Tenses automatically • Tensioning range 3-5 turns 	<p>Stelleinsatz verdrehen:</p> <ul style="list-style-type: none"> • Im Spannungsbereich rechts und links drehbar • Gewünschte Position einstellen • Bei Bedarf durch Drehen nach rechts nachspannen <p>To turn adjustable insert:</p> <ul style="list-style-type: none"> • Turn clockwise or counter clockwise • Set desired position • Reclamp if necessary by turning clockwise 	<p>Stelleinsatz wechseln:</p> <ul style="list-style-type: none"> • Kontinuierlich nach links drehen • Stelleinsatz hebt sich • Stelleinsatz entnehmen <p>To change adjustable insert:</p> <ul style="list-style-type: none"> • Turn continuously counter clockwise • The adjustable insert will raise • Remove adjustable insert 	<p><i>At the end of each year, the adjustable insert with year is changed in a matter of seconds by removing and screwing it in.</i></p> <ul style="list-style-type: none"> - Stop production, open mould - Change adjustable insert, set date - Continue production - Check setting on moulded part

Typ Type	D + E	H + I	L + E	J				
Anzeige Indicator	Woche + Jahr (z. B. ergibt die Kombination aus den Zahlen 30 + 0: Kw 30/14) Week + year (e.g. the combination numbers 30 + 0: calendar week 30/14)	Tage (z. B. 20 + 0 = 20) kombinierbar mit Typ A (zeigt z. B. 20. Dez. 14) Days (e.g. 20 + 0 = 20) connected with type A (displays e.g. 20. dec. 14)	Tage + Monate + Jahr (z. B. 20. Mai 14) Days + month + year (e.g. 20. may 14)	Schichtzahlen (z. B. 2. Schicht) Shift numbers (e.g. 2nd shift)				
D	Bestell-Nr. Order no.	Euro	Bestell-Nr. Order no.	Euro	Bestell-Nr. Order no.	Euro	Bestell-Nr. Order no.	Euro
4	D+E/2404/Jahr(Year)	118,00	H+I/2404/00	118,00	L+E/2404/Jahr(Year)	198,00	J/2404/00	59,00
5	D+E/2405/Jahr(Year)	118,00	H+I/2405/00	118,00	L+E/2405/Jahr(Year)	198,00	J/2405/00	59,00
6	D+E/2406/Jahr(Year)	118,00	H+I/2406/00	118,00	L+E/2406/Jahr(Year)	198,00	J/2406/00	59,00
8	D+E/2408/Jahr(Year)	118,00	H+I/2408/00	118,00	L+E/2408/Jahr(Year)	198,00	J/2408/00	59,00
10	D+E/2410/Jahr(Year)	118,00	H+I/2410/00	118,00	L+E/2410/Jahr(Year)	198,00	J/2410/00	59,00
12	D+E/2412/Jahr(Year)	130,00	H+I/2412/00	130,00	L+E/2412/Jahr(Year)	212,00	J/2412/00	65,00
16	D+E/2416/Jahr(Year)	130,00	H+I/2416/00	130,00	L+E/2416/Jahr(Year)	212,00	J/2416/00	65,00
20	D+E/2420/Jahr(Year)	130,00	H+I/2420/00	130,00	L+E/2420/Jahr(Year)	212,00	J/2420/00	65,00

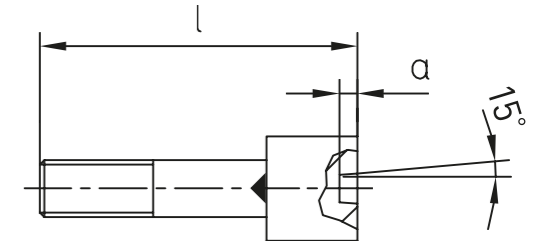
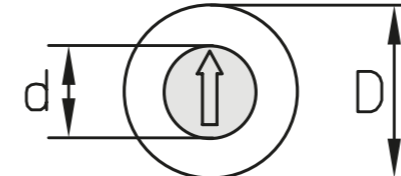
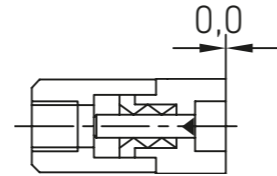
Kennzeichnungsstempel mit Schnellwechselsystem Ø 4 – 20 mm ohne Höhenverstellung, mit Rastfunktion, kurzer Typ, mit Befestigungsgewinde, Einbau auch von der Trennebene möglich
 Identification stamp with fast-change system Ø 4 – 20 mm without height adjustment, with latching function, short version, with fastening thread, installation also possible from the mould parting surface

DATI 2400 Stelleinsätze
 Adjustable inserts for DATI 2400

DATI 2400



Maßtabelle in mm Dimension table in mm									
D	4	5	6	8	10	12	16	20	mm
d	2,5	3,1	3,1	4,4	5,2	6,2	8,2	11	mm



Typ Type	K	M	N	R				
Anzeige Indicator	Quartal + Jahr (z. B. 1. Quartal 14) <i>Quarter + year (e.g. 1. quarter 14)</i>	Kennbuchstaben A – L (Typ M) <i>Identifier letters A – L (type M)</i>	Kennbuchstaben M – X (Typ N) <i>Identifier letters M – X (type N)</i>	Kennzeichnung nach Wunsch z. B. Materialkennzeichnung <i>Identification according to customers preference e.g. material identification</i>				
D	Bestell-Nr. Order no.	Bestell-Nr. Order no.	Bestell-Nr. Order no.	Bestell-Nr. Order no.	Euro	Euro	Euro	Euro
4	K/2404/Jahr(Year)	M/2404/00	N/2404/00	R/2404/Zeichen(Symbol)	59,00	59,00	59,00	59,00
5	K/2405/Jahr(Year)	M/2405/00	N/2405/00	R/2405/Zeichen(Symbol)	59,00	59,00	59,00	59,00
6	K/2406/Jahr(Year)	M/2406/00	N/2406/00	R/2406/Zeichen(Symbol)	59,00	59,00	59,00	59,00
8	K/2408/Jahr(Year)	M/2408/00	N/2408/00	R/2408/Zeichen(Symbol)	59,00	59,00	59,00	59,00
10	K/2410/Jahr(Year)	M/2410/00	N/2410/00	R/2410/Zeichen(Symbol)	59,00	59,00	59,00	59,00
12	K/2412/Jahr(Year)	M/2412/00	N/2412/00	R/2412/Zeichen(Symbol)	65,00	65,00	65,00	65,00
16	K/2416/Jahr(Year)	M/2416/00	N/2416/00	R/2416/Zeichen(Symbol)	65,00	65,00	65,00	65,00
20	K/2420/Jahr(Year)	M/2420/00	N/2420/00	R/2420/Zeichen(Symbol)	65,00	65,00	65,00	65,00

Maßtabelle in mm Dimension table in mm									
D	4	5	6	8	10	12	16	20	mm
d	2,5	3,1	3,1	4,4	5,2	6,2	8,2	11	mm
l	4,9	7,8	7,8	9,8	11,8	13,8	13,8	22	mm
a	0,3	0,4	0,4	0,4	0,4	0,6	0,6	0,6	mm

Werkstoff:
 1.4034, gehärtet HRC 56 ± 2 rostfrei
 Material:
 1.4034, hardened HRC 56 ± 2 stainless

Stelleinsätze für DATI 2400 Adjustable inserts for DATI 2400

Typ Type	F	G	O			
Anzeige Indicator	Stelleinsatz mit Pfeil + Jahr <i>Adjustable inserts with arrow + year</i>	Stelleinsatz mit Pfeil ohne Jahr <i>Adjustable inserts with an arrow without year</i>	Stelleinsatz nach Kundenwunsch mit Zahlen und / oder Buchstaben <i>Adjustable inserts according to customer preference with numbers and / or letters</i>			
D	Bestell-Nr. Order no.	Bestell-Nr. Order no.	Bestell-Nr. Order no.	Euro	Euro	Euro
4	F/2404/Jahr(Year)	G/2404/00	O/2404/Symbol	14,00	14,00	14,00
5	F/2405/Jahr(Year)	G/2405/00	O/2405/Symbol	14,00	14,00	14,00
6	F/2406/Jahr(Year)	G/2406/00	O/2406/Symbol	14,00	14,00	14,00
8	F/2408/Jahr(Year)	G/2408/00	O/2408/Symbol	14,00	14,00	14,00
10	F/2410/Jahr(Year)	G/2410/00	O/2410/Symbol	14,00	14,00	14,00
12	F/2412/Jahr(Year)	G/2412/00	O/2412/Symbol	15,00	15,00	15,00
16	F/2416/Jahr(Year)	G/2416/00	O/2416/Symbol	15,00	15,00	15,00
20	F/2420/Jahr(Year)	G/2420/00	O/2420/Symbol	15,00	15,00	15,00

Typ Type	Z	
Anzeige Indicator	ohne Kennzeichnung <i>without markings</i>	
D	Bestell-Nr. Order no.	Euro
4	Z/2404/00	53,00
5	Z/2405/00	53,00
6	Z/2406/00	53,00
8	Z/2408/00	53,00
10	Z/2410/00	53,00
12	Z/2412/00	59,00
16	Z/2416/00	59,00
20	Z/2420/00	59,00



DATI 2900

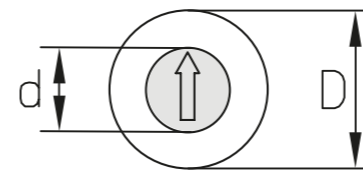
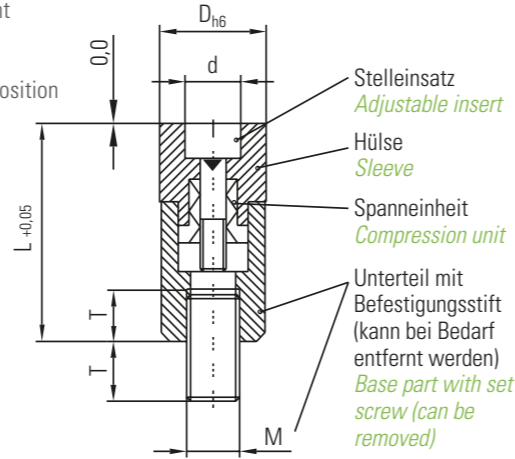
Kennzeichnungsstempel mit Schnellwechselsystem Ø 3 – 16 ohne Höhenverstellung,
mit Rastfunktion, Einbau auch von der Trennebene möglich
*Identification stamp with fast-change system Ø 3 – 16 mm without height adjustment,
with latching function, installation also possible from the mould parting surface*



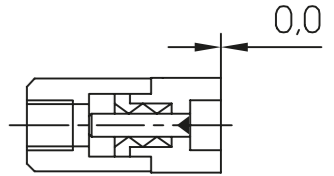
DATI®-BESCHREIBUNG DATI®-DESCRIPTION

- Hülse mit Kennzeichnung
- Stelleinsatz mit Anzeigepfeil. Der vertiefte Anzeigepfeil dient als Schraubslot zur Einstellung und zum Einsatzwechsel
- Befestigungsgewinde
- Spanneinheit zum Arretieren des Stelleinsatzes in der Rastposition
- Werkstoff für Hülse und Stelleinsatz: 1.4034, gehärtet HRC 56 ± 2 rostfrei
- Beschriftung spiegelbildlich

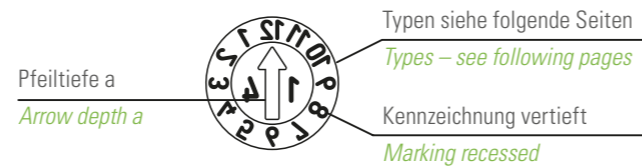
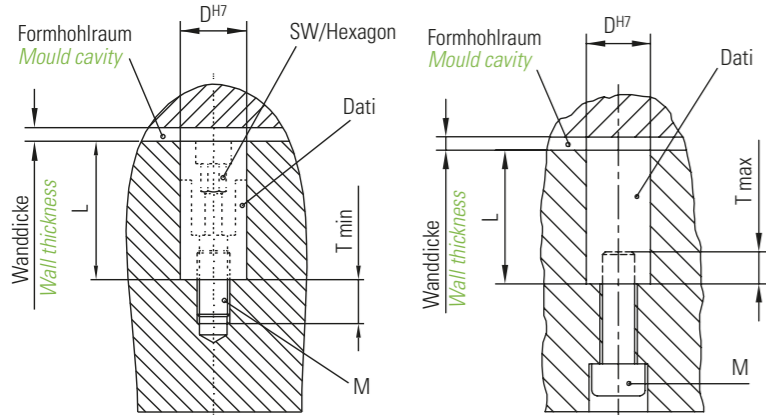
- Sleeve with identifier
- Adjustable insert with an indicator arrow. This arrow is use as screw slot for the adjustment and for fast changing of insert
- Fastening thread
- Clamping unit for infinite locking of the adjustable insert
- Material for sleeve and insert: 1.4034, hardened HRC 56 ± 2 stainless
- Marking laterally reversed



Maßtable in mm Dimension table in mm	
D	3 4 5 6 8 10 12 16 mm
d	1,6 2,5 3,1 3,1 4,6 4,6 6,4 8,4 mm



Montage Installation



Maßtable in mm Dimension table in mm						
D	d	L	M	T	a	SW
3	1,6	14	2	3	0,20	1,2
4	2,5	14	2	3	0,30	1,5
5	3,1	17	3	3	0,40	2
6	3,1	17	3	3	0,40	2
8	4,6	20	4	4	0,40	3
10	4,6	20	5	4	0,40	3
12	6,4	25	6	6	0,60	4
16	8,4	33	8	8	0,60	4

SCHNELLWECHSELSYSTEM FAST CHANGING SYSTEM

			<p>Der Stelleinsatz mit Jahreszahl wird zum Jahreswechsel durch Aus- und Eindrehen in Sekundenschnelle gewechselt.</p> <ul style="list-style-type: none"> - Fertigung unterbrechen, Form öffnen - Stelleinsatz wechseln, Zeitraum einstellen - Fertigung fortsetzen - Kontrolle der Einstellung am Spritzteil <p><i>At the end of each year, the adjustable insert with year is changed in a matter of seconds by removing and screwing it in.</i></p> <ul style="list-style-type: none"> - Stop production, open mould - Change adjustable insert, set date - Continue production - Check setting on moulded part
<p>Stelleinsatz eindrehen:</p> <ul style="list-style-type: none"> • Rechts drehen • Maximal bis Anschlag • Automatische Spannung • Spannungsbereich 3-5 Umdrehungen <p>To screw in adjustable insert:</p> <ul style="list-style-type: none"> • Turn clockwise • Max. to end position • Tenses automatically • Tensioning range 3-5 turns 	<p>Stelleinsatz verdrehen:</p> <ul style="list-style-type: none"> • Im Spannungsbereich rechts und links drehbar • Gewünschte Position einstellen • Bei Bedarf durch Drehen nach rechts nachspannen <p>To turn adjustable insert:</p> <ul style="list-style-type: none"> • Turn clockwise or counter clockwise • Set desired position • Reclamp if necessary by turning clockwise 	<p>Stelleinsatz wechseln:</p> <ul style="list-style-type: none"> • Kontinuierlich nach links drehen • Stelleinsatz hebt sich • Stelleinsatz entnehmen <p>To change adjustable insert:</p> <ul style="list-style-type: none"> • Turn continuously counter clockwise • The adjustable insert will raise • Remove adjustable insert 	

Typ Type	A	B	C	CC				
Anzeige Indicator								
D	Bestell-Nr. Order no.	Euro	Bestell-Nr. Order no.	Euro	Bestell-Nr. Order no.	Euro	Bestell-Nr. Order no.	Euro
3	A/2903/Jahr(Year)	59,00	B/2903/00	59,00	C/2903/Jahr(Year)+5	59,00	CC/2903/Jahr(Year)+11	59,00
4	A/2904/Jahr(Year)	59,00	B/2904/00	59,00	C/2904/Jahr(Year)+5	59,00	CC/2904/Jahr(Year)+11	59,00
5	A/2905/Jahr(Year)	59,00	B/2905/00	59,00	C/2905/Jahr(Year)+5	59,00	CC/2905/Jahr(Year)+11	59,00
6	A/2906/Jahr(Year)	59,00	B/2906/00	59,00	C/2906/Jahr(Year)+5	59,00	CC/2906/Jahr(Year)+11	59,00
8	A/2908/Jahr(Year)	59,00	B/2908/00	59,00	C/2908/Jahr(Year)+5	59,00	CC/2908/Jahr(Year)+11	59,00
10	A/2910/Jahr(Year)	59,00	B/2910/00	59,00	C/2910/Jahr(Year)+5	59,00	CC/2910/Jahr(Year)+11	59,00
12	A/2912/Jahr(Year)	63,00	B/2912/00	63,00	C/2912/Jahr(Year)+5	63,00	CC/2912/Jahr(Year)+11	63,00
16	A/2916/Jahr(Year)	63,00	B/2916/00	63,00	C/2916/Jahr(Year)+5	63,00	CC/2916/Jahr(Year)+11	63,00

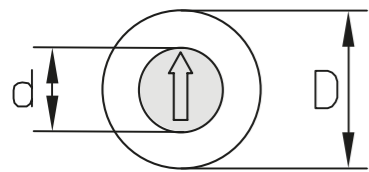
Typ Type	D + E	H + I	L + E	J				
Anzeige Indicator								
D	Bestell-Nr. Order no.	Euro	Bestell-Nr. Order no.	Euro	Bestell-Nr. Order no.	Euro	Bestell-Nr. Order no.	Euro
3	D+E/2903/Jahr(Year)	118,00	H+I/2903/00	118,00	L+E/2903/Jahr(Year)	206,00	J/2903/00	59,00
4	D+E/2904/Jahr(Year)	118,00	H+I/2904/00	118,00	L+E/2904/Jahr(Year)	206,00	J/2904/00	59,00
5	D+E/2905/Jahr(Year)	118,00	H+I/2905/00	118,00	L+E/2905/Jahr(Year)	206,00	J/2905/00	59,00
6	D+E/2906/Jahr(Year)	118,00	H+I/2906/00	118,00	L+E/2906/Jahr(Year)	206,00	J/2906/00	59,00
8	D+E/2908/Jahr(Year)	118,00	H+I/2908/00	118,00	L+E/2908/Jahr(Year)	206,00	J/2908/00	59,00
10	D+E/2910/Jahr(Year)	118,00	H+I/2910/00	118,00	L+E/2910/Jahr(Year)	206,00	J/2910/00	59,00
12	D+E/2912/Jahr(Year)	126,00	H+I/2912/00	126,00	L+E/2912/Jahr(Year)	214,00	J/2912/00	63,00
16	D+E/2916/Jahr(Year)	126,00	H+I/2916/00	126,00	L+E/2916/Jahr(Year)	214,00	J/2916/00	63,00

Kennzeichnungsstempel mit Schnellwechselsystem Ø 3 – 16 ohne Höhenverstellung,
mit Rastfunktion, Einbau auch von der Trennebene möglich

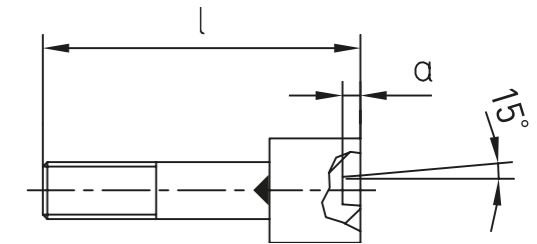
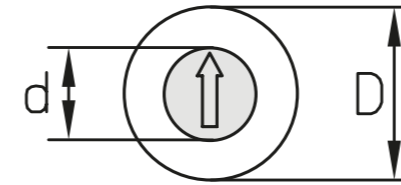
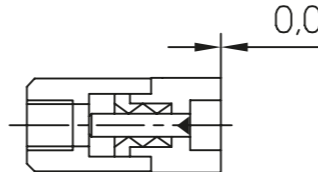
Identification stamp with fast-change system Ø 3 – 16 mm without height adjustment,
with latching function, installation also possible from the mould parting surface

DATI 2900 Stelleinsätze
Adjustable inserts for DATI 2900

DATI 2900



Maßtabelle in mm Dimension table in mm	
D	3 4 5 6 8 10 12 16 mm
d	1,6 2,5 3,1 3,1 4,6 4,6 6,4 8,4 mm



Werkstoff:
1.4034, gehärtet HRC 56 ± 2 rostfrei
Material:
1.4034, hardened HRC 56 ± 2 stainless

Maßtabelle in mm Dimension table in mm	
D	3 4 5 6 8 10 12 16 mm
d	1,6 2,5 3,1 3,1 4,6 4,6 6,4 8,4 mm
l	9 10,5 13 13 14 14 17 23 mm
a	0,25 0,30 0,40 0,40 0,40 0,40 0,60 0,60 mm

Typ Type	K	M	N	R				
Anzeige Indicator	Quartal + Jahr (z. B. 1. Quartal 14) <i>Quarter + year (e.g. 1. quarter 14)</i>	Kennbuchstaben A – L (Typ M) <i>Identifier letters A – L (type M)</i>	Kennbuchstaben M – X (Typ N) <i>Identifier letters M – X (type N)</i>	Kennzeichnung nach Wunsch z. B. Materialkennzeichnung <i>Identification according to customers preference e.g. material identification</i>				
D	Bestell-Nr. Order no.	Euro	Bestell-Nr. Order no.	Euro	Bestell-Nr. Order no.	Euro	Bestell-Nr. Order no.	Euro
3	K/2903/Jahr(Year)	59,00	M/2903/00	59,00	N/2903/00	59,00	R/2903/Zeichen(Symbol)	64,00
4	K/2904/Jahr(Year)	59,00	M/2904/00	59,00	N/2904/00	59,00	R/2904/Zeichen(Symbol)	64,00
5	K/2905/Jahr(Year)	59,00	M/2905/00	59,00	N/2905/00	59,00	R/2905/Zeichen(Symbol)	64,00
6	K/2906/Jahr(Year)	59,00	M/2906/00	59,00	N/2906/00	59,00	R/2906/Zeichen(Symbol)	64,00
8	K/2908/Jahr(Year)	59,00	M/2908/00	59,00	N/2908/00	59,00	R/2908/Zeichen(Symbol)	64,00
10	K/2910/Jahr(Year)	59,00	M/2910/00	59,00	N/2910/00	59,00	R/2910/Zeichen(Symbol)	64,00
12	K/2912/Jahr(Year)	63,00	M/2912/00	63,00	N/2912/00	63,00	R/2912/Zeichen(Symbol)	68,00
16	K/2916/Jahr(Year)	63,00	M/2916/00	63,00	N/2916/00	63,00	R/2916/Zeichen(Symbol)	68,00

Stelleinsätze für DATI 2900 Adjustable inserts for DATI 2900

Typ Type	F	G	O			
Anzeige Indicator	Stelleinsatz mit Pfeil + Jahr <i>Adjustable inserts with arrow + year</i>	Stelleinsatz mit Pfeil ohne Jahr <i>Adjustable inserts with an arrow without year</i>	Stelleinsatz nach Kundenwunsch mit Zahlen und / oder Buchstaben <i>Adjustable inserts according to customer preference with numbers and / or letters</i>			
D	Bestell-Nr. Order no.	Euro	Bestell-Nr. Order no.	Euro	Bestell-Nr. Order no.	Euro
3	F/2903/Jahr(Year)	14,00	G/2903/00	14,00	O/2903/Zeichen(Symbol)	14,00
4	F/2904/Jahr(Year)	12,00	G/2904/00	12,00	O/2904/Zeichen(Symbol)	12,00
5	F/2905/Jahr(Year)	12,00	G/2905/00	12,00	O/2905/Zeichen(Symbol)	12,00
6	F/2906/Jahr(Year)	12,00	G/2906/00	12,00	O/2906/Zeichen(Symbol)	12,00
8	F/2908/Jahr(Year)	12,00	G/2908/00	12,00	O/2908/Zeichen(Symbol)	12,00
10	F/2910/Jahr(Year)	12,00	G/2910/00	12,00	O/2910/Zeichen(Symbol)	12,00
12	F/2912/Jahr(Year)	15,00	G/2912/00	15,00	O/2912/Zeichen(Symbol)	15,00
16	F/2916/Jahr(Year)	15,00	G/2916/00	15,00	O/2916/Zeichen(Symbol)	15,00

Typ Type	Z	
Anzeige Indicator	ohne Kennzeichnung <i>without markings</i>	
D	Bestell-Nr. Order no.	Euro
3	Z/2903/00	51,00
4	Z/2904/00	51,00
5	Z/2905/00	51,00
6	Z/2906/00	51,00
8	Z/2908/00	51,00
10	Z/2910/00	51,00
12	Z/2912/00	55,00
16	Z/2916/00	55,00

DATI 3000

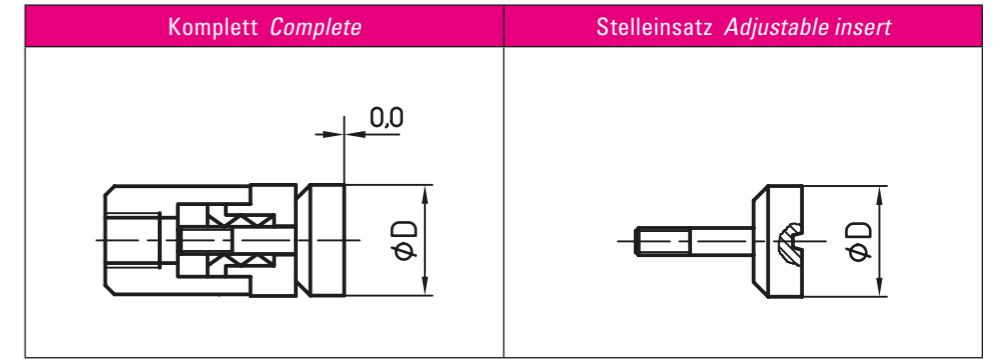
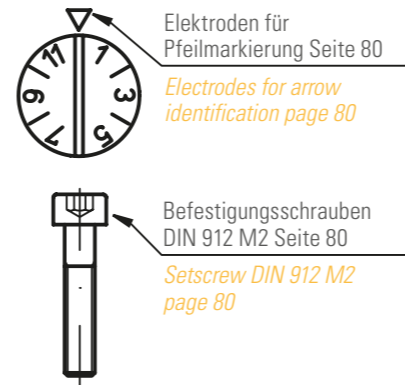
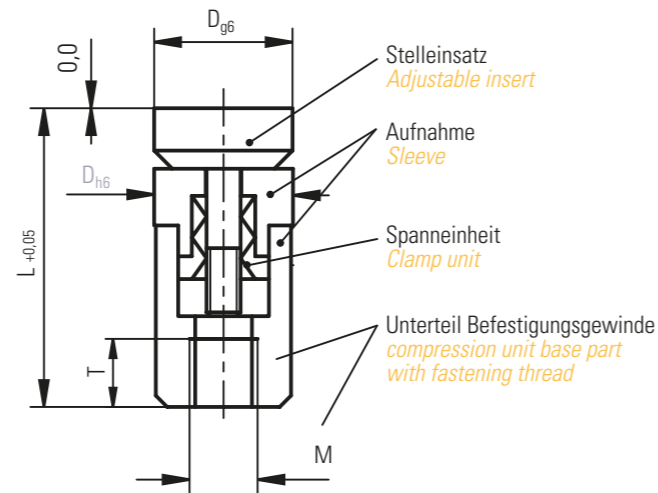
Kennzeichnungsstempel mit Schnellwechselsystem Ø 3 – 8 mm
ohne Höhenverstellung
*Identification stamp with fast-change system Ø 3 – 8 mm
without height adjustment*



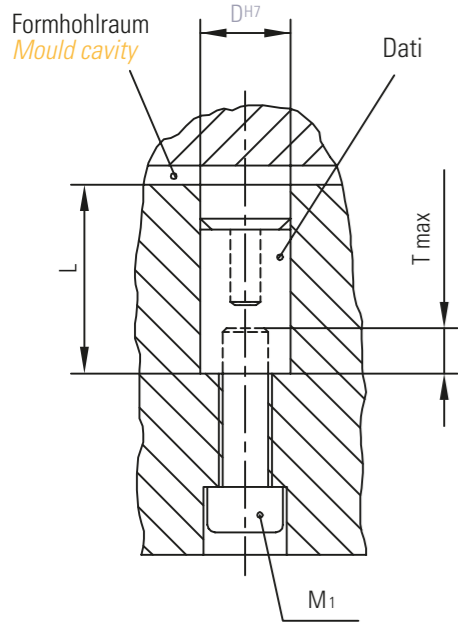
DATI®-BESCHREIBUNG DATI®-DESCRIPTION

- Aufnahme für Stelleinsatz
- Stelleinsatz mit Schraubschlitz, zur Einstellung und zum Einsatzwechsel
- Befestigungsgewinde
- Spanneinheit, zum stufenlosen Arretieren des Stelleinsatzes
- Werkstoff für Hülse und Stelleinsatz 1.4034, gehärtet HRC 56 ± 2 rostfrei
- Beschriftung spiegelbildlich

- Body for adjustable insert
- Adjustable insert with screw slot, for adjustment and to change the insert
- Fitting thread
- Compression unit, for the infinite locking of the adjustable unit
- Material for sleeve and adjustable insert 1.4034, hardened HRC 56 ± 2 stainless
- Inscription laterally reversed

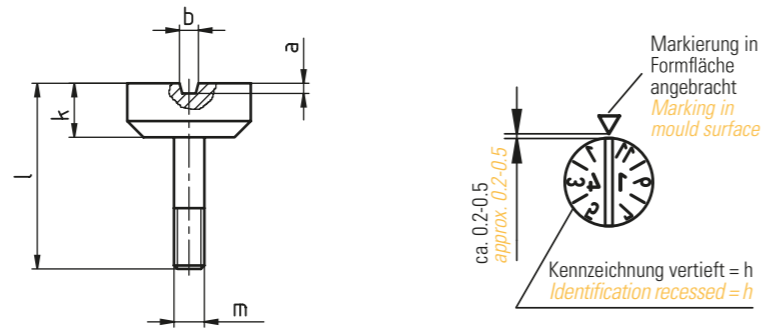


Montage Installation



Maßstabelle in mm Dimension table in mm

D	L	M	T	k	l	a	b	h	m
3	14	2	3	2	9	0,3	0,3	0,1	1
4	14	2	3	2,3	10,5	0,3	0,3	0,1	1,4 x 0,2
5	17	3	3,5	2,8	13	0,4	0,4	0,1	1,6 x 0,2
6	17	3	3,5	2,8	13	0,4	0,4	0,15	1,6 x 0,2
8	20	4	4,5	4	14	0,4	0,5	0,15	2,5 x 0,35

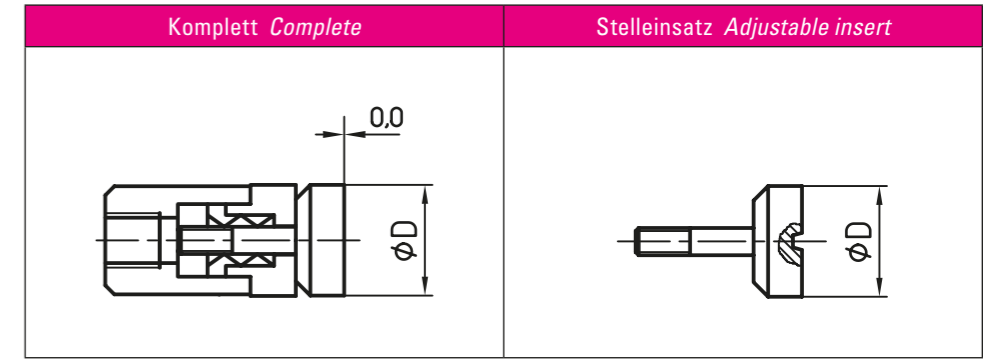
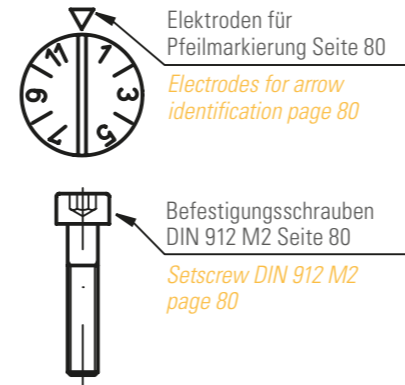
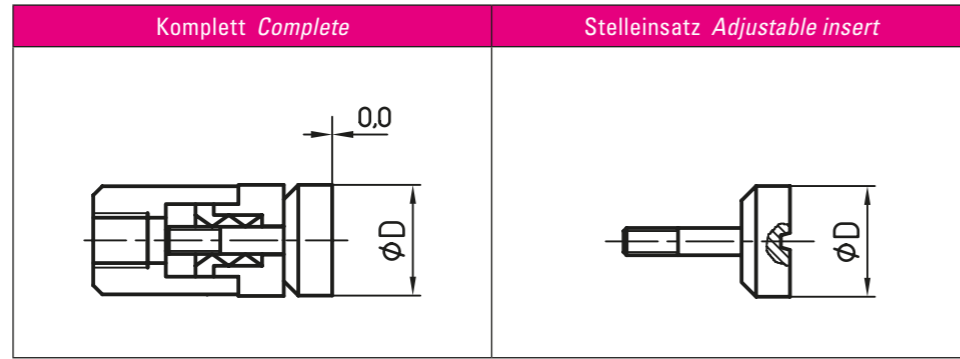
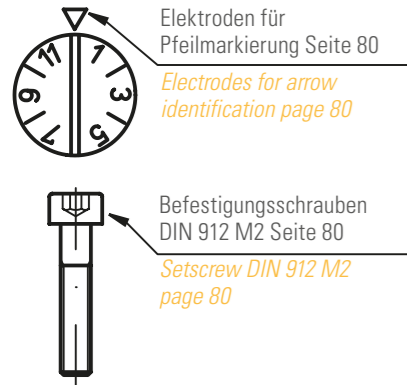


SCHNELLWECHSELSYSTEM FAST CHANGING SYSTEM

Stelleinsatz einstellen	Stelleinsatz verdrehen	Stelleinsatz wechseln
<p>Stelleinsatz eindrehen:</p> <ul style="list-style-type: none"> • Rechts drehen • Maximal bis Anschlag • Automatische Spannung • Spannungsbereich 3 – 5 Umdrehungen <p>To screw in adjustable insert:</p> <ul style="list-style-type: none"> • Turn clockwise • Max. to end position • Tenses automatically • Tensioning range 3 – 5 turns 	<p>Stelleinsatz verdrehen:</p> <ul style="list-style-type: none"> • Im Spannungsbereich rechts und links drehbar • Gewünschte Position einstellen • Bei Bedarf nach links vom Anschlag wegdrehen <p>To turn adjustable insert:</p> <ul style="list-style-type: none"> • Can be turned clockwise and anti-clockwise • Set desired position • Re-clamp if necessary by turning clockwise 	<p>Stelleinsatz wechseln:</p> <ul style="list-style-type: none"> • Kontinuierlich nach links drehen • Stelleinsatz hebt sich • Stelleinsatz entnehmen <p>To change adjustable insert:</p> <ul style="list-style-type: none"> • Turn continuously anti-clockwise • Adjustable insert will raise • Remove adjustable insert

Typ Type	A	B						
Anzeige Indicator	Monate + Jahr (z. B. Dez. 14) Months + year (e.g. dec. 14)	Monate (z. B. Dez.) kombinierbar mit Typ C (zeigt z. B. Dez. 14) Months (e.g. december.) connected with type C (displays e.g. dec. 14)						
Komplett Complete		Stelleinsatz Adjustable insert						
D	Bestell-Nr. Order no.	Euro	Bestell-Nr. Order no.	Euro	Bestell-Nr. Order no.	Euro	Bestell-Nr. Order no.	Euro
3	A/3003/Jahr(Year)	37,00	AF/3003/Jahr(Year)	16,00	B/3003/00	37,00	BF/3003/00	16,00
4	A/3004/Jahr(Year)	37,00	AF/3004/Jahr(Year)	16,00	B/3004/00	37,00	BF/3004/00	16,00

Typ Type	C	F						
Anzeige Indicator	Jahr + 3 Jahre kombinierbar mit Typ B (zeigt z.B. Dez. 14) Year + 3 years connected with type B (displays e.g. dec. 14)	Pfeil + Jahr Arrow + year						
Komplett Complete		Stelleinsatz Adjustable insert						
D	Bestell-Nr. Order no.	Euro	Bestell-Nr. Order no.	Euro	Bestell-Nr. Order no.	Euro	Bestell-Nr. Order no.	Euro
3	C/3003/Jahr(Year)+3	37,00	CF/3003/Jahr(Year)+3	16,00	F/3003/Jahr(Year)	37,00	FF/3003/Jahr(Year)	16,00
4	C/3004/Jahr(Year)+3	37,00	CF/3004/Jahr(Year)+3	16,00	F/3004/Jahr(Year)	37,00	FF/3004/Jahr(Year)	16,00
5					F/3005/Jahr(Year)	40,00	FF/3005/Jahr(Year)	18,00
6					F/3006/Jahr(Year)	40,00	FF/3006/Jahr(Year)	18,00
8					F/3008/Jahr(Year)	40,00	FF/3008/Jahr(Year)	18,00



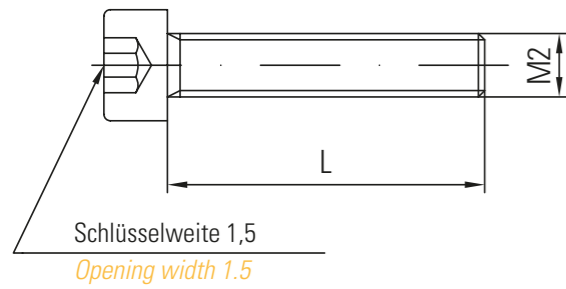
Typ Type	G				M			
	Anzeige Indicator							
Pfeil Arrow				Buchstaben A – F Letters A – F				
	Komplett Complete		Stelleinsatz Adjustable insert		Komplett Complete		Stelleinsatz Adjustable insert	
D	Bestell-Nr. Order no.	Euro	Bestell-Nr. Order no.	Euro	Bestell-Nr. Order no.	Euro	Bestell-Nr. Order no.	Euro
3	G/3003/00	37,00	GF/3003/00	16,00	M/3003/00	37,00	MF/3003/00	16,00
4	G/3004/00	37,00	GF/3004/00	16,00	M/3004/00	37,00	MF/3004/00	16,00
5	G/3005/00	40,00	GF/3005/00	18,00				
6	G/3006/00	40,00	GF/3006/00	18,00				
8	G/3008/00	40,00	GF/3008/00	18,00				

Typ Type	W				W			
	Anzeige Indicator							
Woche und Jahr (z. B. 1. Woche 14) Besteht aus einem Komplettstempel + 3 Stelleinsätzen Week + year (e.g. 1st week 14) Consists of 1 complete stamp + 3 adjustable inserts				Woche + Jahr (z. B. 14. Woche 14) Besteht aus einem Komplettstempel + 2 Stelleinsätzen Week + year (e.g. 14th week 14) Consists of one complete stamp + 2 adjustable inserts				
	Komplett Complete		Stelleinsatz Adjustable insert		Komplett Complete		Stelleinsatz Adjustable insert	
D	Bestell-Nr. Order no.	Euro	Bestell-Nr. Order no.	Euro	Bestell-Nr. Order no.	Euro	Bestell-Nr. Order no.	Euro
5	W/3005/1-52/Jahr(Year)	112,00	WF/3005/1-52/Jahr(Year)	92,00	W/3005/14-52/Jahr(Year)	89,00	WF/3005/14-52/Jahr(Year)	69,00
6	W/3006/1-52/Jahr(Year)	112,00	WF/3006/1-52/Jahr(Year)	92,00	W/3006/14-52/Jahr(Year)	89,00	WF/3006/14-52/Jahr(Year)	69,00
8	W/3008/1-52/Jahr(Year)	112,00	WF/3008/1-52/Jahr(Year)	92,00	W/3008/14-52/Jahr(Year)	89,00	WF/3008/14-52/Jahr(Year)	69,00

Typ Type	R				T			
	Anzeige Indicator							
Beispiele Examples Kennzeichnung nach Kundenwunsch (z.B. 2, A, 14, PC) Identification according to customer preference (e.g. 2, A, 14, PC)				Tag verbunden mit Typ A zeigt z.B. 01.12.14 Besteht aus einem Komplettstempel + 2 Stelleinsätzen Day connected with Type A displays e.g. 01.12.14 Consists of one complete stamp + 2 adjustable inserts				
	Komplett Complete		Stelleinsatz Adjustable insert		Komplett Complete		Stelleinsatz Adjustable insert	
D	Bestell-Nr. Order no.	Euro	Bestell-Nr. Order no.	Euro	Bestell-Nr. Order no.	Euro	Bestell-Nr. Order no.	Euro
3	R/3003/Zeichen(Symbol)	45,00	RF/3003/Zeichen(Symbol)	25,00				
4	R/3004/Zeichen(Symbol)	45,00	RF/3004/Zeichen(Symbol)	25,00				
5	R/3005/Zeichen(Symbol)	48,00	RF/3005/Zeichen(Symbol)	28,00	T/3005/00	95,00	TF/3005/00	75,00
6	R/3006/Zeichen(Symbol)	48,00	RF/3006/Zeichen(Symbol)	28,00	T/3006/00	95,00	TF/3006/00	75,00
8	R/3008/Zeichen(Symbol)	48,00	RF/3008/Zeichen(Symbol)	28,00	T/3008/00	95,00	TF/3008/00	75,00

Typ Type	W				W			
	Anzeige Indicator							
Woche + Jahr (z. B. 27. Woche 14) Besteht aus einem Komplettstempel + 1 Stelleinsatz Week + year (z. B. 27. week 14) Consists of one complete stamp + 1 adjustable insert				Woche + Jahr (z. B. 40. Woche 14) Besteht aus einem Komplettstempel Week + year (e.g. 40th week 14) Consists of one complete stamp				
	Komplett Complete		Stelleinsatz Adjustable insert		Komplett Complete		Stelleinsatz Adjustable insert	
D	Bestell-Nr. Order no.	Euro	Bestell-Nr. Order no.	Euro	Bestell-Nr. Order no.	Euro	Bestell-Nr. Order no.	Euro
5	W/3005/27-52/Jahr(Year)	66,00	WF/3005/27-52/Jahr(Year)	46,00	W/3005/40-52/Jahr(Year)	43,00	WF/3005/40-52/Jahr(Year)	23,00
6	W/3006/27-52/Jahr(Year)	66,00	WF/3006/27-52/Jahr(Year)	46,00	W/3006/40-52/Jahr(Year)	43,00	WF/3006/40-52/Jahr(Year)	23,00
8	W/3008/27-52/Jahr(Year)	66,00	WF/3008/27-52/Jahr(Year)	46,00	W/3008/40-52/Jahr(Year)	43,00	WF/3008/40-52/Jahr(Year)	23,00

Zylinderschraube mit Innensechskant DIN 912 8.8 Allen screw DIN 912 8.8



Für die Bestellung einzelner Schrauben berechnen wir einen Mindestmengenzuschlag von 10,- Euro.

We will charge additional 10 euro for single orders of screws.

Maßtabelle in mm Dimension table in mm	
L	Euro
10	0,15
12	0,15
16	0,15
20	0,20
30	1,00
40	1,00

Bestellbeispiel Ordering example

M2 x 10 DIN 912

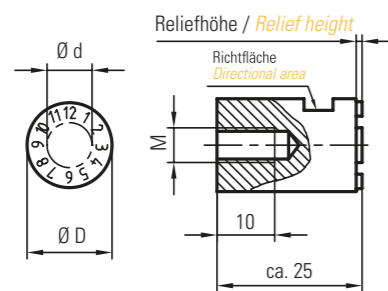
Elektrode / abgestimmt auf Typ F & G /3000 Electrode /adjusted to type F & G /3000

Gravurbild gem.
 Dati Typenliste
 Typ A – Z

Beispiel Typ B

*Engraving image
 acc. to Dati
 types A – Z*

Example type B



Material: Erodierkupfer *Material: copper*

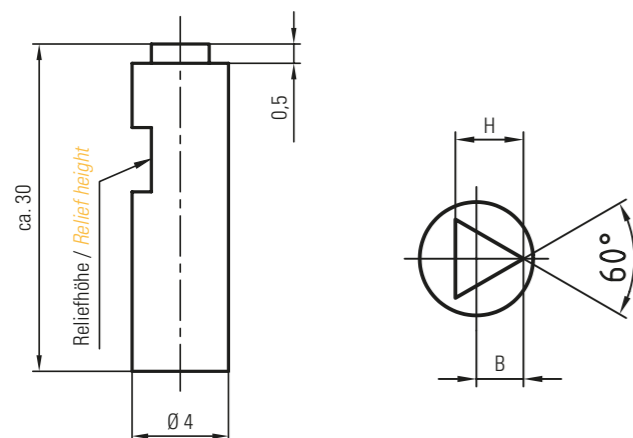
Maßtabelle in mm Dimension table in mm				
d	D	M	Reliefhöhe Relief height	Euro
3	6	4	0,5	39,00
4	8	4	0,5	39,00
5	10	4	0,5	39,00
6	12	6	1,0	42,00
8	16	6	1,0	42,00

Bestellbeispiel Ordering example

Elektrode d = Ø 3 mit Monaten 1 – 12 = 1-3003-B
 (oder gemäß Typen A – Z)

*electrode d = Ø 3 with months 1 – 12 = 1-3003-B
 (or acc. to types A – Z)*

Elektrode für Markierung Electrode for identification



Material: Erodierkupfer *Material: copper*

Maßtabelle in mm Dimension table in mm		
H	B	Euro
1	0,5	15,00
2	1,0	15,00

Elektrode Nr. 1-3000 *Electrode no. 1-3000*

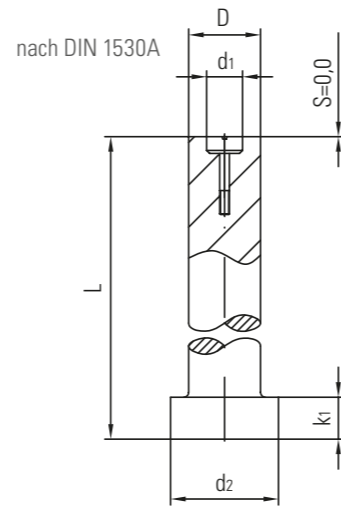
Bestellbeispiel Ordering example

Elektrode mit H=2: 1-3000-2
electrode with H=2: 1-3000-2

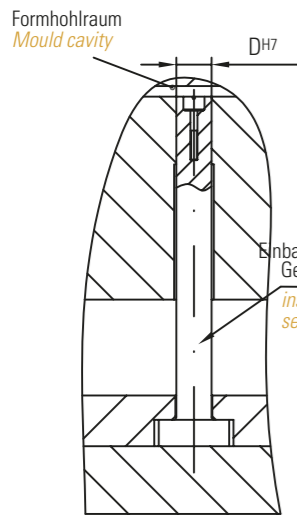
Kennzeichnungsstempel mit Bundbefestigung Ø 5 – 16 mm
 ohne Höhenverstellung, Ø 4 mm mit Höhenverstellung
*Identification stamp with flush fixing Ø 5 – 16 mm
 without height adjustment, Ø 4 mm with height adjustment*

DATI®-BESCHREIBUNG DATI®-DESCRIPTION

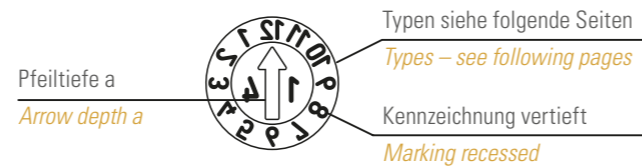
- Datumstempel ohne Höhenverstellung (Ø 4 mit Höhenverstellung 0,2 mm / Umdrehung) mit Länge nach Kundenwunsch gefertigt aus einem Auswerferstift
- Der Stelleinsatz ist innerhalb weniger Sekunden von vorne auswechselbar
- Beschriftung nach Typenliste oder Kundenwunsch
- *Date stamp without height adjustment (Ø 4 with height adjustment 0,2 mm) with length according to customer preference. Made from an ejector pin*
- *The adjustable insert can be changed within a few seconds from the front*
- *Inscription according to type list or customer preference*



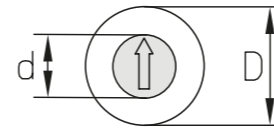
Montage Installation



Einbau wie z. B. ein Auswerfer - Gegen Verdrehen gesichert
 Installation as e.g. an ejector secures against rotation



Maßtabelle in mm Dimension table in mm					
D	d ₁	d ₂	k ₁	a	L
4	2,5	8	3	0,3	nach Angabe Customers specification
5	3,0	10	3	0,4	
6	3,0	12	5	0,4	
8	4,0	14	5	0,4	
10	5,0	16	5	0,4	
12	6,0	18	7	0,6	
16	8,0	22	7	0,6	

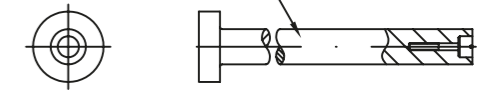


Maßtabelle in mm Dimension table in mm								
D	4	5	6	8	10	12	16	mm
d	2,5	3,0	3,0	4,0	5,0	6,0	8,0	mm

Bestellbeispiel: A/3508/14 L = 157,3 mm
 entspricht Datumstempel Ø 8,0 mm, Anzeige Monat und Jahr 14, Länge 157,3 mm
Ordering example: A/3508/14 L=157,3 mm
 corresponds to date stamp Ø 8,0 mm, display month and year 14, length 157,3 mm

Andere Längen, Materialien, Durchmesser und Beschriftung auf Anfrage
 Other lengths, materials, diameters and inscription upon request

Dati 3500 nach DIN 1530A
 Dati 3500 DIN 1530A



ohne Höhenverstellung (Ø 4 mit Höhenverstellung 0,2 mm / Umdrehung)
 without height adjustment, (Ø 4 with height adjustment 0,2 mm)

Typ Type	A			B			C			CC		
	Anzeige Indicator	Monate + Jahr (z. B. Dez. 14) <i>Months + year (e.g. dec. 14)</i>			Monate (z. B. Dez.) kombinierbar mit Typ C (zeigt z. B. Dez. 14) <i>Months (e.g. december.) connected with type C (displays e.g. dec. 14)</i>			Jahr + 5 Jahre kombinierbar mit Typ B (zeigt z. B. Dez. 14) <i>Year + 5 years connected with type B (displays e.g. dec. 14)</i>			Jahr + 11 Jahre kombinierbar mit Typ B (zeigt z. B. Dez. 14) <i>Year + 11 years connected with type B (displays e.g. dec. 14)</i>	
D	Euro			Euro			Euro			Euro		
Länge Length	100 mm	200 mm	350 mm	100 mm	200 mm	350 mm	100 mm	200 mm	350 mm	100 mm	200 mm	350 mm
4	85,00	85,00	90,00	85,00	85,00	90,00	85,00	85,00	90,00	85,00	85,00	90,00
5	85,00	85,00	90,00	85,00	85,00	90,00	85,00	85,00	90,00	85,00	85,00	90,00
6	85,00	85,00	90,00	85,00	85,00	90,00	85,00	85,00	90,00	85,00	85,00	90,00
8	85,00	85,00	90,00	85,00	85,00	90,00	85,00	85,00	90,00	85,00	85,00	90,00
10	85,00	85,00	90,00	85,00	85,00	90,00	85,00	85,00	90,00	85,00	85,00	90,00
12	95,00	100,00	105,00	95,00	100,00	105,00	95,00	100,00	105,00	95,00	100,00	105,00
16	95,00	100,00	105,00	95,00	100,00	105,00	95,00	100,00	105,00	95,00	100,00	105,00

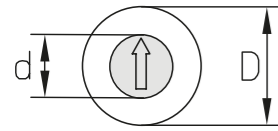
Typ Type	D + E			H + I			L + E			J		
	Anzeige Indicator	Woche + Jahr (z. B. ergibt die Kombination aus den Zahlen 30 + 5: Kw 35/14) <i>Week + year (e.g. the combination of the numbers 30 and 5 results in 30 + 5: calendar week 35/14)</i>			Tage (z. B. 20 + 9 = 29) kombinierbar mit Typ A (zeigt z. B. 29. Dez. 14) <i>Days (e.g. 20 + 9 = 29) connected with type A (displays e.g. 29. dec. 14)</i>			Tage + Monate + Jahr (z. B. 25. Mai 14) <i>Days + month + year (displays e.g. 25. may 14)</i>			Schichtzahlen (z. B. 2. Schicht) <i>Shift numbers (e.g. 2nd shift)</i>	
D	Euro			Euro			Euro			Euro		
Länge Length	100 mm	200 mm	350 mm	100 mm	200 mm	350 mm	100 mm	200 mm	350 mm	100 mm	200 mm	350 mm
4	170,00	170,00	180,00	170,00	170,00	180,00	Preis auf Anfrage / POR			85,00	85,00	90,00
5	170,00	170,00	180,00	170,00	170,00	180,00	Preis auf Anfrage / POR			85,00	85,00	90,00
6	170,00	170,00	180,00	170,00	170,00	180,00	Preis auf Anfrage / POR			85,00	85,00	90,00
8	170,00	170,00	180,00	170,00	170,00	180,00	Preis auf Anfrage / POR			85,00	85,00	90,00
10	170,00	170,00	180,00	170,00	170,00	180,00	Preis auf Anfrage / POR			85,00	85,00	90,00
12	190,00	200,00	210,00	190,00	200,00	210,00	Preis auf Anfrage / POR			95,00	100,00	105,00
16	190,00	200,00	210,00	190,00	200,00	210,00	Preis auf Anfrage / POR			95,00	100,00	105,00

SCHNELLWECHSELSYSTEM FAST CHANGING SYSTEM

Symbol	Symbol	Symbol	Text
			Der Stelleinsatz mit Jahreszahl wird zum Jahreswechsel durch Aus- und Eindrehen in Sekundenschnelle gewechselt. - Fertigung unterbrechen, Form öffnen - Stelleinsatz wechseln, Zeitraum einstellen - Fertigung fortsetzen - Kontrolle der Einstellung am Spritzteil <i>At the end of each year, the adjustable insert with year is changed in a matter of seconds by removing and screwing it in.</i> - Stop production, open mould - Change adjustable insert, set date - Continue production - Check setting on moulded part
Stelleinsatz eindrehen: <ul style="list-style-type: none"> • Rechts drehen • Maximal bis Anschlag • Automatische Spannung • Spannungsbereich 3 – 5 Umdrehungen To screw in adjustable insert: <ul style="list-style-type: none"> • Turn clockwise • Max. to end position • Tenses automatically • Tensioning range 3 – 5 turns 	Stelleinsatz verdrehen: <ul style="list-style-type: none"> • Im Spannungsbereich rechts und links drehbar • Gewünschte Position einstellen • Bei Bedarf durch Drehen nach rechts nachspannen To turn adjustable insert: <ul style="list-style-type: none"> • Turn clockwise or counter clockwise • Set desired position • Reclamp if necessary by turning clockwise 	Stelleinsatz wechseln: <ul style="list-style-type: none"> • Kontinuierlich nach links drehen • Stelleinsatz hebt sich • Stelleinsatz entnehmen To change adjustable insert: <ul style="list-style-type: none"> • Turn continuously counter clockwise • The adjustable insert will raise • Remove adjustable insert 	

Kennzeichnungsstempel mit Bundbefestigung Ø 5 – 16 mm ohne Höhenverstellung, Ø 4 mm mit Höhenverstellung

Identification stamp with flush fixing Ø 5 – 16 mm without height adjustment, Ø 4 mm with height adjustment

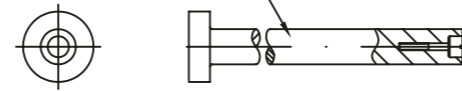


Maßstabelle in mm Dimension table in mm								
D	4	5	6	8	10	12	16	mm
d	2,5	3,0	3,0	4,0	5,0	6,0	8,0	mm

Bestellbeispiel: A/3508/14 L=157,3 mm
 entspricht Datumstempel Ø 8,0 mm, Anzeige Monat und Jahr 14, Länge 157,3 mm
Ordering example: A/3508/14 L=157,3 mm
 corresponds to date stamp Ø 8,0 mm, display month and year 14, length 157,3 mm

Andere Längen, Materialien, Durchmesser und Beschriftung auf Anfrage
 Other lengths, materials, diameters and inscription upon request

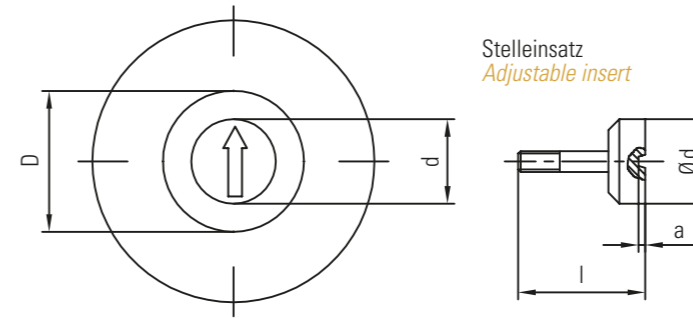
Dati 3500 nach DIN 1530A
 Dati 3500 DIN 1530A



ohne Höhenverstellung
 (Ø 4 mit Höhenverstellung 0,2 mm / Umdrehung)
 without height adjustment,
 (Ø 4 with height adjustment 0,2 mm)

DATI 3500 Stelleinsätze ohne Höhenverstellung
 DATI 3500 without height adjustment

DATI 3500



Stelleinsatz
 Adjustable insert

Werkstoff:
 1.4034, gehärtet HRC 56 ± 2 rostfrei
 Material:
 1.4034, hardened HRC 56 ± 2 stainless

Maßstabelle in mm Dimension table in mm								
D	4	5	6	8	10	12	16	mm
d	2,5	3,0	3,0	4,0	5,0	6,0	8,0	mm
a	0,3	0,3	0,3	0,3	0,4	0,4	0,4	mm
l	10,5	9	9	10,5	13	13	14	mm

Typ Type	K			M			N			R		
Anzeige Indicator	Quartal + Jahr (z. B. 1. Quartal 14) <i>Quarter + year (e.g. 1. quarter 14)</i>			Kennbuchstaben A – M (Typ M) <i>Identifier letters A – M (type M)</i>			Kennbuchstaben N – Z (Typ N) <i>Identifier letters N – Z (type N)</i>			Kennzeichnung nach Wunsch z. B. Materialkennzeichnung <i>Identification according to customers preference e.g. material identification</i>		
D	Euro			Euro			Euro			Euro		
Länge Length	100 mm	200 mm	350 mm	100 mm	200 mm	350 mm	100 mm	200 mm	350 mm	100 mm	200 mm	350 mm
4	85,00	85,00	90,00	85,00	85,00	90,00	85,00	85,00	90,00	85,00	85,00	90,00
5	85,00	85,00	90,00	85,00	85,00	90,00	85,00	85,00	90,00	85,00	85,00	90,00
6	85,00	85,00	90,00	85,00	85,00	90,00	85,00	85,00	90,00	85,00	85,00	90,00
8	85,00	85,00	90,00	85,00	85,00	90,00	85,00	85,00	90,00	85,00	85,00	90,00
10	85,00	85,00	90,00	85,00	85,00	90,00	85,00	85,00	90,00	85,00	85,00	90,00
12	95,00	100,00	105,00	95,00	100,00	105,00	95,00	100,00	105,00	95,00	100,00	105,00
16	95,00	100,00	105,00	95,00	100,00	105,00	95,00	100,00	105,00	95,00	100,00	105,00

Typ Type	T			Z		
Anzeige Indicator	Tage 1 – 31 <i>Days 1 – 31</i>			ohne Kennzeichnung <i>without markings</i>		
D	Euro			Euro		
Länge Length	100 mm	200 mm	350 mm	100 mm	200 mm	350 mm
4	85,00	85,00	90,00	85,00	85,00	90,00
5	85,00	85,00	90,00	85,00	85,00	90,00
6	85,00	85,00	90,00	85,00	85,00	90,00
8	85,00	85,00	90,00	85,00	85,00	90,00
10	85,00	85,00	90,00	85,00	85,00	90,00
12	95,00	100,00	105,00	95,00	100,00	105,00
16	95,00	100,00	105,00	95,00	100,00	105,00

Stelleinsätze für DATI 3500 Adjustable inserts for DATI 3500

Typ Type	F		G		RF	
Anzeige Indicator	Stelleinsatz mit Pfeil + Jahr <i>Adjustable inserts with arrow + year</i>		Stelleinsatz mit Pfeil ohne Jahr <i>Adjustable inserts with arrow without year</i>		Stelleinsatz nach Kundenwunsch mit Zahlen und / oder Buchstaben <i>Adjustable inserts according to customer preference with numbers and / or letters</i>	
D	Bestell-Nr. Order no.	Euro	Bestell-Nr. Order no.	Euro	Bestell-Nr. Order no.	Euro
4	FF/3504/Jahr(Year)	8,50	GF/3504/00	8,50	RF/3504/Zeichen(Symbol)	11,00
5	FF/3505/Jahr(Year)	16,00	GF/3505/00	16,00	RF/3505/Zeichen(Symbol)	28,00
6	FF/3506/Jahr(Year)	16,00	GF/3506/00	16,00	RF/3506/Zeichen(Symbol)	28,00
8	FF/3508/Jahr(Year)	16,00	GF/3508/00	16,00	RF/3508/Zeichen(Symbol)	28,00
10	FF/3510/Jahr(Year)	18,00	GF/3510/00	18,00	RF/3510/Zeichen(Symbol)	28,00
12	FF/3512/Jahr(Year)	18,00	GF/3512/00	18,00	RF/3512/Zeichen(Symbol)	28,00
16	FF/3516/Jahr(Year)	18,00	GF/3516/00	18,00	RF/3516/Zeichen(Symbol)	28,00

DATI 4000, 4400, 4500, 4600

Kennzeichnungsstempel, erhabene / vertiefte Kennzeichnung
Ø 15, 20, 30, 40 mm
*Identification stamp, raised / recessed engraving
Ø 15, 20, 30, 40 mm*

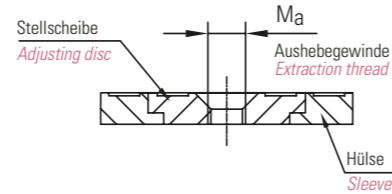
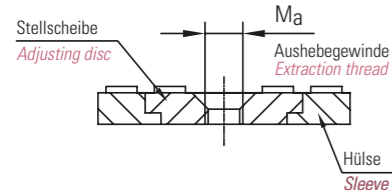
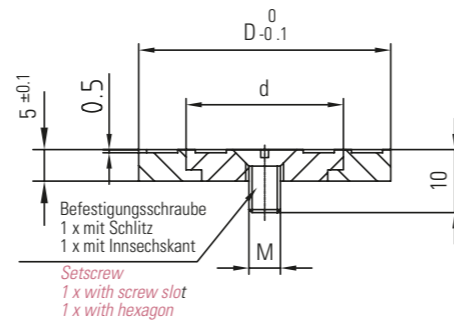
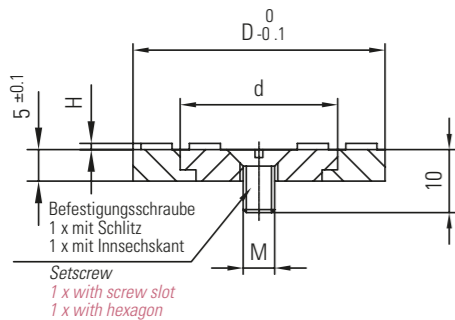


DATI®-BESCHREIBUNG DATI®-DESCRIPTION

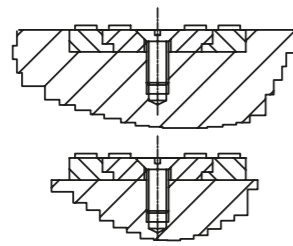
- Hülse mit Kennzeichnung
- Stelleinsatz mit Anzeigepfeil
- Befestigungs- / Spanschraube
- Werkstoff für Hülse und Stelleinsatz Messing oder 1.2510, gehärtet HRC 54 ± 2
- Beschriftung spiegelbildlich **erhaben** bei Dati 4000 und 4400
- Beschriftung spiegelbildlich **vertieft** bei Dati 4500 und 4600
- Sleeve with identifier
- Adjustable insert with an indicator arrow
- Mounting- / setscrew
- Material for sleeve and adjustable insert brass or 1.2510, hardened HRC 54 ± 2
- Inscription laterally reversed **raised** with Dati 4000 and 4400
- Inscription laterally reversed **recessed** with Dati 4500 and 4600

Dati 4400 aus Ms 58 | Dati 4000 aus 1.2510 HRC 54 Gravur erhaben
 Dati 4400 from Ms 58 | Dati 4000 from 1.2510 HRC 54 engraving raised

Dati 4600 aus Ms 58 | Dati 4500 aus 1.2510 HRC 54 Gravur vertieft
 Dati 4600 from Ms 58 | Dati 4500 from 1.2510 HRC 54 engraving recessed



Einbaubeispiele:
 Installation examples:



Maßtabelle in mm Dimension table in mm				
D	d	M	Ma	H
15	10	3	4	0,5
20	13	3	4	1
30	19	4	5	1
40	25	5	6	1

SCHNELLWECHSELSYSTEM FAST CHANGING SYSTEM

Typ	Anzeige	Stelleinsatz
	Monate + Jahr (z. B. Januar 14) <i>Months + year (e.g. january 14)</i>	Stelleinsatz befestigen: • Hülse und Stellscheibe einlegen • Mit Befestigungs- / Spanschraube arretieren <i>To screw in adjustable insert:</i> • Insert sleeve and adjusting disc • Secure with mounting / setscrew
	Monate + Jahr (z. B. Januar)	Stelleinsatz verdrehen: • Spanschraube lösen • Gewünschte Position einstellen • Spanschraube wieder festziehen <i>To turn adjustable insert:</i> • Unfasten setscrew • Set desired position • Secure setscrew
	Jahr + 5 Jahre (verbunden mit Typ B zeigt z. B. Januar 14) <i>Year + 5 years (in combination with type B displays e.g. january 14)</i>	Stelleinsatz wechseln: • Befestigungsschraube lösen • Stelleinsatz mittels Aushebebinde entnehmen <i>To change adjustable insert:</i> • Unfasten mounting screw • Remove adjusting inset with the help of extraction thread

DATI 4000

Werkstoff: 1.2510 HRC 54 Gravur erhaben Material: 1.2510 HRC 54 raised engraving										
Typ	A	B	C	T	F					
Anzeige	Monate + Jahr (z. B. Januar 14) <i>Months + year (e.g. january 14)</i>	Monate + Jahr (z. B. Januar) <i>Months + year (e.g. january)</i>	Jahr + 5 Jahre (verbunden mit Typ B zeigt z. B. Januar 14) <i>Year + 5 years (in combination with type B displays e.g. january 14)</i>	Tage 1 – 31 (verbunden mit Typ A zeigt z. B. 25.01.14, verbunden mit Typ B+C zeigt z. B. 25.01.2014 plus weitere 5 Jahre) <i>Days 1 – 31 (in combination with type A displays 25.01.14, in combination with type B + C displays e.g. 25.01.14 plus additional 5 years)</i>	Pfeil + Jahr <i>Arrow + year</i>					
D	Bestell-Nr. Order no.	Euro	Bestell-Nr. Order no.	Euro	Bestell-Nr. Order no.	Euro	Bestell-Nr. Order no.	Euro	Bestell-Nr. Order no.	Euro
15	A/4015/Jahr(Year)	95,00	B/4015/00	95,00	C/4015/Jahr(Year)+5	95,00	T/4015/00	95,00	F/4015/Jahr(Year)	38,00
20	A/4020/Jahr(Year)	95,00	B/4020/00	95,00	C/4020/Jahr(Year)+5	95,00	T/4020/00	95,00	F/4020/Jahr(Year)	38,00
30	A/4030/Jahr(Year)	119,00	B/4030/00	119,00	C/4030/Jahr(Year)+5	119,00	T/4030/00	119,00	F/4030/Jahr(Year)	43,00
40	A/4040/Jahr(Year)	145,00	B/4040/00	145,00	C/4040/Jahr(Year)+5	145,00	T/4040/00	145,00	F/4040/Jahr(Year)	54,00

DATI 4400

Werkstoff: Ms 58 (CuZn39Pb2) Gravur erhaben Material: Ms 58 (CuZn39Pb2) raised engraving										
Typ	A	B	C	T	F					
Anzeige	Monate + Jahr (z. B. Januar 14) <i>Months + year (e.g. january 14)</i>	Monate + Jahr (z. B. Januar) <i>Months + year (e.g. january)</i>	Jahr + 5 Jahre (verbunden mit Typ B zeigt z. B. Januar 14) <i>Year + 5 years (in combination with type B displays e.g. january 14)</i>	Tage 1 – 31 (verbunden mit Typ A zeigt z. B. 25.01.14, verbunden mit Typ B+C zeigt z. B. 25.01.2014 plus weitere 5 Jahre) <i>Days 1 – 31 (in combination with type A displays 25.01.14, in combination with type B + C displays e.g. 25.01.14 plus additional 5 years)</i>	Pfeil + Jahr <i>Arrow + year</i>					
D	Bestell-Nr. Order no.	Euro	Bestell-Nr. Order no.	Euro	Bestell-Nr. Order no.	Euro	Bestell-Nr. Order no.	Euro	Bestell-Nr. Order no.	Euro
15	A/4415/Jahr(Year)	45,00	B/4415/00	45,00	C/4415/Jahr(Year)+5	45,00	T/4415/00	48,00	F/4415/Jahr(Year)	19,00
20	A/4420/Jahr(Year)	45,00	B/4420/00	45,00	C/4420/Jahr(Year)+5	45,00	T/4420/00	48,00	F/4420/Jahr(Year)	19,00
30	A/4430/Jahr(Year)	58,00	B/4430/00	58,00	C/4430/Jahr(Year)+5	58,00	T/4430/00	62,00	F/4430/Jahr(Year)	25,00
40	A/4440/Jahr(Year)	68,00	B/4440/00	68,00	C/4440/Jahr(Year)+5	68,00	T/4440/00	72,00	F/4440/Jahr(Year)	29,00

DATI 4500, 4600

DATI 5000

DATI 4500

Werkstoff: 1.2510 HRC 54 Gravur vertieft Material: 1.2510 H R C 54 recessed engraving

Typ Type	A		B		C		T		F	
						<p>Anzeige Indicator</p> <p>Monate + Jahr (z. B. Januar 14) <i>Months + year (e.g. january 14)</i></p> <p>Monate + Jahr (z. B. Januar) <i>Months + year (e.g. january)</i></p> <p>Jahr + 5 Jahre (verbunden mit Typ B zeigt z. B. Januar 14) <i>Year + 5 years (in combination with type B displays e.g. january 14)</i></p> <p>Tage 1 – 31 (verbunden mit Typ A zeigt z. B. 25.01.14, verbunden mit Typ B+C zeigt z. B. 25.01.2014 plus weitere 5 Jahre) <i>Days 1 – 31 (in combination with type A displays 25.01.14, in combination with type B + C displays e.g. 25.01.14 plus additional 5 years)</i></p> <p>Pfeil + Jahr <i>Arrow + year</i></p>				
D	Bestell-Nr. Order no.	Euro	Bestell-Nr. Order no.	Euro	Bestell-Nr. Order no.	Euro	Bestell-Nr. Order no.	Euro	Bestell-Nr. Order no.	Euro
15	A/4515/Jahr(Year)	55,00	B/4515/00	55,00	C/4515/Jahr(Year)+5	55,00	T/4515/00	59,00	F/4515/Jahr(Year)	18,00
20	A/4520/Jahr(Year)	55,00	B/4520/00	55,00	C/4520/Jahr(Year)+5	55,00	T/4520/00	59,00	F/4520/Jahr(Year)	18,00
30	A/4530/Jahr(Year)	59,00	B/4530/00	59,00	C/4530/Jahr(Year)+5	59,00	T/4530/00	62,00	F/4530/Jahr(Year)	22,00
40	A/4540/Jahr(Year)	68,00	B/4540/00	68,00	C/4540/Jahr(Year)+5	68,00	T/4540/00	70,00	F/4540/Jahr(Year)	28,00

DATI 4600

Werkstoff: Ms 58 (CuZn39Pb2) Gravur vertieft Material: Ms 58 (CuZn39Pb2) recessed engraving

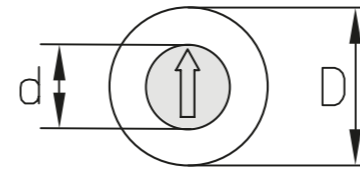
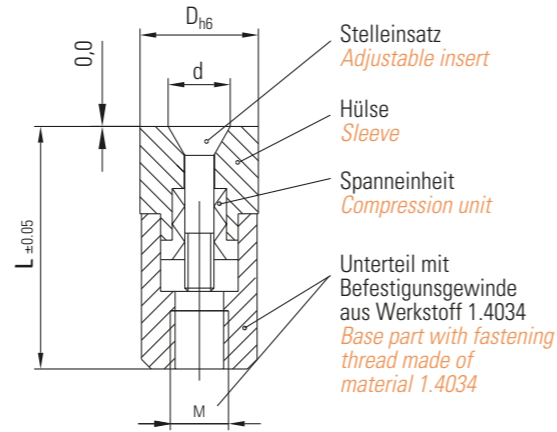
Typ Type	A		B		C		T		F	
						<p>Anzeige Indicator</p> <p>Monate + Jahr (z. B. Januar 14) <i>Months + year (e.g. january 14)</i></p> <p>Monate + Jahr (z. B. Januar) <i>Months + year (e.g. january)</i></p> <p>Jahr + 5 Jahre (verbunden mit Typ B zeigt z. B. Januar 14) <i>Year + 5 years (in combination with type B displays e.g. january 14)</i></p> <p>Tage 1 – 31 (verbunden mit Typ A zeigt z. B. 25.01.14, verbunden mit Typ B+C zeigt z. B. 25.01.2014 plus weitere 5 Jahre) <i>Days 1 – 31 (in combination with type A displays 25.01.14, in combination with type B + C displays e.g. 25.01.14 plus additional 5 years)</i></p> <p>Pfeil + Jahr <i>Arrow + year</i></p>				
D	Bestell-Nr. Order no.	Euro	Bestell-Nr. Order no.	Euro	Bestell-Nr. Order no.	Euro	Bestell-Nr. Order no.	Euro	Bestell-Nr. Order no.	Euro
15	A/4615/Jahr(Year)	38,00	B/4615/00	38,00	C/4615/Jahr(Year)+5	38,00	T/4615/00	40,00	F/4615/Jahr(Year)	15,00
20	A/4620/Jahr(Year)	38,00	B/4620/00	38,00	C/4620/Jahr(Year)+5	38,00	T/4620/00	40,00	F/4620/Jahr(Year)	15,00
30	A/4630/Jahr(Year)	48,00	B/4630/00	48,00	C/4630/Jahr(Year)+5	48,00	T/4630/00	50,00	F/4630/Jahr(Year)	17,00
40	A/4640/Jahr(Year)	58,00	B/4640/00	58,00	C/4640/Jahr(Year)+5	58,00	T/4640/00	60,00	F/4640/Jahr(Year)	18,00

Kennzeichnungsstempel mit Schnellwechselsystem
 Ø 4 – 16 mm ohne Höhenverstellung, mit Kegelpfeilsatz
 Identification stamp with fast-change system
 Ø 4 – 16 mm without height adjustment, with tapered head insert

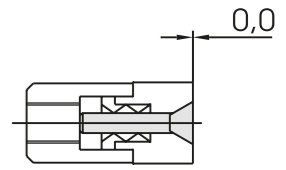


DATI®-BESCHREIBUNG DATI®-DESCRIPTION

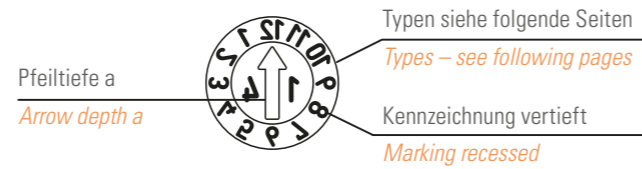
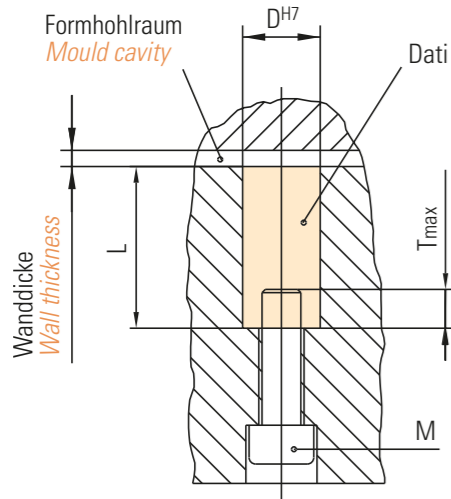
- Hülse mit Kennzeichnung
- Stelleinsatz mit Anzeigepfeil. Der vertiefte Anzeigepfeil dient als Schraubschlitz zur Einstellung und zum Einsatzwechsel
- Befestigungsgewinde
- Spanneinheit, zum stufenlosen Arretieren des Stelleinsatzes
- Werkstoff für Hülse und Stelleinsatz: 1.4034, gehärtet, ca. HRC 54-56
- Sleeve with identifier
- Adjustable insert with an indicator arrow. The recessed indicator arrow is used as a screw slot for adjustment and to change the insert
- Fastening thread
- Compression spring for the infinite locking of the adjustable insert
- Material for sleeve and adjustable insert: 1.4034, hardened, ca. HRC 54-56



Maßtabelle in mm Dimension table in mm	
D	d
4	2,5
5	3,1
6	3,1
8	4,6
10	4,6
12	6,4
16	8,4



Montage Installation



Maßtabelle in mm Dimension table in mm					
D	d	L	M	T	a
4	2,5	14	2	3	0,30
5	3,1	17	3	3,5	0,50
6	3,1	17	3	3,5	0,50
8	4,6	20	4	4	0,60
10	4,6	20	5	4	0,60
12	6,4	25	6	6	0,80
16	8,4	33	8	8	0,80

Typ Type	A		B		C		CC	
Anzeige Indicator	Monate + Jahr (z. B. Dez. 14) <i>Months + year (e.g. dec. 14)</i>		Monate (z. B. Dez.) kombinierbar mit Typ C (zeigt z. B. Dez. 14) <i>Months (e.g. december) connected with type C (displays e.g. dec. 14)</i>		Jahr + 5 Jahre kombinierbar mit Typ B (zeigt z. B. Dez. 14) <i>Year + 5 years connected with type B (displays e.g. dec. 14)</i>		Jahr + 11 Jahre kombinierbar mit Typ B (zeigt z. B. Dez. 14) <i>Year + 11 years connected with type B (displays e.g. dec. 14)</i>	
D	Bestell-Nr. Order no.	Euro	Bestell-Nr. Order no.	Euro	Bestell-Nr. Order no.	Euro	Bestell-Nr. Order no.	Euro
4	A/5004/Jahr(Year)	45,00	B/5004/00	45,00	C/5004/Jahr(Year)+5	45,00	CC/5004/Jahr(Year)+11	45,00
5	A/5005/Jahr(Year)	45,00	B/5005/00	45,00	C/5005/Jahr(Year)+5	45,00	CC/5005/Jahr(Year)+11	45,00
6	A/5006/Jahr(Year)	45,00	B/5006/00	45,00	C/5006/Jahr(Year)+5	45,00	CC/5006/Jahr(Year)+11	45,00
8	A/5008/Jahr(Year)	45,00	B/5008/00	45,00	C/5008/Jahr(Year)+5	45,00	CC/5008/Jahr(Year)+11	45,00
10	A/5010/Jahr(Year)	45,00	B/5010/00	45,00	C/5010/Jahr(Year)+5	45,00	CC/5010/Jahr(Year)+11	45,00
12	A/5012/Jahr(Year)	49,00	B/5012/00	49,00	C/5012/Jahr(Year)+5	49,00	CC/5012/Jahr(Year)+11	49,00
16	A/5016/Jahr(Year)	49,00	B/5016/00	49,00	C/5016/Jahr(Year)+5	49,00	CC/5016/Jahr(Year)+11	49,00

SCHNELLWECHSELSYSTEM FAST CHANGING SYSTEM

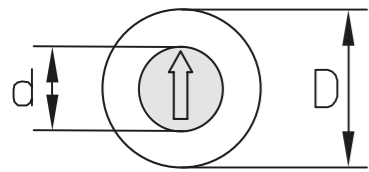
			Der Stelleinsatz mit Jahreszahl wird zum Jahreswechsel durch Aus- und Eindrehen in Sekundenschnelle gewechselt. - Fertigung unterbrechen, Form öffnen - Stelleinsatz wechseln, Zeitraum einstellen - Fertigung fortsetzen - Kontrolle der Einstellung am Spritzteil
Stelleinsatz eindrehen: <ul style="list-style-type: none"> • Rechts drehen • Maximal bis Anschlag • Automatische Spannung • Spannungsbereich 3 – 5 Umdrehungen To screw in adjustable insert: <ul style="list-style-type: none"> • Turn clockwise • Max. to end position • Tenses automatically • Tensioning range 3 – 5 turns 	Stelleinsatz verdrehen: <ul style="list-style-type: none"> • Im Spannungsbereich rechts und links drehbar • Gewünschte Position einstellen • Bei Bedarf durch Drehen nach rechts nachspannen To turn adjustable insert: <ul style="list-style-type: none"> • Turn clockwise or counter clockwise • Set desired position • Reclamp if necessary by turning clockwise 	Stelleinsatz wechseln: <ul style="list-style-type: none"> • Kontinuierlich nach links drehen • Stelleinsatz hebt sich • Stelleinsatz entnehmen To change adjustable insert: <ul style="list-style-type: none"> • Turn continuously counter clockwise • The adjustable insert will raise • Remove adjustable insert 	At the end of each year, the adjustable insert with year is changed in a matter of seconds by removing and screwing it in. <ul style="list-style-type: none"> - Stop production, open mould - Change adjustable insert, set date - Continue production - Check setting on moulded part

Typ Type	D + E		H + I		L + E		J	
Anzeige Indicator	Woche + Jahr (z. B. ergibt die Kombination aus den Zahlen 30 + 5: Kw 35/14) <i>Week + year (e.g. the combination of the numbers 30 and 5 results in 30 + 5: calendar week 35/14)</i>		Tage (z. B. 20 + 9 = 29) kombinierbar mit Typ A (zeigt z. B. 29. Dez. 14) <i>Days (e.g. 20 + 9 = 29) connected with type A (displays e.g. 29. dec. 14)</i>		Tage + Monate + Jahr (z. B. 25. Mai 14) <i>Days + month + year (displays e.g. 25. may 14)</i>		Schichtzahlen (z. B. 2. Schicht) <i>Shift numbers (e.g. 2nd shift)</i>	
D	Bestell-Nr. Order no.	Euro	Bestell-Nr. Order no.	Euro	Bestell-Nr. Order no.	Euro	Bestell-Nr. Order no.	Euro
4	D+E/5004/Jahr(Year)	90,00	H+I/5004/00	90,00	L+E/5004/Jahr(Year)	165,00	J/5004/00	45,00
5	D+E/5005/Jahr(Year)	90,00	H+I/5005/00	90,00	L+E/5005/Jahr(Year)	165,00	J/5005/00	45,00
6	D+E/5006/Jahr(Year)	90,00	H+I/5006/00	90,00	L+E/5006/Jahr(Year)	165,00	J/5006/00	45,00
8	D+E/5008/Jahr(Year)	90,00	H+I/5008/00	90,00	L+E/5008/Jahr(Year)	165,00	J/5008/00	45,00
10	D+E/5010/Jahr(Year)	90,00	H+I/5010/00	90,00	L+E/5010/Jahr(Year)	165,00	J/5010/00	45,00
12	D+E/5012/Jahr(Year)	98,00	H+I/5012/00	98,00	L+E/5012/Jahr(Year)	185,00	J/5012/00	49,00
16	D+E/5016/Jahr(Year)	98,00	H+I/5016/00	98,00	L+E/5016/Jahr(Year)	185,00	J/5016/00	49,00

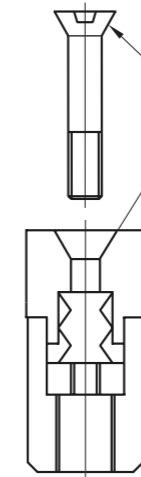
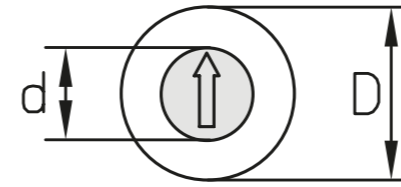
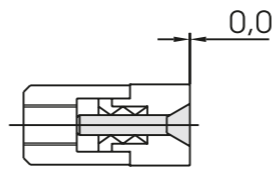
Kennzeichnungsstempel mit Schnellwechselsystem
 Ø 4 – 16 mm ohne Höhenverstellung, mit Kegelpkopfeinsatz
Identification stamp with fast-change system
 Ø 4 – 16 mm without height adjustment, with tapered head insert

DATI 5000 Stelleinsätze mit Kegelpkopf
DATI 5000 tapered adjustable inserts

DATI 5000

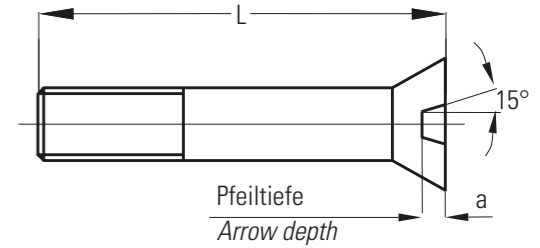


Maßstabelle in mm Dimension table in mm	
D	4 5 6 8 10 12 16 mm
d	2,5 3,1 3,1 4,6 4,6 6,4 8,4 mm



Dichtfläche muss unter Spannung anliegen. Stelleinsatz durch Drehen nach rechts spannen.

Sealing surface must fit under tension. Re-clip adjustable insert by turning clockwise.



Werkstoff: 1.4034, gehärtet HRC 56 ± 2 rostfrei
 Material: 1.4034, hardened HRC 56 ± 2 stainless

Maßstabelle in mm Dimension table in mm	
D	4 5 6 8 10 12 16 mm
d	2,5 3,1 3,1 4,6 4,6 6,4 8,4 mm
L	10,5 13 13 14 14 17 23 mm
a	0,30 0,50 0,50 0,60 0,60 0,80 0,80 mm

Typ Type	K	M	N	R		
Anzeige Indicator	Quartal + Jahr (z. B. 1. Quartal 14) <i>Quarter + year (e.g. 1. quarter 14)</i>	Kennbuchstaben A – M (Typ M) <i>Identifier letters A – M (type M)</i>	Kennbuchstaben N – Z (Typ N) <i>Identifier letters N – Z (type N)</i>	Kennzeichnung nach Wunsch z. B. Materialkennzeichnung <i>Identification according to customers preference e.g. material identification</i>		
D	Bestell-Nr. Order no.	Bestell-Nr. Order no.	Bestell-Nr. Order no.	Bestell-Nr. Order no.	Euro	Euro
4	K/5004/Jahr(Year)	M/5004/00	N/5004/00	R/5004/Zeichen(Symbol)	45,00	45,00
5	K/5005/Jahr(Year)	M/5005/00	N/5005/00	R/5005/Zeichen(Symbol)	45,00	45,00
6	K/5006/Jahr(Year)	M/5006/00	N/5006/00	R/5006/Zeichen(Symbol)	45,00	45,00
8	K/5008/Jahr(Year)	M/5008/00	N/5008/00	R/5008/Zeichen(Symbol)	45,00	45,00
10	K/5010/Jahr(Year)	M/5010/00	N/5010/00	R/5010/Zeichen(Symbol)	45,00	45,00
12	K/5012/Jahr(Year)	M/5012/00	N/5012/00	R/5012/Zeichen(Symbol)	49,00	49,00
16	K/5016/Jahr(Year)	M/5016/00	N/5016/00	R/5016/Zeichen(Symbol)	49,00	49,00

Stelleinsätze für DATI 5000 Tapered adjustable inserts for DATI 5000

Typ Type	F	G	O		
Anzeige Indicator	Stelleinsatz mit Pfeil + Jahr <i>Adjustable inserts with arrow + year</i>	Stelleinsatz mit Pfeil ohne Jahr <i>Adjustable insert with arrow without year</i>	Stelleinsatz nach Kundenwunsch mit Zahlen und /oder Buchstaben <i>Adjustable inserts according to customer preference with numbers and /or letters</i>		
D	Bestell-Nr. Order no.	Bestell-Nr. Order no.	Bestell-Nr. Order no.	Euro	Euro
4	F/5004/Jahr(Year)	G/5004/00	O/5004/Zeichen(Symbol)	11,00	11,00
5	F/5005/Jahr(Year)	G/5005/00	O/5005/Zeichen(Symbol)	11,00	11,00
6	F/5006/Jahr(Year)	G/5006/00	O/5006/Zeichen(Symbol)	11,00	11,00
8	F/5008/Jahr(Year)	G/5008/00	O/5008/Zeichen(Symbol)	11,00	11,00
10	F/5010/Jahr(Year)	G/5010/00	O/5010/Zeichen(Symbol)	11,00	11,00
12	F/5012/Jahr(Year)	G/5012/00	O/5012/Zeichen(Symbol)	12,00	12,00
16	F/5016/Jahr(Year)	G/5016/00	O/5016/Zeichen(Symbol)	12,00	12,00

Typ Type	T	WT	Z		
Anzeige Indicator	Tage 1 – 31 <i>Days 1 – 31</i>	Wochentage 1 – 7 <i>Weekdays 1 – 7</i>	ohne Kennzeichnung <i>without markings</i>		
D	Bestell-Nr. Order no.	Bestell-Nr. Order no.	Bestell-Nr. Order no.	Euro	Euro
4	T/5004/00	WT/5004/00	Z/5004/00	45,00	40,00
5	T/5005/00	WT/5005/00	Z/5005/00	45,00	40,00
6	T/5006/00	WT/5006/00	Z/5006/00	45,00	40,00
8	T/5008/00	WT/5008/00	Z/5008/00	45,00	40,00
10	T/5010/00	WT/5010/00	Z/5010/00	45,00	40,00
12	T/5012/00	WT/5012/00	Z/5012/00	49,00	42,00
16	T/5016/00	WT/5016/00	Z/5016/00	49,00	42,00



DATI 6000

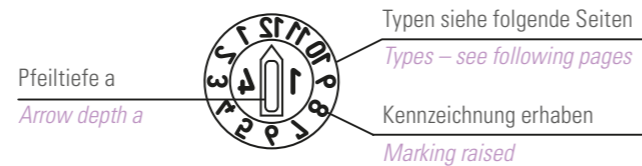
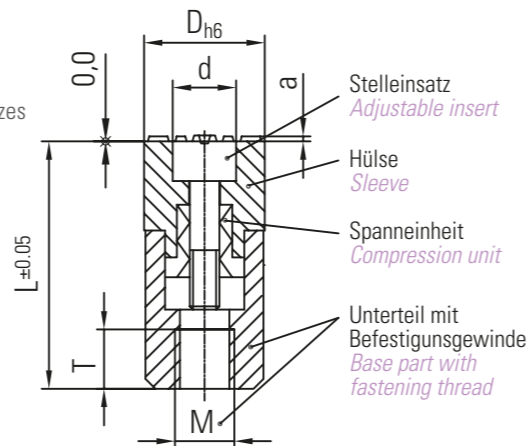
Kennzeichnungsstempel mit Schnellwechselsystem
Ø 4 – 16 mm ohne Höhenverstellung, erhabene Gravur
*Identification stamp with fast-change system
Ø 4 – 16 mm without height adjustment, raised engraving*



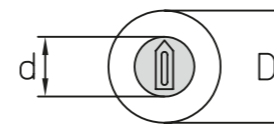
DATI®-BESCHREIBUNG DATI®-DESCRIPTION

- Hülse mit erhabener Kennzeichnung
- Stelleinsatz mit Anzeigepfeil. Der vertiefte Schraubenschlitz mit erhabenem Anzeigepfeil dient zur Einstellung und zum Einsatzwechsel
- Befestigungsgewinde
- Spanneinheit, zum stufenlosen Arretieren des Stelleinsatzes
- Werkstoff für Hülse und Stelleinsatz: 1.4034, gehärtet HRC 56 ± 2 rostfrei
- Beschriftung spiegelbildlich und erhaben

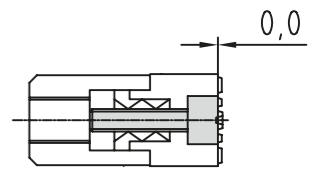
- Sleeve with raised identification
- Adjustable insert with an indicator arrow. The recessed screw slot with raised indicator arrow is used for adjustment and to change the insert
- Fastening thread
- Compression unit, for the infinite locking of the adjustable insert
- Material for sleeve and adjustable insert: 1.4034, hardened HRC 56 ± 2 stainless
- Inscription laterally reversed and raised



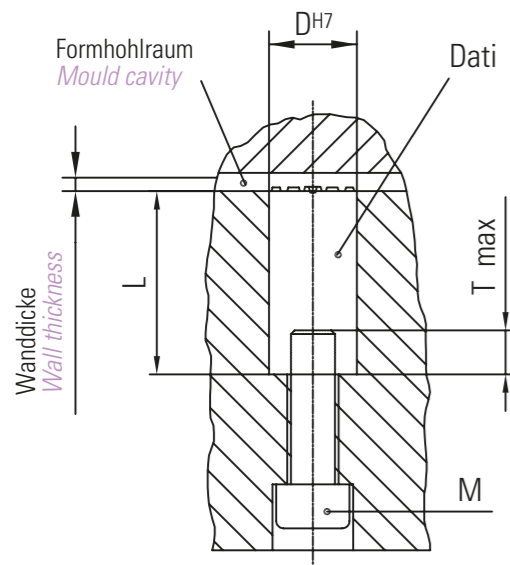
D	d	L	M	T	a
4	2,5	13,80	2	3	0,20
5	3,1	16,75	3	3	0,25
6	3,1	16,75	3	3	0,25
8	4,6	19,7	4	4	0,3
10	4,6	19,7	5	4	0,3
12	6,4	24,7	6	6	0,3
16	8,4	32,7	8	8	0,3



D	4	5	6	8	10	12	16	mm
d	2,5	3,1	3,1	4,6	4,6	6,4	8,4	mm



Montage Installation

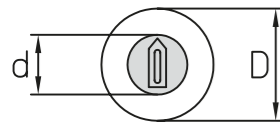


SCHNELLWECHSELSYSTEM FAST CHANGING SYSTEM

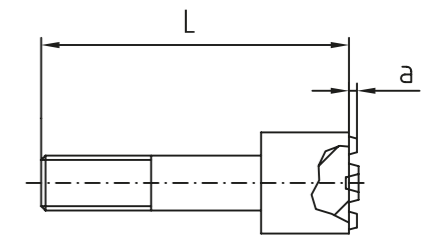
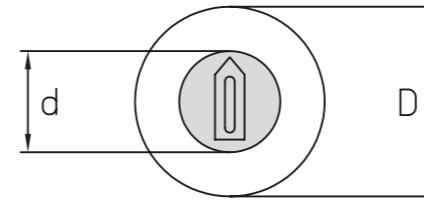
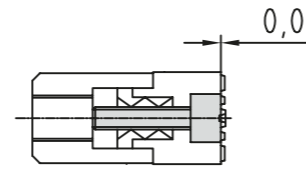
Stelleinsatz eindrehen:	Stelleinsatz verdrehen:	Stelleinsatz wechseln:	Der Stelleinsatz mit Jahreszahl wird zum Jahreswechsel durch Aus- und Eindrehen in Sekundenschnelle gewechselt. - Fertigung unterbrechen, Form öffnen - Stelleinsatz wechseln, Zeitraum einstellen - Fertigung fortsetzen - Kontrolle der Einstellung am Spritzteil <i>At the end of each year, the adjustable insert with year is changed in a matter of seconds by removing and screwing it in</i> - Stop production, open mould - Change adjustable insert, set date - Continue production - Check setting on moulded part
<ul style="list-style-type: none"> • Rechts drehen • Maximal bis Anschlag • Automatische Spannung • Spannungsbereich 3 – 5 Umdrehungen <p><i>To screw in adjustable insert:</i></p> <ul style="list-style-type: none"> • Turn clockwise • Max. to end position • Tenses automatically • Tensioning range 3 – 5 turns 	<ul style="list-style-type: none"> • Im Spannungsbereich rechts und links drehbar • Gewünschte Position einstellen • Bei Bedarf durch Drehen nach rechts nachspannen <p><i>To turn adjustable insert:</i></p> <ul style="list-style-type: none"> • Turn clockwise or counter clockwise • Set desired position • Reclamp if necessary by turning clockwise 	<ul style="list-style-type: none"> • Kontinuierlich nach links drehen • Stelleinsatz hebt sich • Stelleinsatz entnehmen <p><i>To change adjustable insert:</i></p> <ul style="list-style-type: none"> • Turn continuously counter clockwise • The adjustable insert will raise • Remove adjustable insert 	

Typ	A	B	C	CC				
Anzeige	Monate + Jahr (z. B. Dez. 14) <i>Months + year (e.g. dec. 14)</i>	Monate (z. B. Dez.) kombinierbar mit Typ C (zeigt z. B. Dez. 14) <i>Months (e.g. december.) connected with type C (displays e.g. dec. 14)</i>	Jahr + 5 Jahre kombinierbar mit Typ B (zeigt z. B. Dez. 14) <i>Year + 5 years connected with type B (displays e.g. dec. 14)</i>	Jahr + 11 Jahre kombinierbar mit Typ B (zeigt z. B. Dez. 14) <i>Year + 11 years connected with type B (displays e.g. dec. 14)</i>				
D	Bestell-Nr. Order no.	Euro	Bestell-Nr. Order no.	Euro	Bestell-Nr. Order no.	Euro	Bestell-Nr. Order no.	Euro
4	A/6004/Jahr(Year)	74,00	B/6004/00	74,00	C/6004/Jahr(Year)+5	74,00	CC/6004/Jahr(Year)+11	74,00
5	A/6005/Jahr(Year)	74,00	B/6005/00	74,00	C/6005/Jahr(Year)+5	74,00	CC/6005/Jahr(Year)+11	74,00
6	A/6006/Jahr(Year)	74,00	B/6006/00	74,00	C/6006/Jahr(Year)+5	74,00	CC/6006/Jahr(Year)+11	74,00
8	A/6008/Jahr(Year)	74,00	B/6008/00	74,00	C/6008/Jahr(Year)+5	74,00	CC/6008/Jahr(Year)+11	74,00
10	A/6010/Jahr(Year)	74,00	B/6010/00	74,00	C/6010/Jahr(Year)+5	74,00	CC/6010/Jahr(Year)+11	74,00
12	A/6012/Jahr(Year)	80,00	B/6012/00	80,00	C/6012/Jahr(Year)+5	80,00	CC/6012/Jahr(Year)+11	80,00
16	A/6016/Jahr(Year)	86,00	B/6016/00	86,00	C/6016/Jahr(Year)+5	86,00	CC/6016/Jahr(Year)+11	86,00

Typ	D + E	H + I	L + E	J				
Anzeige	Woche + Jahr (z. B. ergibt die Kombination aus den Zahlen 30 + 5: Kw 35/14) <i>Week + year (e.g. the combination of the numbers 30 and 5 results in 30 + 5: calendar week 35/14)</i>	Tage (z. B. 20 + 9 = 29) kombinierbar mit Typ A (zeigt z. B. 29. Dez. 14) <i>Days (e.g. 20 + 9 = 29) connected with type A (displays e.g. 29. dec. 14)</i>	Tage + Monate + Jahr (z. B. 25. Mai 14) <i>Days + month + year (displays e.g. 25. may 14)</i>	Schichtzahlen (z. B. 2. Schicht) <i>Shift numbers (e.g. 2nd shift)</i>				
D	Bestell-Nr. Order no.	Euro	Bestell-Nr. Order no.	Euro	Bestell-Nr. Order no.	Euro	Bestell-Nr. Order no.	Euro
4	D+E/6004/Jahr(Year)	148,00	H+I/6004/00	148,00	L+E/6004/Jahr(Year)	368,00	J/6004/00	74,00
5	D+E/6005/Jahr(Year)	148,00	H+I/6005/00	148,00	L+E/6005/Jahr(Year)	368,00	J/6005/00	74,00
6	D+E/6006/Jahr(Year)	148,00	H+I/6006/00	148,00	L+E/6006/Jahr(Year)	368,00	J/6006/00	74,00
8	D+E/6008/Jahr(Year)	148,00	H+I/6008/00	148,00	L+E/6008/Jahr(Year)	368,00	J/6008/00	74,00
10	D+E/6010/Jahr(Year)	148,00	H+I/6010/00	148,00	L+E/6010/Jahr(Year)	368,00	J/6010/00	74,00
12	D+E/6012/Jahr(Year)	160,00	H+I/6012/00	160,00	L+E/6012/Jahr(Year)	380,00	J/6012/00	80,00
16	D+E/6016/Jahr(Year)	172,00	H+I/6016/00	172,00	L+E/6016/Jahr(Year)	392,00	J/6016/00	86,00

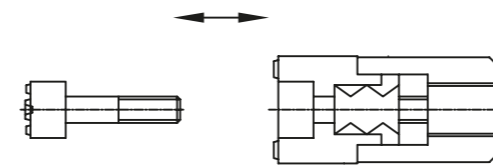


Maßtabelle in mm Dimension table in mm								
D	4	5	6	8	10	12	16	mm
d	2,5	3,1	3,1	4,6	4,6	6,4	8,4	mm



Werkstoff: 1.4034, gehärtet HRC 56 ± 2 rostfrei
 Material: 1.4034, hardened HRC 56 ± 2 stainless

Typ Type	K	M	N	R				
Anzeige Indicator	Quartal + Jahr (z. B. 1. Quartal 14) <i>Quarter + year (e.g. 1. quarter 14)</i>	Kennbuchstaben A – M (Typ M) <i>Identifier letters A – M (type M)</i>	Kennbuchstaben N – Z (Typ N) <i>Identifier letters N – Z (type N)</i>	Kennzeichnung nach Wunsch z. B. Materialkennzeichnung <i>Identification according to customers preference e.g. material identification</i>				
D	Bestell-Nr. Order no.	Bestell-Nr. Order no.	Bestell-Nr. Order no.	Bestell-Nr. Order no.	Euro	Euro	Euro	Euro
4	K/6004/Jahr(Year)	M/6004/00	N/6004/00	R/6004/Zeichen(Symbol)	74,00	74,00	74,00	74,00
5	K/6005/Jahr(Year)	M/6005/00	N/6005/00	R/6005/Zeichen(Symbol)	74,00	74,00	74,00	74,00
6	K/6006/Jahr(Year)	M/6006/00	N/6006/00	R/6006/Zeichen(Symbol)	74,00	74,00	74,00	74,00
8	K/6008/Jahr(Year)	M/6008/00	N/6008/00	R/6008/Zeichen(Symbol)	74,00	74,00	74,00	74,00
10	K/6010/Jahr(Year)	M/6010/00	N/6010/00	R/6010/Zeichen(Symbol)	74,00	74,00	74,00	74,00
12	K/6012/Jahr(Year)	M/6012/00	N/6012/00	R/6012/Zeichen(Symbol)	80,00	80,00	80,00	80,00
16	K/6016/Jahr(Year)	M/6016/00	N/6016/00	R/6016/Zeichen(Symbol)	86,00	86,00	86,00	86,00



Stelleinsatz muss unter Spannung anliegen.
 Durch Drehen nach rechts nachspannen

*Adjustable insert must fit under tension.
 Re-clamp by turning clockwise*

Maßtabelle in mm Dimension table in mm								
D	4	5	6	8	10	12	16	mm
d	2,5	3,1	3,1	4,6	4,6	6,4	8,4	mm
l	10,30	12,75	12,75	13,7	13,7	16,7	22,7	mm
a	0,20	0,25	0,25	0,3	0,3	0,3	0,3	mm

Stelleinsätze für DATI 6000 Adjustable inserts for DATI 6000

Typ Type	F	G	O				
Anzeige Indicator	Stelleinsatz mit Pfeil + Jahr <i>Adjustable inserts with arrow + year</i>	Stelleinsatz mit Pfeil ohne Jahr <i>Adjustable insert with arrow without year</i>	Stelleinsatz nach Kundenwunsch mit Zahlen und / oder Buchstaben <i>Adjustable inserts according to customer preference with numbers and / or letters</i>				
D	Bestell-Nr. Order no.	Bestell-Nr. Order no.	Bestell-Nr. Order no.	Euro	Euro	Euro	Euro
4	F/6004/Jahr(Year)	G/6004/00	O/6004/Zeichen(Symbol)	28,00	28,00	28,00	28,00
5	F/6005/Jahr(Year)	G/6005/00	O/6005/Zeichen(Symbol)	28,00	28,00	28,00	28,00
6	F/6006/Jahr(Year)	G/6006/00	O/6006/Zeichen(Symbol)	28,00	28,00	28,00	28,00
8	F/6008/Jahr(Year)	G/6008/00	O/6008/Zeichen(Symbol)	28,00	28,00	28,00	28,00
10	F/6010/Jahr(Year)	G/6010/00	O/6010/Zeichen(Symbol)	28,00	28,00	28,00	28,00
12	F/6012/Jahr(Year)	G/6012/00	O/6012/Zeichen(Symbol)	30,00	30,00	30,00	30,00
16	F/6016/Jahr(Year)	G/6016/00	O/6016/Zeichen(Symbol)	32,00	32,00	32,00	32,00

Typ Type	T	WT	Z			
Anzeige Indicator	Tage 1 – 31 <i>Days 1 – 31</i>	Wochentage 1 – 7 <i>Weekdays 1 – 7</i>	ohne Kennzeichnung <i>without markings</i>			
D	Bestell-Nr. Order no.	Bestell-Nr. Order no.	Bestell-Nr. Order no.	Euro	Euro	Euro
4	T/6004/00	WT/6004/00	Z/6004/00	74,00	74,00	62,00
5	T/6005/00	WT/6005/00	Z/6005/00	74,00	74,00	62,00
6	T/6006/00	WT/6006/00	Z/6006/00	74,00	74,00	62,00
8	T/6008/00	WT/6008/00	Z/6008/00	74,00	74,00	62,00
10	T/6010/00	WT/6010/00	Z/6010/00	74,00	74,00	62,00
12	T/6012/00	WT/6012/00	Z/6012/00	80,00	80,00	68,00
16	T/6016/00	WT/6016/00	Z/6016/00	86,00	86,00	74,00



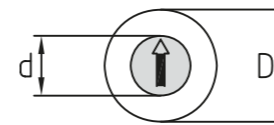
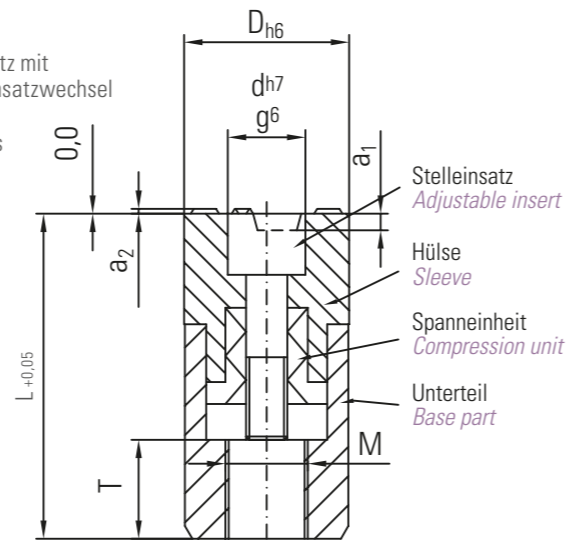
DATI 7000

Prägestempel zum Prägen von Metallen und anderen Materialien
Ø 6 – 16 mm ohne Höhenverstellung, erhabene Gravur
*Identification stamp raised to emboss metals or other materials
Ø 6 – 16 mm without height adjustment, raised engraving*

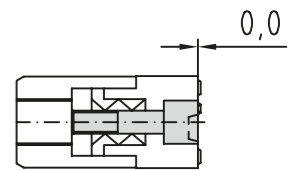
DATI®-BESCHREIBUNG DATI®-DESCRIPTION

- Hülse mit erhabener Kennzeichnung
- Stelleinsatz mit Anzeigepfeil. Der vertiefte Schraubenschlitz mit erhabenem Anzeigepfeil dient zur Einstellung und zum Einsatzwechsel
- Befestigungsgewinde
- Spanneinheit, zum stufenlosen Arretieren des Stelleinsatzes
- Werkstoff für Hülse und Stelleinsatz: 1.4034, gehärtet HRC 56 +/- 2
- Beschriftung spiegelbildlich und erhaben

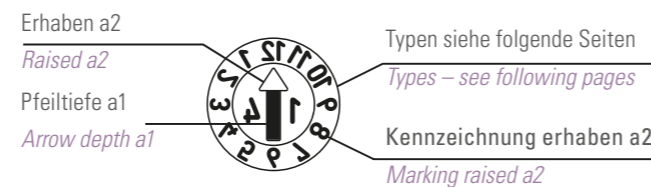
- Sleeve with raised identification
- Adjustable insert with an indicator arrow. The recessed screw slot with raised indicator arrow is used for adjustment and to change the insert
- Fastening thread
- Compression unit, for the infinite locking of the adjustable insert
- Material for sleeve and adjustable insert: 1.4034, hardend HRC 56 +/- 2
- Inscription laterally reversed and raised



Maßtabelle in mm Dimension table in mm						
D	6	8	10	12	16	mm
d	3,1	4,6	4,6	6,4	8,4	mm



Maßtabelle in mm Dimension table in mm						
D	d	L	M	T	a1	a2
6	3,1	16,7	3	3	1,0	0,3
8	4,6	19,5	4	4	1,5	0,5
10	4,6	19,5	5	4	1,5	0,5
12	6,4	24,5	6	6	1,5	0,5
16	8,4	32,5	8	8	1,5	0,5

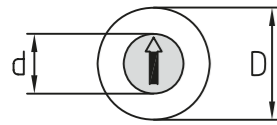


Typ Type	A		B		C		CC								
		Monate + Jahr (z. B. Dez. 14) Months + year (e.g. dec. 14)	Bestell-Nr. Order no.	Euro		Monate (z. B. Dez.) kombinierbar mit Typ C (zeigt z. B. Dez. 14) Months (e.g. december.) connected with type C (displays e.g. dec. 14)	Bestell-Nr. Order no.	Euro		Jahr + 5 Jahre kombinierbar mit Typ B (zeigt z. B. Dez. 14) Year + 5 years connected with type B (displays e.g. dec. 14)	Bestell-Nr. Order no.	Euro		Jahr + 11 Jahre kombinierbar mit Typ B (zeigt z. B. Dez. 14) Year + 11 years connected with type B (displays e.g. dec. 14)	Bestell-Nr. Order no.
6	A/7006/Jahr(Year)	74,00		B/7006/00	74,00			C/7006/Jahr(Year)+5	74,00			CC/7006/Jahr(Year)+11	74,00		
8	A/7008/Jahr(Year)	74,00		B/7008/00	74,00			C/7008/Jahr(Year)+5	74,00			CC/7008/Jahr(Year)+11	74,00		
10	A/7010/Jahr(Year)	74,00		B/7010/00	74,00			C/7010/Jahr(Year)+5	74,00			CC/7010/Jahr(Year)+11	74,00		
12	A/7012/Jahr(Year)	80,00		B/7012/00	80,00			C/7012/Jahr(Year)+5	80,00			CC/7012/Jahr(Year)+11	80,00		
16	A/7016/Jahr(Year)	86,00		B/7016/00	86,00			C/7016/Jahr(Year)+5	86,00			CC/7016/Jahr(Year)+11	86,00		

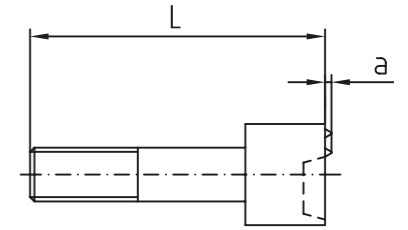
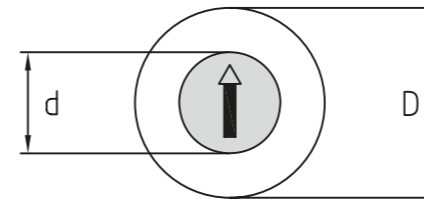
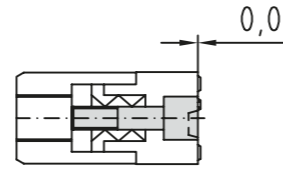
SCHNELLWECHSELSYSTEM FAST CHANGING SYSTEM

			Der Stelleinsatz mit Jahreszahl wird zum Jahreswechsel durch Aus- und Eindrehen in Sekundenschnelle gewechselt. - Fertigung unterbrechen, Form öffnen - Stelleinsatz wechseln, Zeitraum einstellen - Fertigung fortsetzen - Kontrolle der Einstellung am Spritzteil
Stelleinsatz eindrehen: <ul style="list-style-type: none"> • Rechts drehen • Maximal bis Anschlag • Automatische Spannung • Spannungsbereich 3 – 5 Umdrehungen To screw in adjustable insert: <ul style="list-style-type: none"> • Turn clockwise • Max. to end position • Tenses automatically • Tensioning range 3 – 5 turns 	Stelleinsatz verdrehen: <ul style="list-style-type: none"> • Im Spannungsbereich rechts und links drehbar • Gewünschte Position einstellen • Bei Bedarf durch Drehen nach rechts nachspannen To turn adjustable insert: <ul style="list-style-type: none"> • Turn clockwise or counter clockwise • Set desired position • Reclamp if necessary by turning clockwise 	Stelleinsatz wechseln: <ul style="list-style-type: none"> • Kontinuierlich nach links drehen • Stelleinsatz hebt sich • Stelleinsatz entnehmen To change adjustable insert: <ul style="list-style-type: none"> • Turn continuously counter clockwise • The adjustable insert will raise • Remove adjustable insert 	At the end of each year, the adjustable insert with year is changed in a matter of seconds by removing and screwing it in. - Stop production, open mould - Change adjustable insert, set date - Continue production - Check setting on moulded part

Typ Type	D + E		H + I		L + E		J								
		Woche + Jahr (z. B. ergibt die Kombination aus den Zahlen 30 + 5: Kw 35/14) Week + year (e.g. the combination of the numbers 30 and 5 results in 30 + 5: calendar week 35/14)	Bestell-Nr. Order no.	Euro		Tage (z. B. 20 + 5 = 25) kombinierbar mit Typ A (zeigt z. B. 25. Dez. 14) Days (e.g. 20 + 5 = 25) connected with type A (displays e.g. 25. dec. 14)	Bestell-Nr. Order no.	Euro		Tage + Monate + Jahr (z. B. 25. Mai 14) Days + month + year (displays e.g. 25. may 14)	Bestell-Nr. Order no.	Euro		Schichtzahlen (z. B. 2. Schicht) Shift numbers (e.g. 2nd shift)	Bestell-Nr. Order no.
6	D+E/7006/Jahr(Year)	148,00		H+I/7006/00	148,00			L+E/7006/Jahr(Year)	368,00			J/7006/00	74,00		
8	D+E/7008/Jahr(Year)	148,00		H+I/7008/00	148,00			L+E/7008/Jahr(Year)	368,00			J/7008/00	74,00		
10	D+E/7010/Jahr(Year)	148,00		H+I/7010/00	148,00			L+E/7010/Jahr(Year)	368,00			J/7010/00	74,00		
12	D+E/7012/Jahr(Year)	160,00		H+I/7012/00	160,00			L+E/7012/Jahr(Year)	380,00			J/7012/00	80,00		
16	D+E/7016/Jahr(Year)	172,00		H+I/7016/00	172,00			L+E/7016/Jahr(Year)	392,00			J/7016/00	86,00		



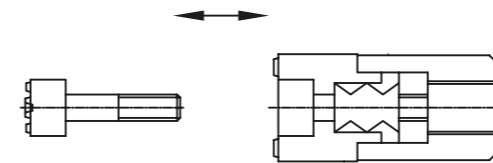
Maßtabelle in mm Dimension table in mm						
D	6	8	10	12	16	mm
d	3,1	4,6	4,6	6,4	8,4	mm



Werkstoff: 1.4034, gehärtet HRC 56 +/- 2
Material: 1.4034, hardend HRC 56 +/- 2

Typ Type	K	M	N	R				
Anzeige Indicator	Quartal + Jahr (z. B. 1. Quartal 14) <i>Quarter + year (e.g. 1. quarter 14)</i>	Kennbuchstaben A – M (Typ M) <i>Identifier letters A – M (type M)</i>	Kennbuchstaben N – Z (Typ N) <i>Identifier letters N – Z (type N)</i>	Kennzeichnung nach Wunsch (z. B. Materialkennzeichnung) <i>Identification according to customer preference (e.g. material identification)</i>				
D	Bestell-Nr. Order no.	Euro	Bestell-Nr. Order no.	Euro	Bestell-Nr. Order no.	Euro	Bestell-Nr. Order no.	Euro
6	K/7006/Jahr(Year)	74,00	M/7006/00	74,00	N/7006/00	74,00	R/7006/Zeichen(Symbol)	74,00
8	K/7008/Jahr(Year)	74,00	M/7008/00	74,00	N/7008/00	74,00	R/7008/Zeichen(Symbol)	74,00
10	K/7010/Jahr(Year)	74,00	M/7010/00	74,00	N/7010/00	74,00	R/7010/Zeichen(Symbol)	74,00
12	K/7012/Jahr(Year)	80,00	M/7012/00	80,00	N/7012/00	80,00	R/7012/Zeichen(Symbol)	80,00
16	K/7016/Jahr(Year)	86,00	M/7016/00	86,00	N/7016/00	86,00	R/7016/Zeichen(Symbol)	86,00

Typ Type	T	Z		
Anzeige Indicator	Tage 1 – 31 <i>Days 1 – 31</i>	ohne Kennzeichnung <i>without markings</i>		
D	Bestell-Nr. Order no.	Euro	Bestell-Nr. Order no.	Euro
6	T/7006/00	74,00	Z/7006/00	62,00
8	T/7008/00	74,00	Z/7008/00	62,00
10	T/7010/00	74,00	Z/7010/00	62,00
12	T/7012/00	80,00	Z/7012/00	68,00
16	T/7016/00	86,00	Z/7016/00	74,00



Stelleinsatz muss unter Spannung anliegen.
Durch Drehen nach rechts nachspannen

*Adjustable insert must fit under tension.
Re-clamp by turning clockwise*

Maßtabelle in mm Dimension table in mm						
D	6	8	10	12	16	mm
d	3,1	4,6	4,6	6,4	8,4	mm
l	12,7	13,5	13,5	16,5	22,5	mm
a	0,3	0,5	0,5	0,5	0,5	mm

Stelleinsätze für DATI 7000 Adjustable inserts for DATI 7000

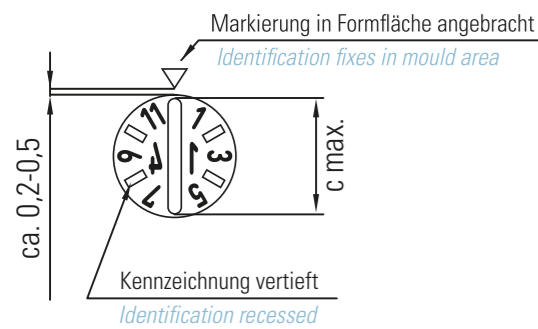
Typ Type	F	G	O			
Anzeige Indicator	Stelleinsatz mit Pfeil + Jahr <i>Adjustable inserts with arrow + year</i>	Stelleinsatz mit Pfeil ohne Jahr <i>Adjustable insert with arrow without year</i>	Stelleinsatz nach Kundenwunsch mit Zahlen und / oder Buchstaben <i>Adjustable inserts according to customer preference with numbers and / or letters</i>			
D	Bestell-Nr. Order no.	Euro	Bestell-Nr. Order no.	Euro	Bestell-Nr. Order no.	Euro
6	F/7006/Jahr(Year)	28,00	G/7006/00	28,00	O/7006/Zeichen(Symbol)	28,00
8	F/7008/Jahr(Year)	28,00	G/7008/00	28,00	O/7008/Zeichen(Symbol)	28,00
10	F/7010/Jahr(Year)	28,00	G/7010/00	28,00	O/7010/Zeichen(Symbol)	28,00
12	F/7012/Jahr(Year)	30,00	G/7012/00	30,00	O/7012/Zeichen(Symbol)	30,00
16	F/7016/Jahr(Year)	32,00	G/7016/00	32,00	O/7016/Zeichen(Symbol)	32,00



DATI 8000

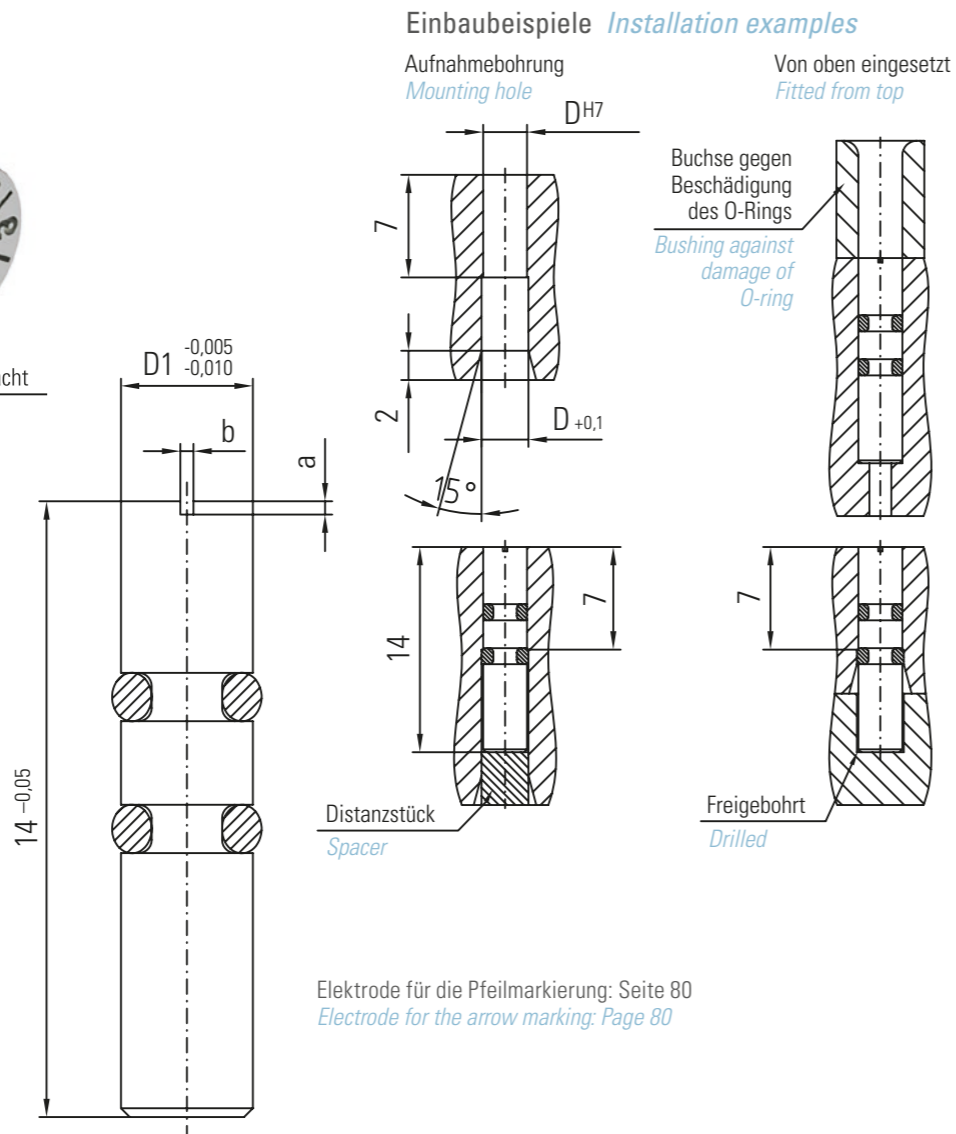
Kennzeichnungsstempel mit O-Ring-Befestigung in den $\varnothing 2 - 4$ mm
Identification stamp with O-ring fastening into $\varnothing 2 - 4$ mm

DATI®-BESCHREIBUNG *DATI®-DESCRIPTION*



Werkstoff: 1.4034, gehärtet HRC 56 +/- 2
Material: 1.4034, hardend HRC 56 +/- 2

Maßstabelle in mm <i>Dimension table in mm</i>			
D	a	b	C
2	0,2	0,2	1,8
2,5	0,25	0,25	2,3
3	0,3	0,3	2,8
4	0,3	0,3	3,8



Elektrode für die Pfeilmarkierung: Seite 80
Electrode for the arrow marking: Page 80

Typ Type	A		B		C	
Anzeige Indicator	Monate + Jahr (z. B. Dez. 14) <i>Months + year (e.g. dec. 14)</i>		Monate (z. B. Dez.) kombinierbar mit Typ C (zeigt z. B. Dez. 14) <i>Months (e.g. december) connected with type C (displays e.g. dec. 14)</i>		Jahr + 3 Jahre kombinierbar mit Typ B (zeigt z. B. Dez. 14) <i>Year + 3 years connected with type B (displays e.g. dec. 14)</i>	
D	Bestell-Nr. <i>Order no.</i>	Euro	Bestell-Nr. <i>Order no.</i>	Euro	Bestell-Nr. <i>Order no.</i>	Euro
2	A/8002/Jahr(Year)*	18,00	B/8002/00*	18,00	C/8002/Jahr(Year)+3	18,00
2,5	A/8002,5/Jahr(Year)*	18,00	B/8002,5/00*	18,00	C/8002,5/Jahr(Year)+3	18,00
3	A/8003/Jahr(Year)	16,00	B/8003/00	16,00	C/8003/Jahr(Year)+3	16,00
4	A/8004/Jahr(Year)	16,00	B/8004/00	16,00	C/8004/Jahr(Year)+3	16,00

*bei $\varnothing 2$ und 2,5 werden nur die Zahlen 1 und 7 graviert *$\varnothing 2$ and 2,5 only with month 1 and 7*

Multistempel mit Schnellwechselsystem ohne Höhenverstellung
im $\varnothing 6 - 16$ mm zur gleichzeitigen Kennzeichnung
von z. B. 12 Monaten + 6 Jahren auf einem Stempel
*Multi-stamp with fast-change system without height
adjustment at $\varnothing 6 - 16$ mm for simultaneous identification
of e.g. 12 months + 6 years on one stamp*

Multistempel mit Schnellwechselsystem ohne Höhenverstellung im Ø 6 – 16 mm zur gleichzeitigen Kennzeichnung von z. B. 12 Monaten + 6 Jahren auf einem Stempel

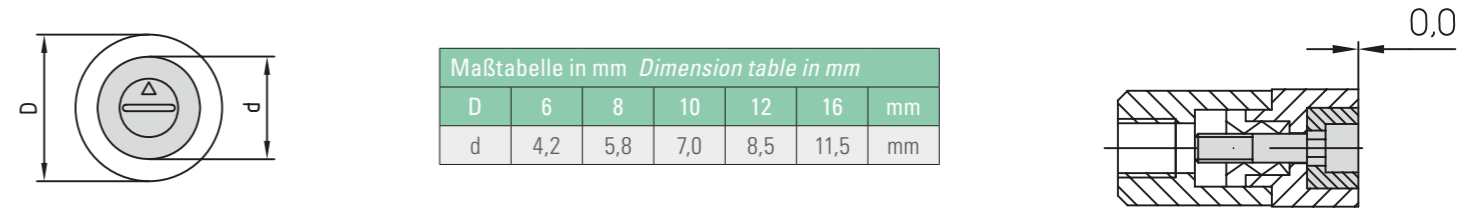
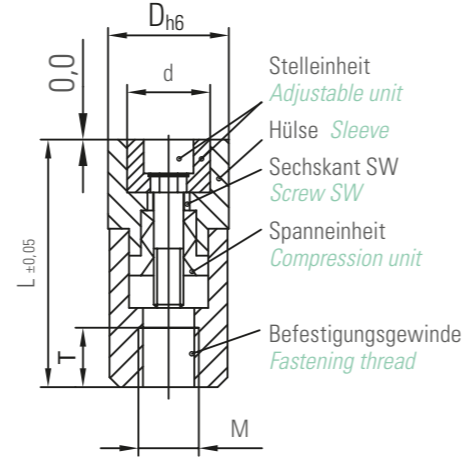
Multi-stamp with fast-change system without height adjustment at Ø 6 – 16 mm for simultaneous identification of e.g. 12 months + 6 years on one stamp

DATI 9000

DATI®-BESCHREIBUNG DATI®-DESCRIPTION

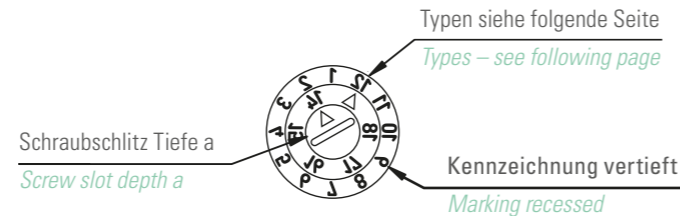
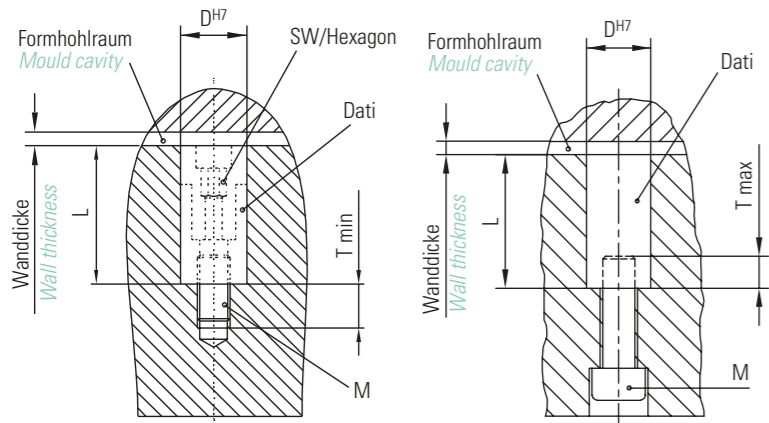
- Hülse mit Kennzeichnung
- Stelleinheit mit Kennzeichnung und Schraubschlitz. Bestehend aus Stelleinsatz und Stelling. Positionierung über Steckprofil
- Befestigungsgewinde
- Spanneinheit, zum stufenlosen Arretieren des Stelleinsatzes
- Werkstoff: 1.4034, gehärtet HRC 56 ± 2 rostfrei
- Beschriftung spiegelbildlich

- Sleeve with identifier
- Adjustable unit with an identification and screw slot. Consisting of adjustable insert and adjustable ring. Positioning via plug profile
- Fastening thread
- Compression unit, for the infinite locking of the adjustable insert
- Material: 1.4034, hardened HRC 56 ± 2 stainless
- Inscription laterally reversed



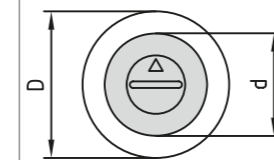
Typ Type	BC	BCC	TA	WC				
Anzeige Indicator	12 Monate + 5 Jahre (Dez. 2014) Einstellung über Zwei-Pfeile-System <i>12 months + 5 years (Dec. 2014) adjustment with two-arrow-system</i>	12 Monate + 11 Jahre (Dez. 2015) Einstellung über Zwei-Pfeile-System <i>12 months + 11 years (Dec. 2015) adjustment with two-arrow-system</i>	30 Tage + 12 Monate + 1 Jahr (30. Dez. 2014) Einstellung über Zwei-Pfeile-System <i>30 days + 12 months + 1 year (30. Dec. 2014) adjustment with two-arrow-system</i>	52 Wochen + 5 Jahre (Woche 40/2014) Einstellung über Zwei-Pfeile-System <i>52 weeks + 5 years (week 40/2014) adjustment with two-arrow-system</i>				
D	Bestell-Nr. Order no.	Euro	Bestell-Nr. Order no.	Euro	Bestell-Nr. Order no.	Euro	Bestell-Nr. Order no.	Euro
6	BC/9006/Jahr(Year)+4	80,00	BCC/9006/Jahr(Year)+10	80,00	TA/9006/Jahr(Year)	80,00	WC/9006/Jahr(Year)+4	80,00
8	BC/9008/Jahr(Year)+4	80,00	BCC/9008/Jahr(Year)+10	80,00	TA/9008/Jahr(Year)	80,00	WC/9008/Jahr(Year)+4	80,00
10	BC/9010/Jahr(Year)+4	80,00	BCC/9010/Jahr(Year)+10	80,00	TA/9010/Jahr(Year)	80,00	WC/9010/Jahr(Year)+4	80,00
12	BC/9012/Jahr(Year)+4	85,00	BCC/9012/Jahr(Year)+10	85,00	TA/9012/Jahr(Year)	85,00	WC/9012/Jahr(Year)+4	85,00
16	BC/9016/Jahr(Year)+4	85,00	BCC/9016/Jahr(Year)+10	85,00	TA/9016/Jahr(Year)	85,00	WC/9016/Jahr(Year)+4	85,00

Montage Installation

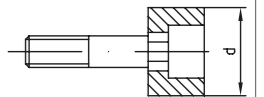


Maßtabelle in mm Dimension table in mm						
D	d	L	M	T	a	SW
6	4,2	17	3	3	0,40	2,5
8	5,8	20	4	4	0,40	3
10	7,0	20	5	4	0,40	3
12	8,5	25	6	6	0,60	4
16	11,5	33	8	8	0,60	5

Stelleinheiten DATI 9000 Adjustable units DATI 9000



Bestellbeispiel: FCC/9006/14+10
Ordering example: FCC/9006/14+10



		SCHNELLWECHSELSYSTEM FAST CHANGING SYSTEM		
<p>Beispiel: Jahr 14 Example: year 14</p>	Stelleinheit einstellen: <ul style="list-style-type: none"> • Stelleinsatz und Stelling auf gewünschte Position zusammenfügen <p><i>To adjust adjustable unit:</i></p> <ul style="list-style-type: none"> • Turn adjustable insert and adjustable ring to desired position 	<p>Beispiel: Monat 12 Example: month 12</p>	<p>Beispiel: Monat 12 Example: month 12</p>	<p>Beispiel: Monat 12 Example: month 12</p>
	Stelleinheit eindrehen: <ul style="list-style-type: none"> • In Hülse rechts eindrehen • Maximal bis Anschlag • Automatische Spannung • Spannungsbereich 3 – 5 Umdrehungen <p><i>To screw in adjustable unit:</i></p> <ul style="list-style-type: none"> • Turn clockwise into sleeve • Max to end position • Tenses automatically • Tensioning range 3 – 5 turns 	Stelleinheit verdrehen: <ul style="list-style-type: none"> • Im Spannungsbereich rechts und links drehbar • Gewünschte Position einstellen • Bei Bedarf durch Drehen nach rechts nachspannen <p><i>To change adjustable unit:</i></p> <ul style="list-style-type: none"> • Can be turned clockwise and counter-clockwise • Set desired position • Re-clamp if necessary by turning clockwise 	Stelleinheit ausdrehen: <ul style="list-style-type: none"> • Kontinuierlich nach links drehen • Stelleinheit hebt sich • Stelleinheit entnehmen <p><i>To remove adjustable unit:</i></p> <ul style="list-style-type: none"> • Turn continuously counter-clockwise • Unit will raise • Remove unit 	

Typ Type	WCC	FC	FCC	FA	F					
Anzeige Indicator	52 Wochen + 11 Jahre (Woche 51/2014) Einstellung über Zwei-Pfeile-System <i>52 weeks + 11 years (week 51/2014) adjustment with two-arrow-system</i>	5 Jahre (2014) Für Typ BC, WC <i>5 years (2014) for type BC, WC</i>	11 Jahre (2014) Für Typ BCC, WCC <i>11 years (2014) for type BCC, WCC</i>	12 Monate + 1 Jahr (Dez. 2014) Für Typ TA <i>12 months + 1 year (Dec. 2014) for type TA</i>	Stelleinsatz mit Pfeil + Jahr <i>Adjustable inserts with arrow + year</i>					
D	Bestell-Nr. Order no.	Euro	Bestell-Nr. Order no.	Euro	Bestell-Nr. Order no.	Euro	Bestell-Nr. Order no.	Euro		
6	WCC/9006/Jahr(Year)+10	80,00	FC/9006/Jahr(Year)+4	40,00	FCC/9006/Jahr(Year)+10	40,00	FA/9006/Jahr(Year)	40,00	F/9006/Jahr(Year)	20,00
8	WCC/9008/Jahr(Year)+10	80,00	FC/9008/Jahr(Year)+4	40,00	FCC/9008/Jahr(Year)+10	40,00	FA/9008/Jahr(Year)	40,00	F/9008/Jahr(Year)	20,00
10	WCC/9010/Jahr(Year)+10	80,00	FC/9010/Jahr(Year)+4	40,00	FCC/9010/Jahr(Year)+10	40,00	FA/9010/Jahr(Year)	40,00	F/9010/Jahr(Year)	20,00
12	WCC/9012/Jahr(Year)+10	85,00	FC/9012/Jahr(Year)+4	45,00	FCC/9012/Jahr(Year)+10	45,00	FA/9012/Jahr(Year)	45,00	F/9012/Jahr(Year)	22,00
16	WCC/9016/Jahr(Year)+10	85,00	FC/9016/Jahr(Year)+4	45,00	FCC/9016/Jahr(Year)+10	45,00	FA/9016/Jahr(Year)	45,00	F/9016/Jahr(Year)	22,00

DATI SK-90

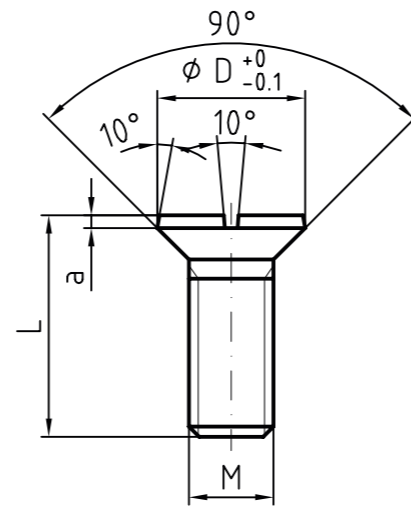
Kennzeichnungsschrauben für Druck- und Spritzguss
Identification screw for diecasting and injection moulding

DATI®-BESCHREIBUNG *DATI®-DESCRIPTION*

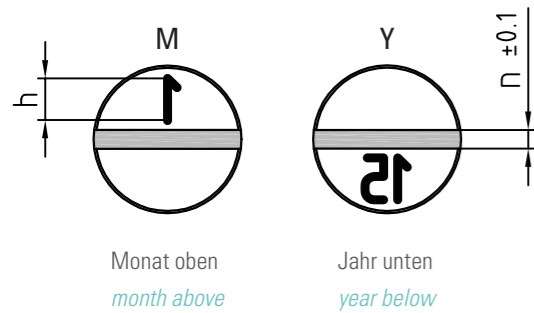


- Senkkopf 90°
- Schraubenschlitz durchgehend
- Werkstoff: Warmarbeitsstahl 1.2343, gehärtet HRC 50 ± 2
- Beschriftung spiegelbildlich, vertieft 0,3 mm
- Durchmesser 7 und 10 mm
- Einzeln oder als Satz bestellbar

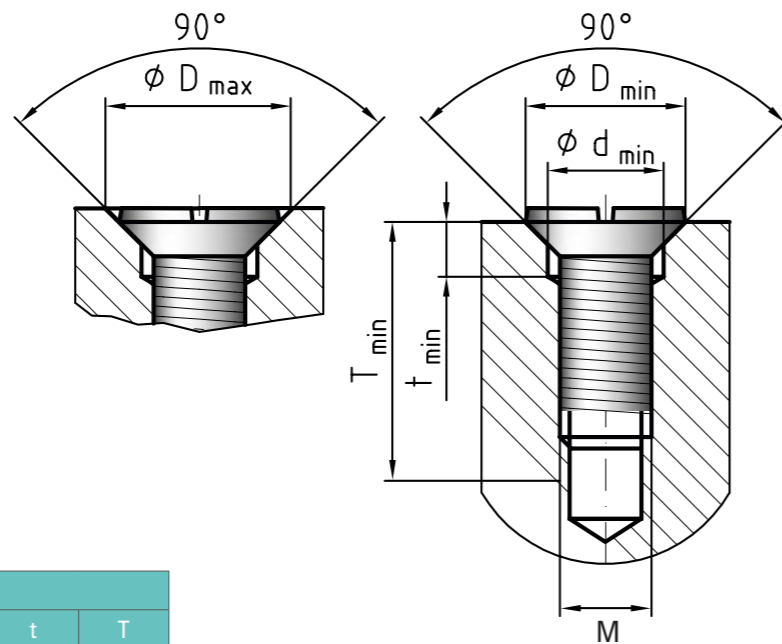
- *Counter sunk 90°*
- *Screw slot persistent*
- *Material: hot resistant steel 1.2343 hardened HRC 50 ± 2*
- *Inscription: laterally reversed, immersed 0,3 mm*
- *Diameter 7 and 10 mm*
- *Single order or as kit*



Kennzeichnung *Identification*



Montage *Installation*



Maßtafel in mm <i>Dimension table in mm</i>									
D	L	M	h	n	a	d	t	T	
7	10,5	4	2	0,7	0,6	4,2	3	12	
10	14	6	3	1	1	6,2	4	15	

BESTELLNUMMER UND PREIS *ORDER NUMBER AND PRICE*

Größe <i>size</i>	Monat 1 – 12 einzeln <i>month 1 – 12 single</i>	Euro	Jahr <i>year</i>	Euro	Satz= 12 x Monat+ 1 x Jahr <i>kit = 12 x month + 1 x year</i>	Euro
D7	SK 07-90-M (Monat angeben/ <i>specify month</i>)	6,00	SK 07-90-Y (Jahr angeben/ <i>specify year</i>)	6,00	SK 07-90-S (Jahr angeben/ <i>specify year</i>)	65,00
D10	SK 10-90-M (Monat angeben/ <i>specify month</i>)	6,00	SK 10-90-Y (Jahr angeben/ <i>specify year</i>)	6,00	SK 10-90-S (Jahr angeben/ <i>specify year</i>)	65,00

Ein Jahressatz Monatsschrauben *An anual stock of bolts used each month*



Ein Jahressatz Monatsschrauben und eine Jahresschraube im Vergleich *Comparison of bolts used each month or each year*



Eine Monatsschraube und eine Jahresschraube im Vergleich *Comparison of identification screws for one month and for the whole year*

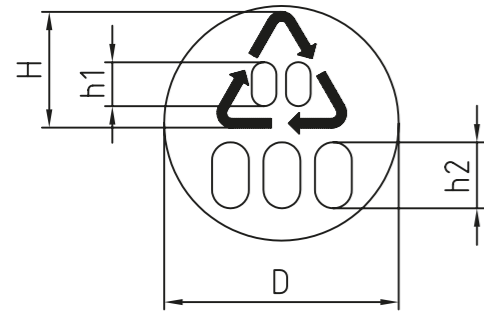


Elektroden und Formeinsätze
Electrodes and mould inserts

Auswerfstifte
Ejector pins



Typ 001 Type 001

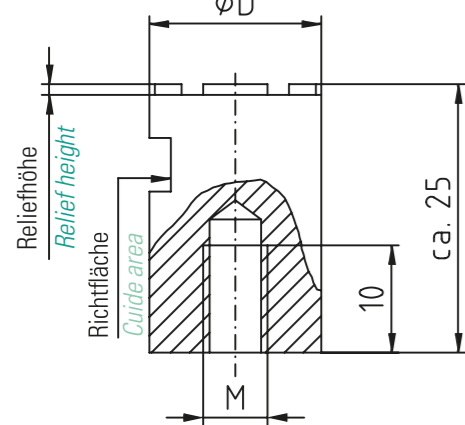


Bestellbeispiel nächste Seite
 Ordering example see next page

Zusatzbezeichnung Additional designation	Kunststoffart Type of plastic
01	PET
02	PE-HD
03	PVC
04	PE-LD
05	PP
06	PS
07	andere others

Maßtabelle in mm Dimension table in mm				
D	H	h1	h2 bis 3 Zeichen h2 up to 3 chars	h2 bis 5 Zeichen h2 up to 5 chars
4	2,1	0,7	0,8	0,75
5	2,6	0,9	1,05	0,95
6	3,16	1,15	1,3	1,15
8	4,4	1,5	1,7	1,5
10	5,5	1,9	2,1	1,9
12	6,2	2,3	2,6	2,3
16	8,3	3,1	3,4	3,1
20	10,4	4,0	5,0	4,0
30	16,0	6,0	7,7	6,0
40	20,7	7,7	8,8	7,7

Elektrode Nr. 1-001 Electrode No. 1-001



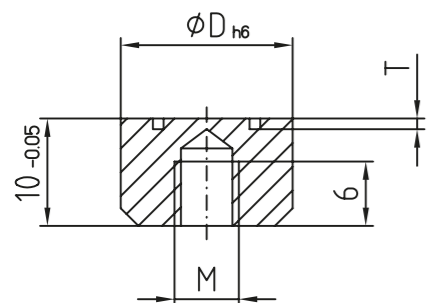
Beschriftung
lesbar erhaben
Characters
legible raised

Material:
Erodierkupfer
Material:
copper

Maßtabelle in mm Dimension table in mm			
D	M	Reliefhöhe Relief height	Euro
4	/	0,4	36,00
5	3	0,5	36,00
6	4	0,5	36,00
8	4	0,5	36,00
10	4	0,5	36,00
12	6	1,0	39,00
16	6	1,0	39,00
20	6	1,0	49,00
30	8	1,0	69,00
40	8	1,0	80,00

Sondergrößen nach Wunsch Special variables as required

Einsatz Nr. 2-001 Insert No. 2-001



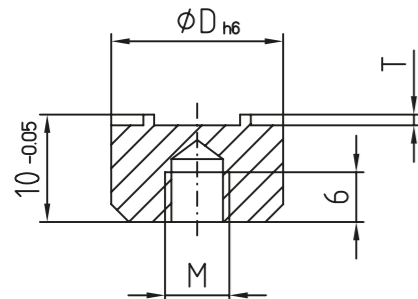
Beschriftung
spiegelbildlich vertieft
Characters in
mirror writing recessed

Material: 1.4034
ca. HRC 56 ± 2 rostfrei
Material: 1.4034
approx. HRC 56 ± 2 stainless steel

Maßtabelle in mm Dimension table in mm			
D	M	T	Euro
4	2	0,2	19,00
5	3	0,2	19,00
6	4	0,2	19,00
8	4	0,2	19,00
10	4	0,2	19,00
12	6	0,25	20,00
16	6	0,3	20,00

Sondergrößen nach Wunsch Special variables as required

Einsatz Nr. 3-001 Insert No. 3-001



Beschriftung
spiegelbildlich erhaben
Characters in
mirror writing raised

Material: 1.4034
ca. HRC 56 ± 2 rostfrei
Material: 1.4034
approx. HRC 56 ± 2 stainless steel

Maßtabelle in mm Dimension table in mm			
D	M	T	Euro
4	2	0,2	35,00
5	3	0,2	35,00
6	4	0,2	35,00
8	4	0,2	35,00
10	4	0,2	35,00
12	6	0,25	38,00
16	6	0,3	42,00

Sondergrößen nach Wunsch Special variables as required

Auswerfer Nr. 4-001 Ejector pin No. 4-001

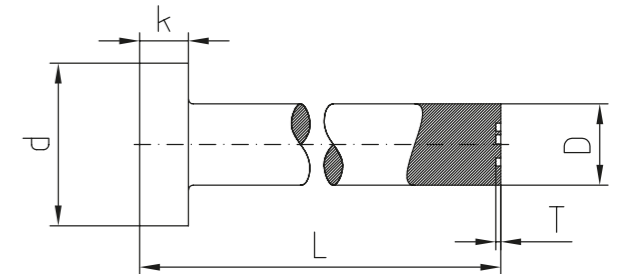


Beschriftung
spiegelbildlich vertieft
Characters in
mirror writing recessed

nach DIN / ISO 6751
Material: Warmarbeitsstahl
pursuant DIN / ISO 6751
Material: hot-worked steel

Länge L Length L				-100 mm	-200 mm	-315 mm
D	d	k	T	Euro	Euro	Euro
5	10	3	0,2	59,00	59,00	59,00
6	12	5	0,2	60,00	60,00	60,00
8	14	5	0,2	61,00	61,00	61,00
10	16	5	0,2	62,00	62,00	62,00
12	18	7	0,25	64,00	69,00	72,00
16	22	7	0,3	69,00	79,00	82,00

Sondergrößen nach Wunsch Special variables as required



Bestellbeispiel Example order:

4-001-10-PVC-L=110,3

entspricht Auswerfer Ø 10 mit Länge 110,3
 corresponds ejector pin with diameter 10 with length 110,3

Auswerfer Nr. 5-001 Ejector pin No. 5-001

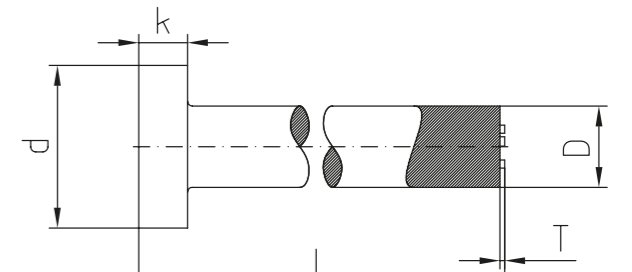


Beschriftung
spiegelbildlich erhaben
Characters in
mirror writing raised

nach DIN / ISO 6751
Material: Warmarbeitsstahl
pursuant DIN / ISO 6751
Material: hot-worked steel

Länge L Length L				-100 mm	-200 mm	-315 mm
D	d	k	T	Euro	Euro	Euro
5	10	3	0,2	65,00	65,00	65,00
6	12	5	0,2	66,00	66,00	66,00
8	14	5	0,2	69,00	69,00	69,00
10	16	5	0,2	70,00	70,00	70,00
12	18	7	0,25	72,00	76,00	80,00
16	22	7	0,3	76,00	86,00	89,00

Sondergrößen nach Wunsch Special variables as required

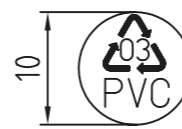


Bestellbeispiel Example order:

4-001-10-PVC-L=110,3

entspricht Auswerfer Ø 10 mit Länge 110,3
 corresponds ejector pin with diameter 10 with length 110,3

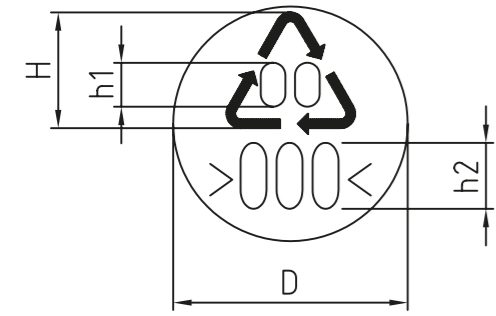
Bestellbeispiel Example order:



Elektrode: Electrode:
 Einsatz vertieft: Insert recessed:
 Einsatz erhaben: Insert raised:
 Auswerfer vertieft: Ejector pin recessed:
 Auswerfer erhaben: Ejector pin raised:

1-001-10-PVC
 2-001-10-PVC
 3-001-10-PVC
 4-001-10-PVC-L=110,3
 5-001-10-PVC-L=110,3

Typ 101 Type 101



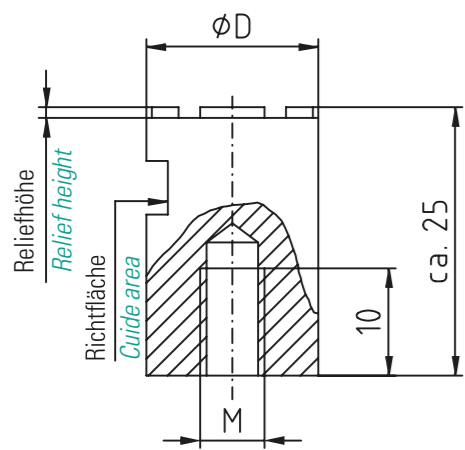
Bestellbeispiel nächste Seite
 Ordering example see next page

Zusatzbezeichnung Additional designation	Kunststoffart Type of plastic
01	PET
02	PE-HD
03	PVC
04	PE-LD
05	PP
06	PS
07	andere others

Maßtabelle in mm Dimension table in mm

D	H	h1	h2 bis 3 Zeichen h2 up to 3 chars	h2 bis 5 Zeichen h2 up to 5 chars
4	2,1	0,7	0,8	0,75
5	2,6	0,9	1,05	0,95
6	3,16	1,15	1,3	1,15
8	4,4	1,5	1,7	1,5
10	5,5	1,9	2,1	1,9
12	6,2	2,3	2,6	2,3
16	8,3	3,1	3,4	3,1
20	10,4	4,0	5,0	4,0
30	16,0	6,0	7,7	6,0
40	20,7	7,7	8,8	7,7

Elektrode Nr. 1-101 Electrode No. 1-101



Beschriftung
lesbar erhaben
Characters
legible raised

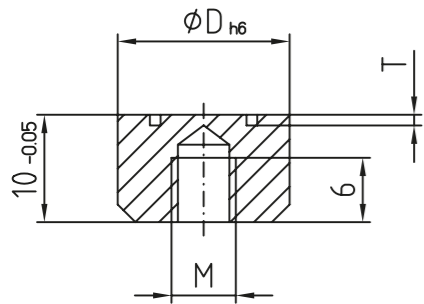
Material:
Erodierkupfer
Material:
copper

Maßtabelle in mm Dimension table in mm

D	M	Reliefhöhe Relief height	Euro
4	/	0,4	36,00
5	3	0,5	36,00
6	4	0,5	36,00
8	4	0,5	36,00
10	4	0,5	36,00
12	6	1,0	39,00
16	6	1,0	39,00
20	6	1,0	49,00
30	8	1,0	69,00
40	8	1,0	80,00

Sondergrößen nach Wunsch Special variables as required

Einsatz Nr. 2-101 Insert No. 2-101



Beschriftung
spiegelbildlich vertieft
Characters in
mirror writing recessed

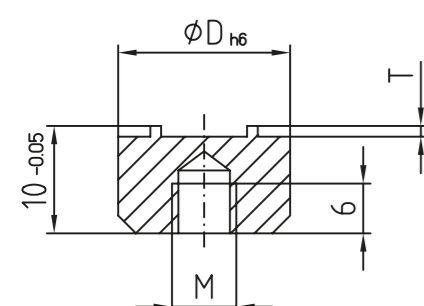
Material: 1.4034
ca. HRC 56 ± 2 rostfrei
Material: 1.4034
approx. HRC 56 ± 2 stainless steel

Maßtabelle in mm Dimension table in mm

D	M	T	Euro
4	2	0,2	19,00
5	3	0,2	19,00
6	4	0,2	19,00
8	4	0,2	19,00
10	4	0,2	19,00
12	6	0,25	20,00
16	6	0,3	20,00

Sondergrößen nach Wunsch Special variables as required

Einsatz Nr. 3-101 Insert No. 3-101



Beschriftung
spiegelbildlich erhaben
Characters in
mirror writing raised

Material: 1.4034
ca. HRC 56 ± 2 rostfrei
Material: 1.4034
approx. HRC 56 ± 2 stainless steel

Maßtabelle in mm Dimension table in mm

D	M	T	Euro
4	2	0,2	35,00
5	3	0,2	35,00
6	4	0,2	35,00
8	4	0,2	35,00
10	4	0,2	35,00
12	6	0,25	38,00
16	6	0,3	42,00

Sondergrößen nach Wunsch Special variables as required

Auswerfer Nr. 4-101 Ejector pin No. 4-101

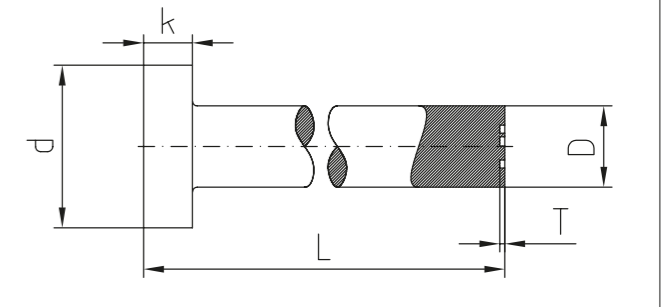


Beschriftung
spiegelbildlich vertieft
Characters in
mirror writing recessed

nach DIN / ISO 6751
Material: Warmarbeitsstahl
pursuant DIN / ISO 6751

Länge L Length L				-100 mm	-200 mm	-315 mm
D	d	k	T	Euro	Euro	Euro
5	10	3	0,2	59,00	59,00	59,00
6	12	5	0,2	60,00	60,00	60,00
8	14	5	0,2	61,00	61,00	61,00
10	16	5	0,2	62,00	62,00	62,00
12	18	7	0,25	64,00	69,00	72,00
16	22	7	0,3	69,00	79,00	82,00

Sondergrößen nach Wunsch Special variables as required



Bestellbeispiel Example order:

4-101-10-PVC-L=110,3
entspricht Auswerfer Ø 10 mit Länge 110,3
corresponds ejector pin with diameter 10 with length 110,3

Auswerfer Nr. 5-101 Ejector pin No. 5-101

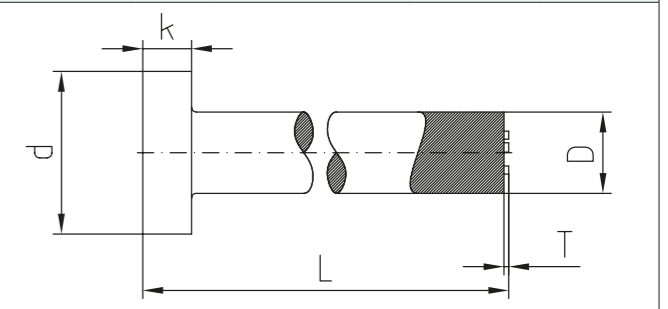


Beschriftung
spiegelbildlich erhaben
Characters in
mirror writing raised

nach DIN / ISO 6751
Material: Warmarbeitsstahl
pursuant DIN / ISO 6751

Länge L Length L				-100 mm	-200 mm	-315 mm
D	d	k	T	Euro	Euro	Euro
5	10	3	0,2	65,00	65,00	65,00
6	12	5	0,2	66,00	66,00	66,00
8	14	5	0,2	69,00	69,00	69,00
10	16	5	0,2	70,00	70,00	70,00
12	18	7	0,25	72,00	76,00	80,00
16	22	7	0,3	76,00	86,00	89,00

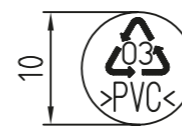
Sondergrößen nach Wunsch Special variables as required



Bestellbeispiel Example order:

4-101-10-PVC-L=110,3
entspricht Auswerfer Ø 10 mit Länge 110,3
corresponds ejector pin with diameter 10 with length 110,3

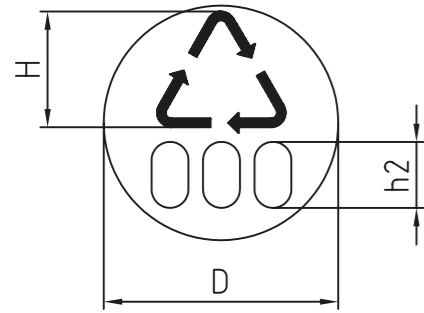
Bestellbeispiel Example order:



Elektrode: *Electrode:*
Einsatz vertieft: *Insert recessed.*
Einsatz erhaben: *Insert raised.*
Auswerfer vertieft: *Ejector pin recessed.*
Auswerfer erhaben: *Ejector pin raised.*

1-101-10-PVC
2-101-10-PVC
3-101-10-PVC
4-101-10-PVC-L=110,3
5-101-10-PVC-L=110,3

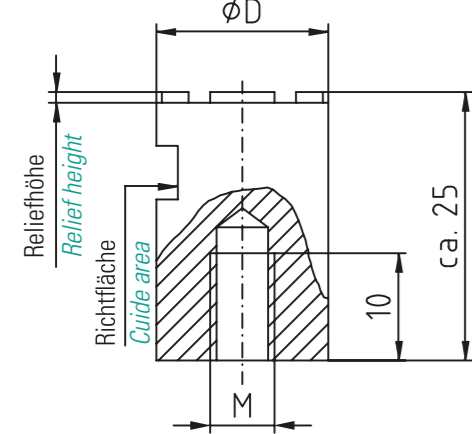
Typ 002 Type 002



Bestellbeispiel nächste Seite
Ordering example see next page

Maßtabelle in mm Dimension table in mm			
D	H	h2 bis 3 Zeichen h2 up to 3 chars	h2 bis 5 Zeichen h2 up to 5 chars
4	2,1	0,8	0,75
5	2,6	1,05	0,95
6	4,5	1,3	1,15
8	6,0	1,7	1,5
10	7,5	2,1	1,9
12	9,0	2,6	2,3
16	12,0	3,5	3,1
20	13,5	5,0	4,0
30	18,0	7,7	6,0
40	26,0	8,8	7,7

Elektrode Nr. 1-002 Electrode No. 1-002



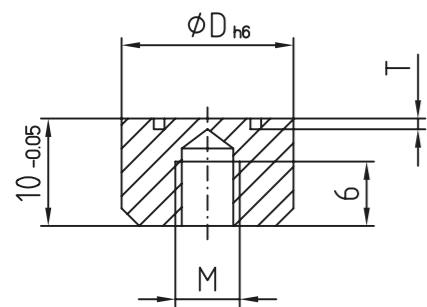
Beschriftung lesbar erhaben
Characters legible raised

Material: Erodierkupfer
Material: copper

Maßtabelle in mm Dimension table in mm			
D	M	Reliefhöhe Relief height	Euro
4	/	0,4	36,00
5	3	0,5	36,00
6	4	0,5	36,00
8	4	0,5	36,00
10	4	0,5	36,00
12	6	1,0	39,00
16	6	1,0	39,00
20	6	1,0	49,00
30	8	1,0	69,00
40	8	1,0	80,00

Sondergrößen nach Wunsch Special variables as required

Einsatz Nr. 2-002 Insert No. 2-002



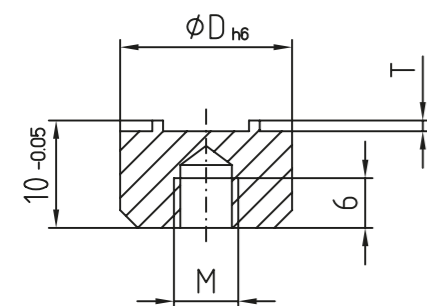
Beschriftung spiegelbildlich vertieft
Characters in mirror writing recessed

Material: 1.4034 ca. HRC 56 ± 2 rostfrei
Material: 1.4034 approx. HRC 56 ± 2 stainless steel

Maßtabelle in mm Dimension table in mm			
D	M	T	Euro
4	2	0,2	19,00
5	3	0,2	19,00
6	4	0,2	19,00
8	4	0,2	19,00
10	4	0,2	19,00
12	6	0,25	20,00
16	6	0,3	20,00

Sondergrößen nach Wunsch Special variables as required

Einsatz Nr. 3-002 Insert No. 3-002



Beschriftung spiegelbildlich erhaben
Characters in mirror writing raised

Material: 1.4034 ca. HRC 56 ± 2 rostfrei
Material: 1.4034 approx. HRC 56 ± 2 stainless steel

Maßtabelle in mm Dimension table in mm			
D	M	T	Euro
4	2	0,2	35,00
5	3	0,2	35,00
6	4	0,2	35,00
8	4	0,2	35,00
10	4	0,2	35,00
12	6	0,25	38,00
16	6	0,3	42,00

Sondergrößen nach Wunsch Special variables as required

Auswerfer Nr. 4-002 Ejector pin No. 4-002

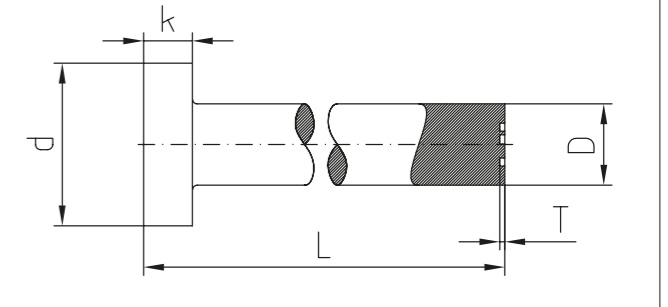


Beschriftung spiegelbildlich vertieft
Characters in mirror writing recessed

nach DIN / ISO 6751
Material: Warmarbeitsstahl
pursuant DIN / ISO 6751

Länge L Length L				-100 mm	-200 mm	-315 mm
D	d	k	t	Euro	Euro	Euro
5	10	3	0,2	59,00	59,00	59,00
6	12	5	0,2	60,00	60,00	60,00
8	14	5	0,2	61,00	61,00	61,00
10	16	5	0,2	62,00	62,00	62,00
12	18	7	0,25	64,00	69,00	72,00
16	22	7	0,3	69,00	79,00	82,00

Sondergrößen nach Wunsch Special variables as required



Bestellbeispiel Example order:

4-002-10-PET-L=110,3
entspricht Auswerfer Ø 10 mit Länge 110,3
corresponds ejector pin with diameter 10 with length 110,3

Auswerfer Nr. 5-002 Ejector pin No. 5-002

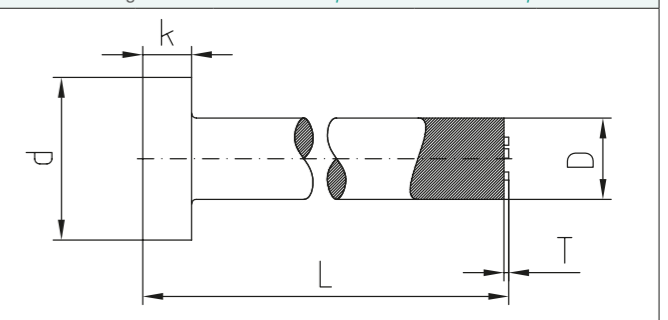


Beschriftung spiegelbildlich erhaben
Characters in mirror writing raised

nach DIN / ISO 6751
Material: Warmarbeitsstahl
pursuant DIN / ISO 6751

Länge L Length L				-100 mm	-200 mm	-315 mm
D	d	k	T	Euro	Euro	Euro
5	10	3	0,2	65,00	65,00	65,00
6	12	5	0,2	66,00	66,00	66,00
8	14	5	0,2	69,00	69,00	69,00
10	16	5	0,2	70,00	70,00	70,00
12	18	7	0,25	72,00	76,00	80,00
16	22	7	0,3	76,00	86,00	89,00

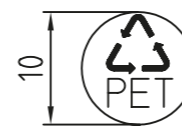
Sondergrößen nach Wunsch Special variables as required



Bestellbeispiel Example order:

5-002-10-PET-L=110,3
entspricht Auswerfer Ø 10 mit Länge 110,3
corresponds ejector pin with diameter 10 with length 110,3

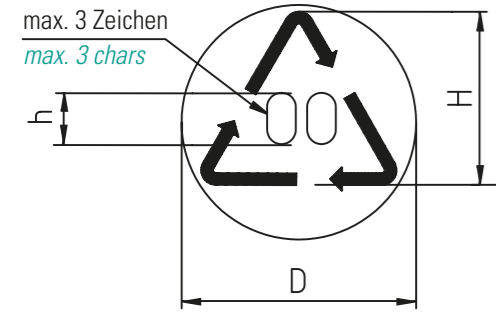
Bestellbeispiel Example order:



Elektrode: *Electrode:*
Einsatz vertieft: *Insert recessed.*
Einsatz erhaben: *Insert raised.*
Auswerfer vertieft: *Ejector pin recessed.*
Auswerfer erhaben: *Ejector pin raised.*

1-002-10-PET
2-002-10-PET
3-002-10-PET
4-002-10-PET-L=110,3
5-002-10-PET-L=110,3

Typ 003 Type 003

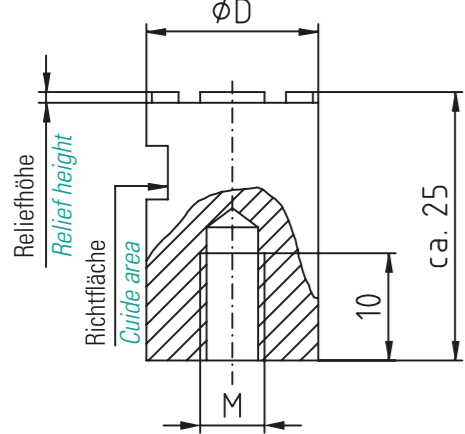


Bestellbeispiel nächste Seite
Ordering example see next page

Zusatzbezeichnung Additional designation	Kunststoffart Type of plastic
01	PET
02	PE-HD
03	PVC
04	PE-LD
05	PP
06	PS
07	andere others

Maßtabelle in mm Dimension table in mm		
D	H	h
4	3,0	0,75
5	3,7	1,0
6	4,5	1,2
8	6,0	2,0
10	7,5	2,5
12	9,0	3,0
16	12,0	3,5
20	13,5	4,5
30	18,0	6,8
40	26,0	9,0

Elektrode Nr. 1-003 Electrode No. 1-003



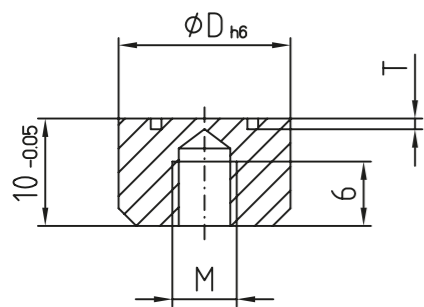
Beschriftung lesbar erhaben
Characters legible raised

Material: Erodierkupfer
Material: copper

Maßtabelle in mm Dimension table in mm			
D	M	Reliefhöhe Relief height	Euro
4	/	0,4	36,00
5	3	0,5	36,00
6	4	0,5	36,00
8	4	0,5	36,00
10	4	0,5	36,00
12	6	1,0	39,00
16	6	1,0	39,00
20	6	1,0	49,00
30	8	1,0	69,00
40	8	1,0	80,00

Sondergrößen nach Wunsch Special variables as required

Einsatz Nr. 2-003 Insert No. 2-003



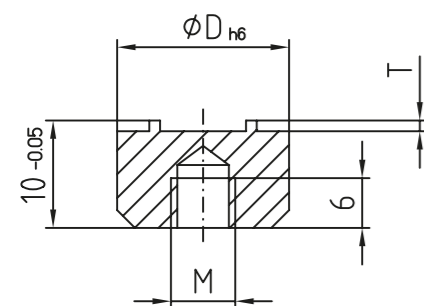
Beschriftung spiegelbildlich vertieft
Characters in mirror writing recessed

Material: 1.4034 ca. HRC 56 ± 2 rostfrei
Material: 1.4034 approx. HRC 56 ± 2 stainless steel

Maßtabelle in mm Dimension table in mm			
D	M	T	Euro
4	2	0,2	19,00
5	3	0,2	19,00
6	4	0,2	19,00
8	4	0,2	19,00
10	4	0,2	19,00
12	6	0,25	20,00
16	6	0,3	20,00

Sondergrößen nach Wunsch Special variables as required

Einsatz Nr. 3-003 Insert No. 3-003



Beschriftung spiegelbildlich erhaben
Characters in mirror writing raised

Material: 1.4034 ca. HRC 56 ± 2 rostfrei
Material: 1.4034 approx. HRC 56 ± 2 stainless steel

Maßtabelle in mm Dimension table in mm			
D	M	T	Euro
4	2	0,2	35,00
5	3	0,2	35,00
6	4	0,2	35,00
8	4	0,2	35,00
10	4	0,2	35,00
12	6	0,25	38,00
16	6	0,3	42,00

Sondergrößen nach Wunsch Special variables as required

Auswerfer Nr. 4-003 Ejector pin No. 4-003

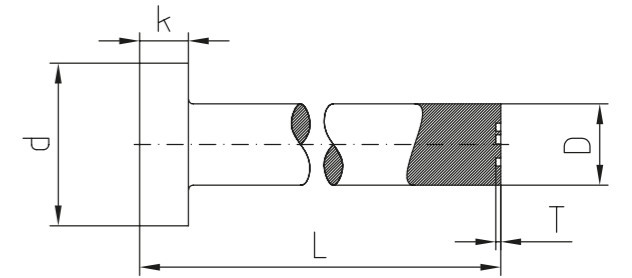


Beschriftung spiegelbildlich vertieft
Characters in mirror writing recessed

nach DIN / ISO 6751
Material: Warmarbeitsstahl
pursuant DIN / ISO 6751

Länge L Length L				-100 mm	-200 mm	-315 mm
D	d	k	T	Euro	Euro	Euro
5	10	3	0,2	59,00	59,00	59,00
6	12	5	0,2	60,00	60,00	60,00
8	14	5	0,2	61,00	61,00	61,00
10	16	5	0,2	62,00	62,00	62,00
12	18	7	0,25	64,00	69,00	72,00
16	22	7	0,3	69,00	79,00	82,00

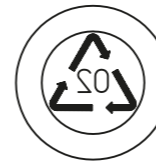
Sondergrößen nach Wunsch Special variables as required



Bestellbeispiel Example order:

4-003-10-02-L=110,3
entspricht Auswerfer Ø 10 mit Länge 110,3
corresponds ejector pin with diameter 10 with length 110,3

Auswerfer Nr. 5-003 Ejector pin No. 5-003

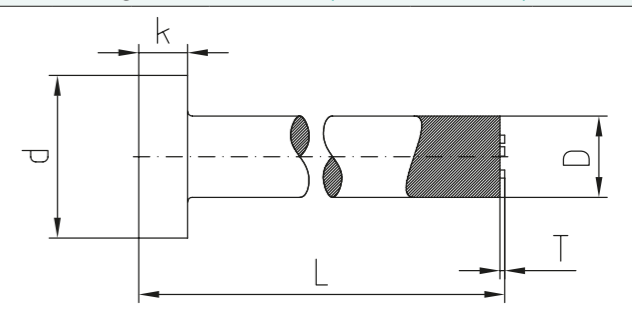


Beschriftung spiegelbildlich erhaben
Characters in mirror writing raised

nach DIN / ISO 6751
Material: Warmarbeitsstahl
pursuant DIN / ISO 6751

Länge L Length L				-100 mm	-200 mm	-315 mm
D	d	k	T	Euro	Euro	Euro
5	10	3	0,2	65,00	65,00	65,00
6	12	5	0,2	66,00	66,00	66,00
8	14	5	0,2	69,00	69,00	69,00
10	16	5	0,2	70,00	70,00	70,00
12	18	7	0,25	72,00	76,00	80,00
16	22	7	0,3	76,00	86,00	89,00

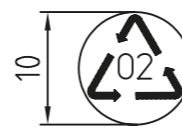
Sondergrößen nach Wunsch Special variables as required



Bestellbeispiel Example order:

5-003-10-PET-L=110,3
entspricht Auswerfer Ø 10 mit Länge 110,3
corresponds ejector pin with diameter 10 with length 110,3

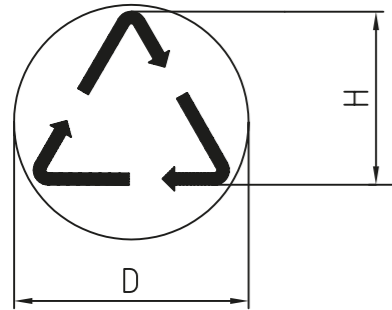
Bestellbeispiel Example order:



Elektrode: *Electrode:*
Einsatz vertieft: *Insert recessed:*
Einsatz erhaben: *Insert raised:*
Auswerfer vertieft: *Ejector pin recessed:*
Auswerfer erhaben: *Ejector pin raised:*

1-003-10-02
2-003-10-02
3-003-10-02
4-003-10-02-L=110,3
5-003-10-02-L=110,3

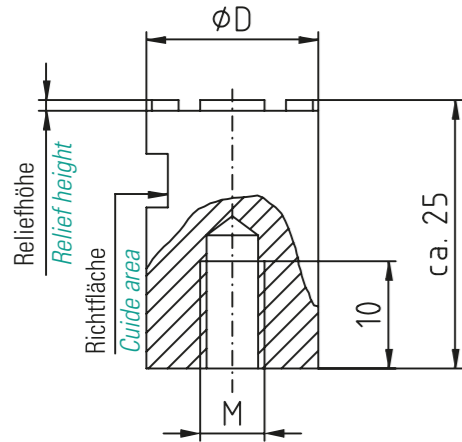
Typ 103 Type 103



Bestellbeispiel nächste Seite
Ordering example see next page

Maßtabelle in mm Dimension table in mm	
D	H
4	3,0
5	3,7
6	4,5
8	6,0
10	7,5
12	9,0
16	12,0
20	13,5
30	18,0
40	26,0

Elektrode Nr. 1-103 Electrode No. 1-103



Beschriftung
lesbar erhaben

Characters
legible raised

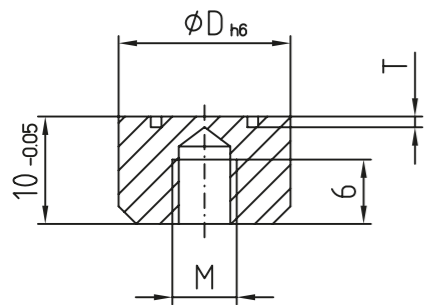
Material:
Erodierkupfer

Material:
copper

Maßtabelle in mm Dimension table in mm			
D	M	Reliefhöhe Relief height	Euro
4	/	0,4	36,00
5	3	0,5	36,00
6	4	0,5	36,00
8	4	0,5	36,00
10	4	0,5	36,00
12	6	1,0	39,00
16	6	1,0	39,00
20	6	1,0	49,00
30	8	1,5	69,00
40	8	1,5	80,00

Sondergrößen nach Wunsch *Special variables as required*

Einsatz Nr. 2-103 Insert No. 2-103



Beschriftung
spiegelbildlich vertieft

Characters in
mirror writing recessed

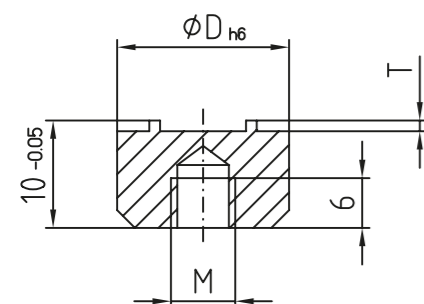
Material: 1.4034
ca. HRC 56 ± 2 rostfrei

Material: 1.4034
approx. HRC 56 ± 2 stainless steel

Maßtabelle in mm Dimension table in mm			
D	M	T	Euro
4	2	0,2	19,00
5	3	0,2	19,00
6	4	0,2	19,00
8	4	0,2	19,00
10	4	0,2	19,00
12	6	0,25	20,00
16	6	0,3	20,00

Sondergrößen nach Wunsch *Special variables as required*

Einsatz Nr. 3-103 Insert No. 3-103



Beschriftung
spiegelbildlich erhaben

Characters in
mirror writing raised

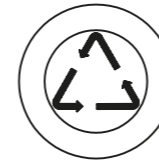
Material: 1.4034
ca. HRC 56 ± 2 rostfrei

Material: 1.4034
approx. HRC 56 ± 2 stainless steel

Maßtabelle in mm Dimension table in mm			
D	M	T	Euro
4	2	0,2	35,00
5	3	0,2	35,00
6	4	0,2	35,00
8	4	0,2	35,00
10	4	0,2	35,00
12	6	0,25	38,00
16	6	0,3	42,00

Sondergrößen nach Wunsch *Special variables as required*

Auswerfer Nr. 4-103 Ejector pin No. 4-103



Beschriftung
spiegelbildlich vertieft

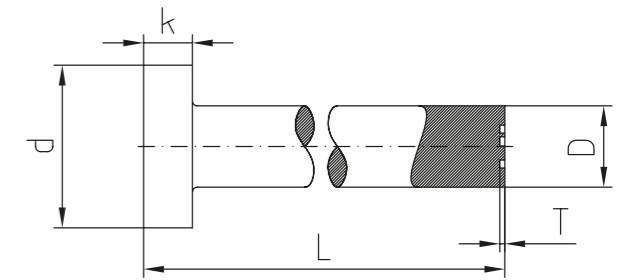
Characters in
mirror writing recessed

nach DIN / ISO 6751
Material: Warmarbeitsstahl

pursuant DIN / ISO 6751

Länge L Length L				-100 mm	-200 mm	-315 mm
D	d	k	T	Euro	Euro	Euro
5	10	3	0,2	59,00	59,00	59,00
6	12	5	0,2	60,00	60,00	60,00
8	14	5	0,2	61,00	61,00	61,00
10	16	5	0,2	62,00	62,00	62,00
12	18	7	0,25	64,00	69,00	72,00
16	22	7	0,3	69,00	79,00	82,00

Sondergrößen nach Wunsch *Special variables as required*

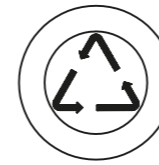


Bestellbeispiel Example order:

4-103-10-L=110,3

entspricht Auswerfer Ø 10 mit Länge 110,3
corresponds ejector pin with diameter 10 with length 110,3

Auswerfer Nr 5-103 Ejector pin No. 5-103



Beschriftung
spiegelbildlich erhaben

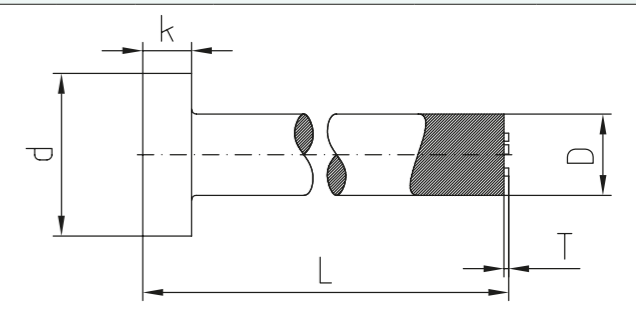
Characters in
mirror writing raised

nach DIN / ISO 6751
Material: Warmarbeitsstahl

pursuant DIN / ISO 6751

Länge L Length L				-100 mm	-200 mm	-315 mm
D	d	k	T	Euro	Euro	Euro
5	10	3	0,2	65,00	65,00	65,00
6	12	5	0,2	66,00	66,00	66,00
8	14	5	0,2	69,00	69,00	69,00
10	16	5	0,2	70,00	70,00	70,00
12	18	7	0,25	72,00	76,00	80,00
16	22	7	0,3	76,00	86,00	89,00

Sondergrößen nach Wunsch *Special variables as required*

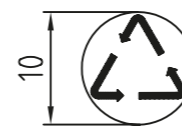


Bestellbeispiel Example order:

5-103-10-PET-L=110,3

entspricht Auswerfer Ø 10 mit Länge 110,3
corresponds ejector pin with diameter 10 with length 110,3

Bestellbeispiel Example order:

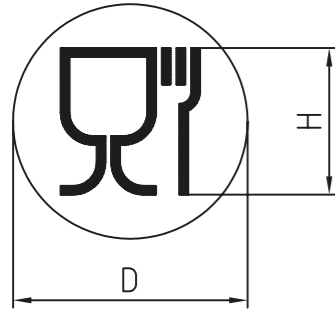


Elektrode: *Electrode:*
Einsatz vertieft: *Insert recessed.*
Einsatz erhaben: *Insert raised.*
Auswerfer vertieft: *Ejector pin recessed.*
Auswerfer erhaben: *Ejector pin raised.*

1-103-10
2-103-10
3-103-10
4-103-10-L=110,3
5-103-10-L=110,3

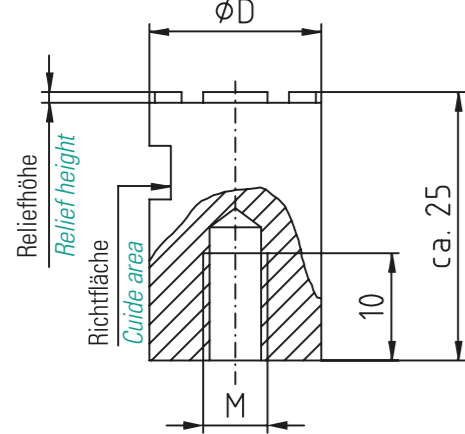
Typ 004 Type 004

Bestellbeispiel nächste Seite
Ordering example see next page



Maßstabelle in mm Dimension table in mm	
D	H
4	2,5
5	3,1
6	3,5
8	5,0
10	6,5
12	8,0
16	10,0
20	13,5
30	20,5
40	26,0

Elektrode Nr. 1-004 Electrode No. 1-004



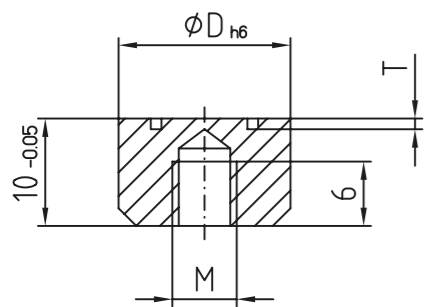
Beschriftung
lesbar erhaben
Characters
legible raised

Material:
Erodierkupfer
Material:
copper

Maßstabelle in mm Dimension table in mm			
D	M	Reliefhöhe Relief height	Euro
4	/	0,4	36,00
5	3	0,5	36,00
6	4	0,5	36,00
8	4	0,5	36,00
10	4	0,5	36,00
12	6	1,0	39,00
16	6	1,0	39,00
20	6	1,0	49,00
30	8	1,0	69,00
40	8	1,0	80,00

Sondergrößen nach Wunsch Special variables as required

Einsatz Nr. 2-004 Insert No. 2-004



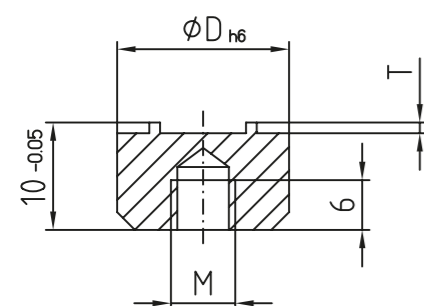
Beschriftung
spiegelbildlich vertieft
Characters in
mirror writing recessed

Material: 1.4034
ca. HRC 56 ± 2 rostfrei
Material: 1.4034
approx. HRC 56 ± 2 stainless steel

Maßstabelle in mm Dimension table in mm			
D	M	T	Euro
4	2	0,2	19,00
5	3	0,2	19,00
6	4	0,2	19,00
8	4	0,2	19,00
10	4	0,2	19,00
12	6	0,25	20,00
16	6	0,3	20,00

Sondergrößen nach Wunsch Special variables as required

Einsatz Nr. 3-004 Insert No. 3-004



Beschriftung
spiegelbildlich erhaben
Characters in
mirror writing raised

Material: 1.4034
ca. HRC 56 ± 2 rostfrei
Material: 1.4034
approx. HRC 56 ± 2 stainless steel

Maßstabelle in mm Dimension table in mm			
D	M	T	Euro
4	2	0,2	35,00
5	3	0,2	35,00
6	4	0,2	35,00
8	4	0,2	35,00
10	4	0,2	35,00
12	6	0,25	38,00
16	6	0,3	42,00

Sondergrößen nach Wunsch Special variables as required

Auswerfer Nr 4-004 Ejector pin No. 4-004



Beschriftung
spiegelbildlich vertieft
Characters in
mirror writing recessed

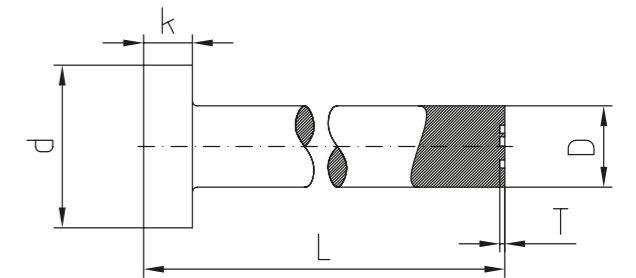
nach DIN / ISO 6751
Material: Warmarbeitsstahl
pursuant DIN / ISO 6751

Bestellbeispiel Example order:

4-004-10-L=110,3
entspricht Auswerfer Ø 10 mit Länge 110,3
corresponds ejector pin with diameter 10 with length 110,3

Länge L Length L				-100 mm	-200 mm	-315 mm
D	d	k	T	Euro	Euro	Euro
5	10	3	0,2	59,00	59,00	59,00
6	12	5	0,2	60,00	60,00	60,00
8	14	5	0,2	61,00	61,00	61,00
10	16	5	0,2	62,00	62,00	62,00
12	18	7	0,25	64,00	69,00	72,00
16	22	7	0,3	69,00	79,00	82,00

Sondergrößen nach Wunsch Special variables as required



Auswerfer Nr. 5-004 Ejector pin No. 5-004



Beschriftung
spiegelbildlich erhaben
Characters in
mirror writing raised

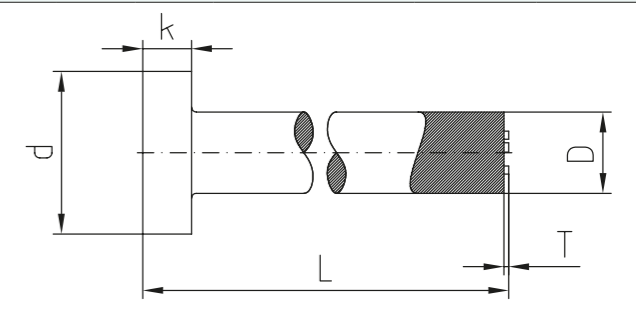
nach DIN / ISO 6751
Material: Warmarbeitsstahl
pursuant DIN / ISO 6751

Bestellbeispiel Example order:

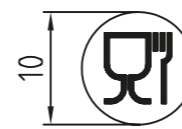
5-004-10-L=110,3
entspricht Auswerfer Ø 10 mit Länge 110,3
corresponds ejector pin with diameter 10 with length 110,3

Länge L Length L				-100 mm	-200 mm	-315 mm
D	d	k	T	Euro	Euro	Euro
5	10	3	0,2	65,00	65,00	65,00
6	12	5	0,2	66,00	66,00	66,00
8	14	5	0,2	69,00	69,00	69,00
10	16	5	0,2	70,00	70,00	70,00
12	18	7	0,25	72,00	76,00	80,00
16	22	7	0,3	76,00	86,00	89,00

Sondergrößen nach Wunsch Special variables as required



Bestellbeispiel Example order:

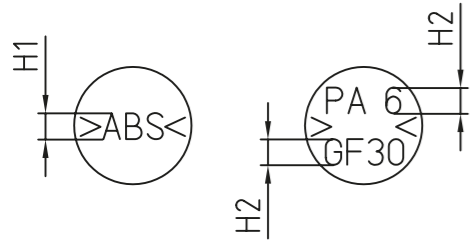


Elektrode: *Electrode:*
Einsatz vertieft: *Insert recessed.*
Einsatz erhaben: *Insert raised.*
Auswerfer vertieft: *Ejector pin recessed.*
Auswerfer erhaben: *Ejector pin raised.*

1-004-10
2-004-10
3-004-10
4-004-10-L=110,3
5-004-10-L=110,3

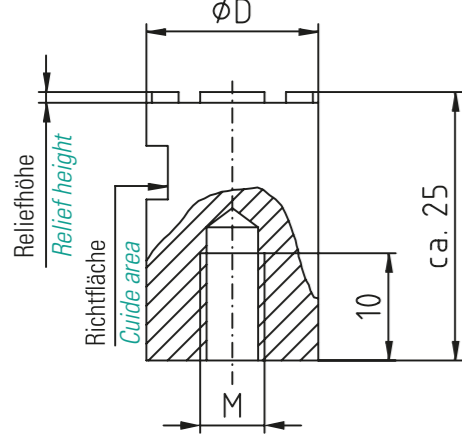
Typ 005 Type 005

Bestellbeispiel nächste Seite
Ordering example see next page



Maßtabelle in mm Dimension table in mm				
D	H1 bis 3 Zeichen h1 up to 3 chars	H1 bis 4 Zeichen h1 up to 4 chars	H1 bis 4 Zeichen h1 up to 4 chars	H1 bis 5 Zeichen h1 up to 5 chars
4	1,3	1,2	1,2	1,1
5	1,7	1,4	1,4	1,3
6	2,0	1,5	2,0	1,5
8	2,5	2,0	2,5	2,0
10	3,5	2,5	3,0	2,5
12	4,0	3,0	3,5	3,0
16	6,0	4,5	5,0	4,5
20	7,7	6,0	6,2	5,7
30	11,8	9,2	9,2	8,0
40	14,4	12,4	11,9	11,1

Elektrode Nr. 1-005 Electrode No. 1-005



Beschriftung
lesbar erhaben

Characters
legible raised

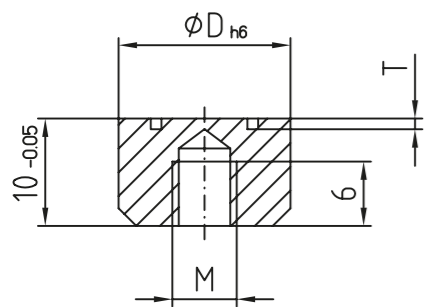
Material:
Erodierkupfer

Material:
copper

Maßtabelle in mm Dimension table in mm			
D	M	Reliefhöhe Relief height	Euro
4	/	0,4	36,00
5	3	0,5	36,00
6	4	0,5	36,00
8	4	0,5	36,00
10	4	0,5	36,00
12	6	1,0	39,00
16	6	1,0	39,00
20	6	1,0	49,00
30	8	1,0	69,00
40	8	1,0	80,00

Sondergrößen nach Wunsch *customize sizes*

Einsatz Nr. 2-005 Insert No. 2-005



Beschriftung
spiegelbildlich vertieft

Characters in
mirror writing recessed

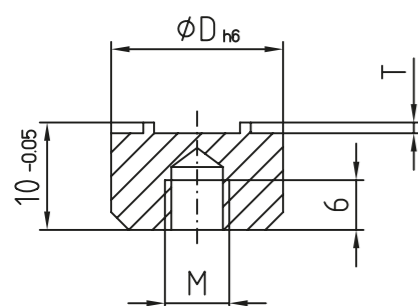
Material: 1.4034
ca. HRC 56 ± 2 rostfrei

Material: 1.4034
approx. HRC 56 ± 2 stainless steel

Maßtabelle in mm Dimension table in mm			
D	M	T	Euro
4	2	0,2	19,00
5	3	0,2	19,00
6	4	0,2	19,00
8	4	0,2	19,00
10	4	0,2	19,00
12	6	0,25	20,00
16	6	0,3	20,00

Sondergrößen nach Wunsch *Special variables as required*

Einsatz Nr. 3-005/ Insert No. 3-005



Beschriftung
spiegelbildlich erhaben

Characters in
mirror writing raised

Material: 1.4034
ca. HRC 56 ± 2 rostfrei

Material: 1.4034
approx. HRC 56 ± 2 stainless steel

Maßtabelle in mm Dimension table in mm			
D	M	T	Euro
4	2	0,2	35,00
5	3	0,2	35,00
6	4	0,2	35,00
8	4	0,2	35,00
10	4	0,2	35,00
12	6	0,25	38,00
16	6	0,3	42,00

Sondergrößen nach Wunsch *Special variables as required*

Auswerfer Nr. 4-005 Ejector pin No. 4-005



Beschriftung
spiegelbildlich vertieft

Characters in
mirror writing recessed

nach DIN / ISO 6751
Material: Warmarbeitsstahl

pursuant DIN / ISO 6751

Bestellbeispiel Example order:

4-005-10-ABS-L=110,3

entspricht Auswerfer Ø 10 mit Länge 110,3
corresponds ejector pin with diameter 10 with length 110,3

Auswerfer Nr. 5-005 Ejector pin No. 5-005



Beschriftung
spiegelbildlich erhaben

Characters in
mirror writing raised

nach DIN / ISO 6751
Material: Warmarbeitsstahl

pursuant DIN / ISO 6751

Bestellbeispiel Example order:

5-005-10-ABS-L=110,3

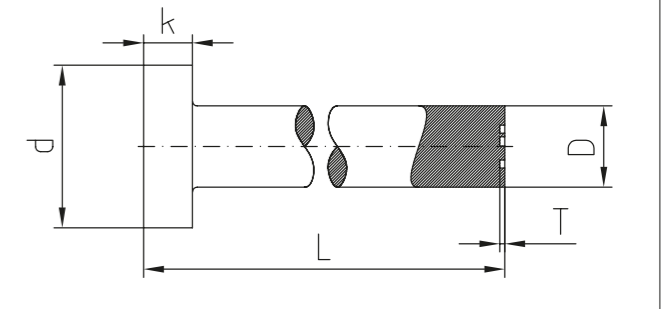
entspricht Auswerfer Ø 10 mit Länge 110,3
corresponds ejector pin with diameter 10 with length 110,3

Bestellbeispiel Example order:

Elektrode: <i>Electrode:</i>	1-005-10
Einsatz vertieft: <i>Insert recessed:</i>	2-005-10
Einsatz erhaben: <i>Insert raised:</i>	3-005-10
Auswerfer vertieft: <i>Ejector pin recessed:</i>	4-005-10-ABS-L=110,3
Auswerfer erhaben: <i>Ejector pin raised:</i>	5-005-10-ABS-L=110,3

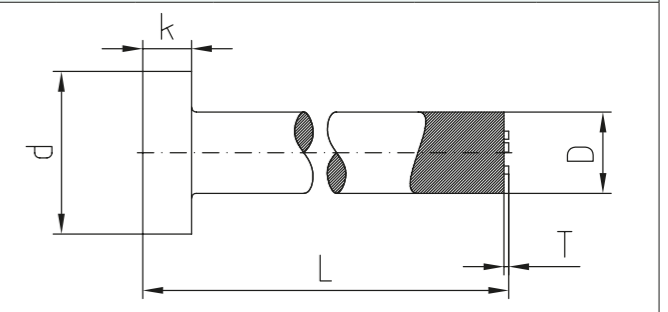
Länge L Length L				-100 mm	-200 mm	-315 mm
D	d	k	T	Euro	Euro	Euro
5	10	3	0,2	59,00	59,00	59,00
6	12	5	0,2	60,00	60,00	60,00
8	14	5	0,2	61,00	61,00	61,00
10	16	5	0,2	62,00	62,00	62,00
12	18	7	0,25	64,00	69,00	72,00
16	22	7	0,3	69,00	79,00	82,00

Sondergrößen nach Wunsch *Special variables as required*



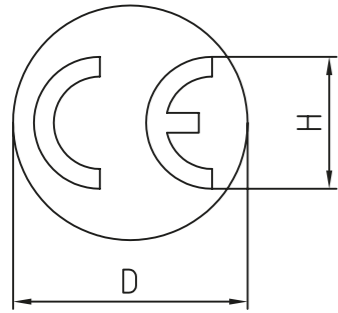
Länge L Length L				-100 mm	-200 mm	-315 mm
D	d	k	T	Euro	Euro	Euro
5	10	3	0,2	65,00	65,00	65,00
6	12	5	0,2	66,00	66,00	66,00
8	14	5	0,2	69,00	69,00	69,00
10	16	5	0,2	70,00	70,00	70,00
12	18	7	0,25	72,00	76,00	80,00
16	22	7	0,3	76,00	86,00	89,00

Sondergrößen nach Wunsch *Special variables as required*



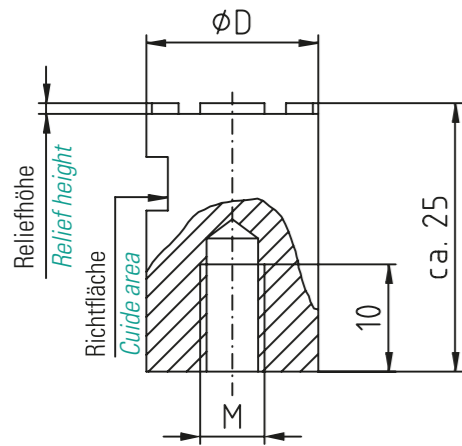
Typ 006 Type 006

Bestellbeispiel nächste Seite
Ordering example see next page



Maßtabelle in mm Dimension table in mm	
D	H
4	2,3
5	2,9
6	3,5
8	4,5
10	6,0
12	7,0
16	9,0
20	12,0
30	18,0
40	24,0

Elektrode Nr. 1-006 Electrode No. 1-006



Beschriftung
lesbar erhaben

Characters
legible raised

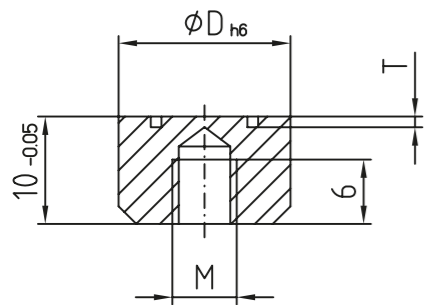
Material:
Erodierkupfer

Material:
copper

Maßtabelle in mm Dimension table in mm			
D	M	Reliefhöhe Relief height	Euro
4	/	0,4	36,00
5	3	0,5	36,00
6	4	0,5	36,00
8	4	0,5	36,00
10	4	0,5	36,00
12	6	1,0	39,00
16	6	1,0	39,00
20	6	1,0	49,00
30	8	1,0	69,00
40	8	1,0	80,00

Sondergrößen nach Wunsch Special variables as required

Einsatz Nr. 2-006 Insert No. 2-006



Beschriftung
spiegelbildlich vertieft

Characters in
mirror writing recessed

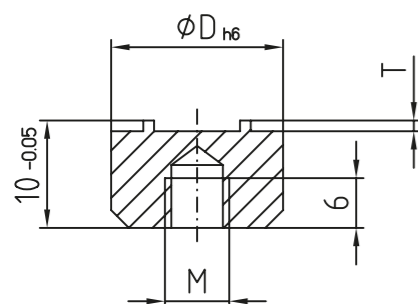
Material: 1.4034
ca. HRC 56 ± 2 rostfrei

Material: 1.4034
approx. HRC 56 ± 2 stainless steel

Maßtabelle in mm Dimension table in mm			
D	M	T	Euro
4	2	0,2	19,00
5	3	0,2	19,00
6	4	0,2	19,00
8	4	0,2	19,00
10	4	0,2	19,00
12	6	0,25	20,00
16	6	0,3	20,00

Sondergrößen nach Wunsch Special variables as required

Einsatz Nr. 3-006/ Insert No. 3-006



Beschriftung
spiegelbildlich erhaben

Characters in
mirror writing raised

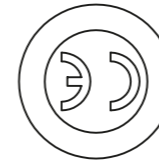
Material: 1.4034
ca. HRC 56 ± 2 rostfrei

Material: 1.4034
approx. HRC 56 ± 2 stainless steel

Maßtabelle in mm Dimension table in mm			
D	M	T	Euro
4	2	0,2	35,00
5	3	0,2	35,00
6	4	0,2	35,00
8	4	0,2	35,00
10	4	0,2	35,00
12	6	0,25	38,00
16	6	0,3	42,00

Sondergrößen nach Wunsch Special variables as required

Auswerfer Nr. 4-006 Ejector pin No. 4-006



Beschriftung
spiegelbildlich vertieft

Characters in
mirror writing recessed

nach DIN / ISO 6751
Material: Warmarbeitsstahl

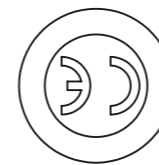
pursuant DIN / ISO 6751

Bestellbeispiel Example order:

4-006-10-L=110,3

entspricht Auswerfer Ø 10 mit Länge 110,3
corresponds ejector pin with diameter 10 with length 110,3

Auswerfer Nr. 5-006 Ejector pin No. 5-006



Beschriftung
spiegelbildlich erhaben

Characters in
mirror writing raised

nach DIN / ISO 6751
Material: Warmarbeitsstahl

pursuant DIN / ISO 6751

Bestellbeispiel Example order:

5-006-10-L=110,3

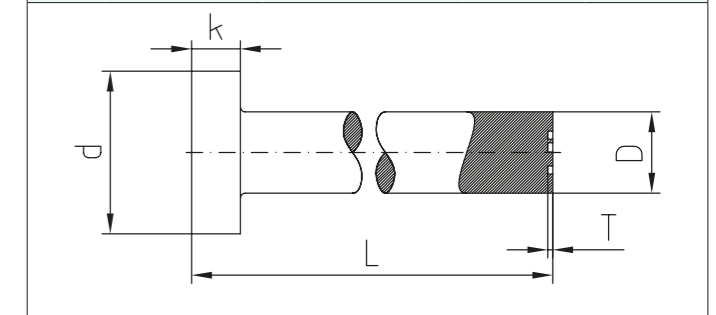
entspricht Auswerfer Ø 10 mit Länge 110,3
corresponds ejector pin with diameter 10 with length 110,3

Bestellbeispiel Example order:

Elektrode: *Electrode:* 1-006-10
Einsatz vertieft: *Insert recessed:* 2-006-10
Einsatz erhaben: *Insert raised:* 3-006-10
Auswerfer vertieft: *Ejector pin recessed:* 4-006-10-L=110,3
Auswerfer erhaben: *Ejector pin raised:* 5-006-10-L=110,3

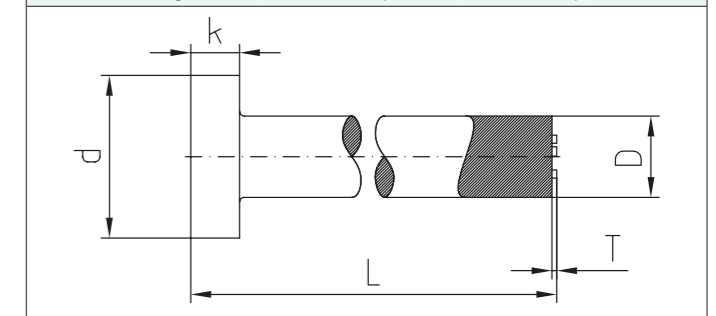
Länge L Length L				-100 mm	-200 mm	-315 mm
D	d	k	T	Euro	Euro	Euro
5	10	3	0,2	59,00	59,00	59,00
6	12	5	0,2	60,00	60,00	60,00
8	14	5	0,2	61,00	61,00	61,00
10	16	5	0,2	62,00	62,00	62,00
12	18	7	0,25	64,00	69,00	72,00
16	22	7	0,3	69,00	79,00	82,00

Sondergrößen nach Wunsch Special variables as required

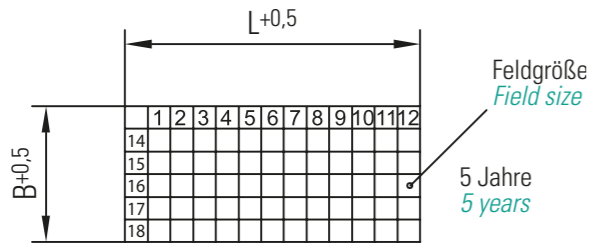


Länge L Length L				-100 mm	-200 mm	-315 mm
D	d	k	T	Euro	Euro	Euro
5	10	3	0,2	65,00	65,00	65,00
6	12	5	0,2	66,00	66,00	66,00
8	14	5	0,2	69,00	69,00	69,00
10	16	5	0,2	70,00	70,00	70,00
12	18	7	0,25	72,00	76,00	80,00
16	22	7	0,3	76,00	86,00	89,00

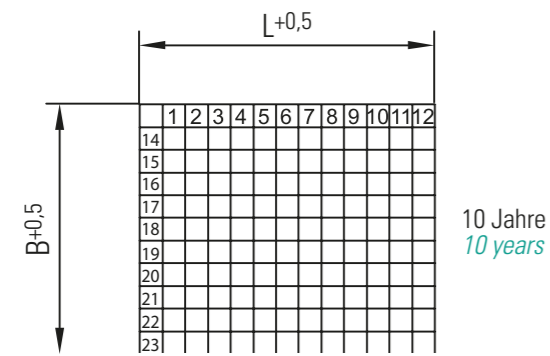
Sondergrößen nach Wunsch Special variables as required



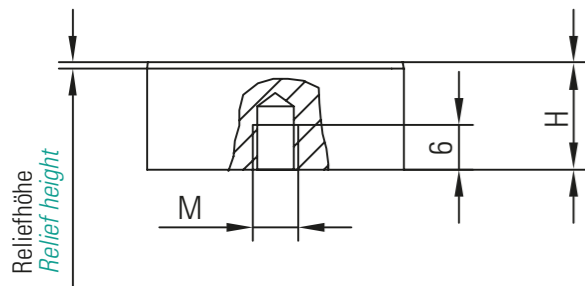
Typ 007 Type 007



Maßstabelle in mm Dimension table in mm			
B	L	Zeitraum Period	Feldgröße Field size
6,0	13,0	5 Jahre / Years	1,0 x 1,0
11,0	13,0	10 Jahre / Years	1,0 x 1,0
9,0	19,5	5 Jahre / Years	1,5 x 1,5
16,5	19,5	10 Jahre / Years	1,5 x 1,5
12,0	26,0	5 Jahre / Years	2,0 x 2,0
22,0	26,0	10 Jahre / Years	2,0 x 2,0
15,0	32,5	5 Jahre / Years	2,5 x 2,5
27,5	32,5	10 Jahre / Years	2,5 x 2,5
18,0	39,0	5 Jahre / Years	3,0 x 3,0
33,0	39,0	10 Jahre / Years	3,0 x 3,0



Elektrode Nr. 1-007 Electrode No. 1-007



Werkstoff:
Erodierkupfer

Material:
copper

Maßstabelle in mm Dimension table in mm				
B	H	M	Reliefhöhe relief height	Euro
6,0	30	–	0,3	72,00
11,0	20	6	0,3	92,00
9,0	30	–	0,4	72,00
16,5	15	6	0,4	92,00
12,0	15	6	0,5	72,00
22,0	15	6	0,5	92,00
15,0	15	6	0,5	92,00
27,5	15	6	0,5	100,00
18,0	15	6	0,5	85,00
33,0	15	6	0,5	110,00

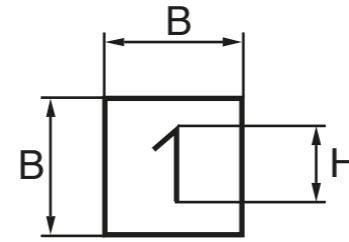
Bestellbeispiel Example order:

1	2	3	4	5	6	7	8	9	10	11	12
14											
15											
16											
17											
18											

Elektrode für 5 Jahre
mit Feldgröße 3 x 3
B = 18 mm 1-007-18-Jahr
L = 39 mm

Electrode for 5 years
with field size 3 x 3
B = 18 mm 1-007-18-Year
L = 39 mm

Typ 008 Type 008

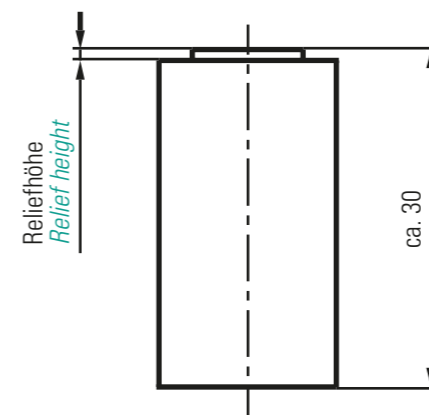


- Zahlen einzeln
- Zahlensatz 0-9 (10 Stück)
- Single numbers
- Number set 0-9 (10)



- Buchstaben einzeln
- Buchstabensatz (26 Stück)
- Beschriftung lesbar
- Single letters
- Letter set (26)
- Characters legible

Elektrode Nr. 1-008 Electrode No. 1-008



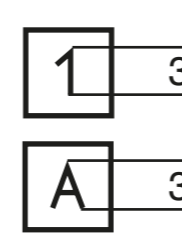
Werkstoff:
Erodierkupfer

Material:
copper

Maßstabelle in mm Dimension table in mm				
H	Reliefhöhe Relief height	Euro		
		Satz A-Z Set A-Z	Satz 0-9 Set 0-9	Einzeln Single
1,0	0,5	195,00	82,00	12,00
1,5	0,5	195,00	82,00	12,00
2,0	0,5	195,00	82,00	12,00
2,5	0,5	195,00	82,00	12,00
3,0	0,5	195,00	82,00	14,00
3,5	0,5	195,00	82,00	14,00
4,0	0,5	225,00	92,00	14,00
5,0	0,5	225,00	92,00	14,00

Andere Schriftgrößen auf Anfrage
Special font sizes as required

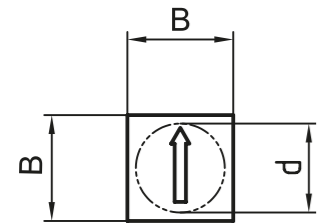
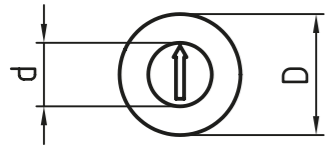
Bestellbeispiel Example order:



- Zahlen einzeln 3 mm hoch 1-008-3-1
- Single numbers 3 mm high 1-008-3-1
- Zahlen 0-9 3 mm hoch 1-008-3-0-9
- Number set 0-9 3 mm high 1-008-3-0-9

- Buchstaben einzeln 3 mm hoch 1-008-3-A
- Single letters 3 mm high 1-008-3-A
- Buchstaben A-Z 3 mm hoch 1-008-3-A-Z
- Letters A-Z 3 mm high 1-008-3-A-Z

Typ 009 Type 009



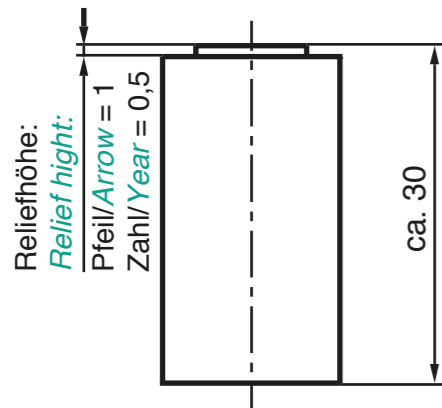
- Pfeil
• Arrow

- Jahreszahl
• Year
- Beschriftung lesbar
• Characters legible



d	D	B
1,6	3	4
2,5	4	4
3,1	5	4
3,1	6	4
4,6	8	6
4,6	10	6
6,4	12	10
8,4	16	10

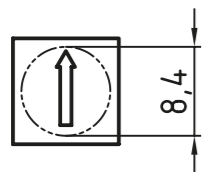
Elektrode Nr. 1-009 Electrode No. 1-009



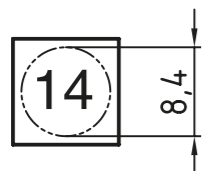
Werkstoff:
Erodierkupfer
Material:
copper

d	Euro	
	Pfeil Arrow	Jahr Year
1,6	18,00	18,00
2,5	18,00	18,00
3,1	18,00	18,00
4,6	18,00	18,00
6,4	20,00	20,00
8,4	20,00	20,00

Bestellbeispiel Example order:

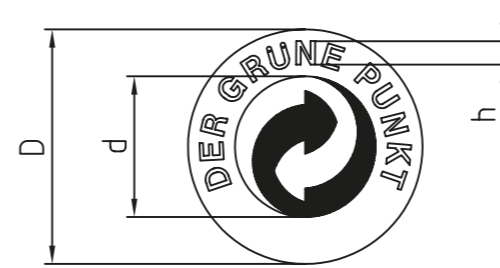


- Pfeil
1-012-8,4-Pfeil
- Arrow
1-009-8,4-Arrow



- Jahreszahl
1-012-8,4-14
- Year
1-009-8,4-14

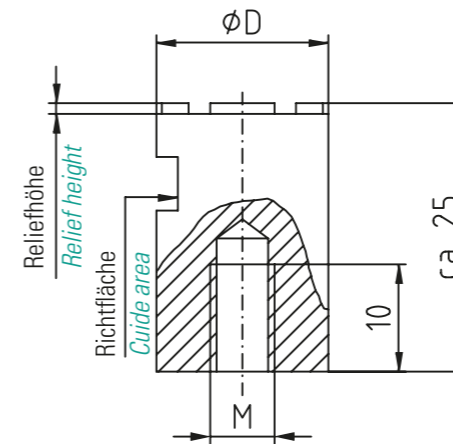
Typ 110 Type 110



Bestellbeispiel nächste Seite
Ordering example see next page

D	d	h
10	6,5	1,2
12	7,6	1,4
16	10,2	1,8
20	13,0	2,2
30	19,5	3,4
40	25,5	4,5

Elektrode Nr. 1-110 Electrode No. 1-110



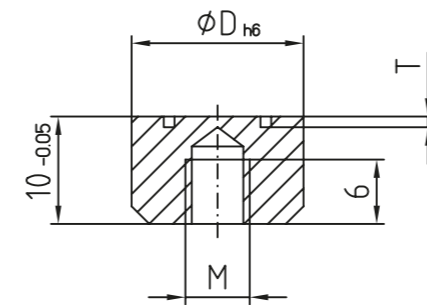
Beschriftung
lesbar erhaben
Characters
legible raised

Material:
Erodierkupfer
Material:
copper

D	M	Reliefhöhe Relief height	Euro
10	4	0,4	36,00
12	6	1,0	39,00
16	6	1,0	39,00
20	6	1,0	49,00
30	8	1,0	69,00
40	8	1,0	80,00

Sondergrößen nach Wunsch Special variables as required

Einsatz Nr. 2-110 Insert No. 2-110



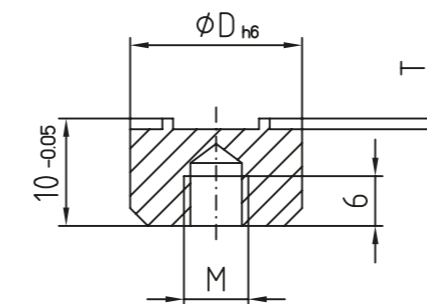
Beschriftung
spiegelbildlich vertieft
Characters in
mirror writing recessed

Material: 1.4034
ca. HRC 56 ± 2 rostfrei
Material: 1.4034
approx. HRC 56 ± 2 stainless steel

D	M	T	Euro
10	4	0,2	19,00
12	6	0,25	20,00
16	6	0,3	20,00

Sondergrößen nach Wunsch Special variables as required

Einsatz Nr. 3-110 Insert No. 3-110



Beschriftung
spiegelbildlich erhaben
Characters in
mirror writing raised

Material: 1.4034
ca. HRC 56 ± 2 rostfrei
Material: 1.4034
approx. HRC 56 ± 2 stainless steel

D	M	T	Euro
10	4	0,2	35,00
12	6	0,25	38,00
16	6	0,3	42,00

Sondergrößen nach Wunsch Special variables as required

Auswerfer Nr. 4-110 Ejector pin No. 4-110

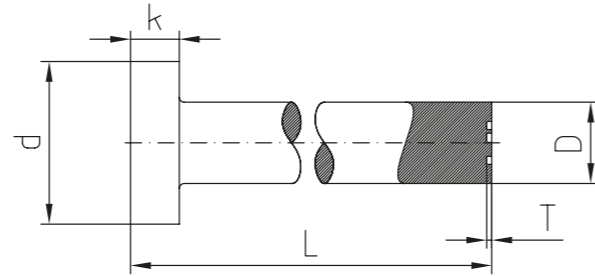


Beschriftung
spiegelbildlich vertieft
*Characters in
mirror writing recessed*

nach DIN / ISO 6751
Material: Warmarbeitsstahl
pursuant DIN / ISO 6751

Länge L Length L				-100 mm	-200 mm	-315 mm
D	d	k	T	Euro	Euro	Euro
10	16	5	0,2	62,00	62,00	62,00
12	18	7	0,25	64,00	69,00	72,00
16	22	7	0,3	69,00	79,00	82,00

Sondergrößen nach Wunsch *Special variables as required*



Bestellbeispiel Example order:

4-110-10-L=110,3
entspricht Auswerfer Ø 10 mit Länge 110,3
corresponds ejector pin with diameter 10 with length 110,3

Auswerfer Nr. 5-110 Ejector pin No. 5-110

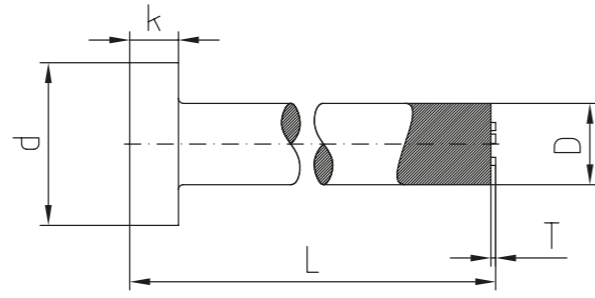


Beschriftung
spiegelbildlich erhaben
*Characters in
mirror writing raised*

nach DIN / ISO 6751
Material: Warmarbeitsstahl
pursuant DIN / ISO 6751

Länge L Length L				-100 mm	-200 mm	-315 mm
D	d	k	T	Euro	Euro	Euro
10	16	5	0,2	70,00	70,00	70,00
12	18	7	0,25	72,00	76,00	80,00
16	22	7	0,3	76,00	86,00	89,00

Sondergrößen nach Wunsch *Special variables as required*



Bestellbeispiel Example order:

5-110-10-L=110,3
entspricht Auswerfer Ø 10 mit Länge 110,3
corresponds ejector pin with diameter 10 with length 110,3

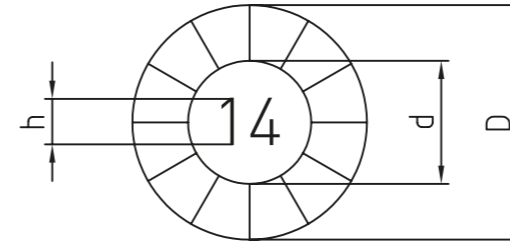
Bestellbeispiel Example order:



Elektrode: *Electrode:* 1-110-10
Einsatz vertieft: *Insert recessed:* 2-110-10
Einsatz erhaben: *Insert raised:* 3-110-10
Auswerfer vertieft: *Ejector pin recessed:* 4-110-10-L=110,3
Auswerfer erhaben: *Ejector pin raised:* 5-110-10-L=110,3

Typ 011 Type 011

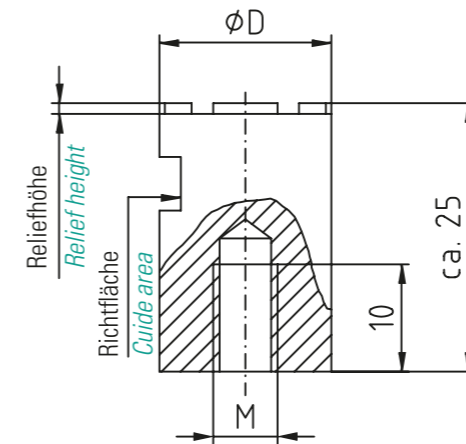
Bestellbeispiel nächste Seite
Ordering example see next page



Elektrode Nr. 1-011 Electrode No. 1-011

Beschriftung
lesbar erhaben
*Characters
legible raised*

Material:
Erodierkupfer
*Material:
copper*



Maßtabelle in mm Dimension table in mm		
D	d	h
5	2,5	1,3
6	3,0	1,6
8	4,0	2,2
10	5,0	2,8
12	6,0	3,4
16	8,0	4,3

Auf Wunsch Gravur mit Startzahl 1
On request engraving with starting number 1

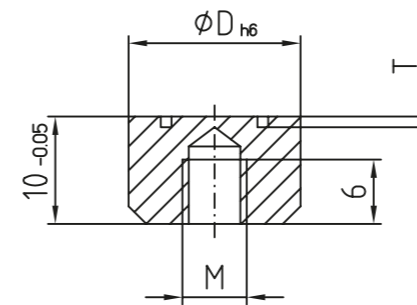
Maßtabelle in mm Dimension table in mm			
D	M	Reliefhöhe Relief height	Euro
4	/	0,4	36,00
5	3	0,5	36,00
6	4	0,5	36,00
8	4	0,5	36,00
10	4	0,5	36,00
12	6	1,0	39,00
16	6	1,0	39,00
20	6	1,0	49,00
30	8	1,0	69,00
40	8	1,0	80,00

Sondergrößen nach Wunsch *Special variables as required*

Einsatz Nr. 2-011 Insert No. 2-011

Beschriftung
spiegelbildlich vertieft
*Characters in
mirror writing recessed*

Material: 1.4034
ungehärtet
*Material: 1.4034
not tempered*



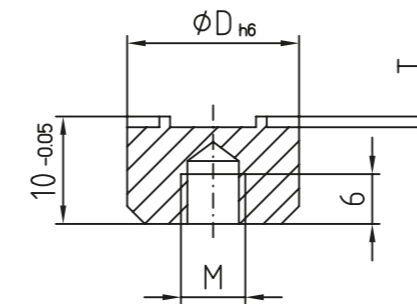
Maßtabelle in mm Dimension table in mm			
D	M	T	Euro
5	3	0,2	19,00
6	4	0,2	19,00
8	4	0,2	19,00
10	4	0,2	19,00
12	6	0,25	20,00
16	6	0,3	20,00

Sondergrößen nach Wunsch *Special variables as required*

Einsatz Nr. 3-011 Insert No. 3-011

Beschriftung
spiegelbildlich erhaben
*Characters in
mirror writing raised*

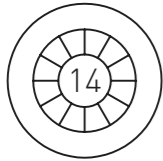
Material: 1.4034
ungehärtet
*Material: 1.4034
not tempered*



Maßtabelle in mm Dimension table in mm			
D	M	T	Euro
5	3	0,2	35,00
6	4	0,2	35,00
8	4	0,2	35,00
10	4	0,2	35,00
12	6	0,25	38,00
16	6	0,3	42,00

Sondergrößen nach Wunsch *Special variables as required*

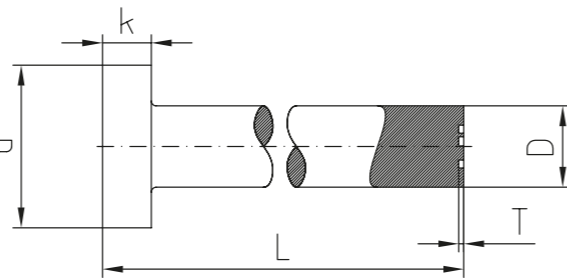
Auswerfer Nr. 4-011 Ejector pin No. 4-011



Beschriftung
spiegelbildlich vertieft
*Characters in
mirror writing recessed*

nach DIN / ISO 6751
Material: Warmarbeitsstahl
pursuant DIN / ISO 6751

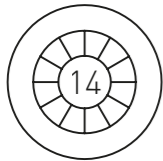
Länge L Length L				-100 mm	-200 mm	-315 mm
D	d	k	T	Euro	Euro	Euro
5	10	3	0,2	59,00	59,00	59,00
6	12	5	0,2	60,00	60,00	60,00
8	14	5	0,2	61,00	61,00	61,00
10	16	5	0,2	62,00	62,00	62,00
12	18	7	0,25	64,00	69,00	72,00
16	22	7	0,3	69,00	79,00	82,00



Bestellbeispiel Example order:

4-011-10-14-L=110,3
entspricht Auswerfer Ø 10 mit Länge 110,3
corresponds ejector pin with diameter 10 with length 110,3

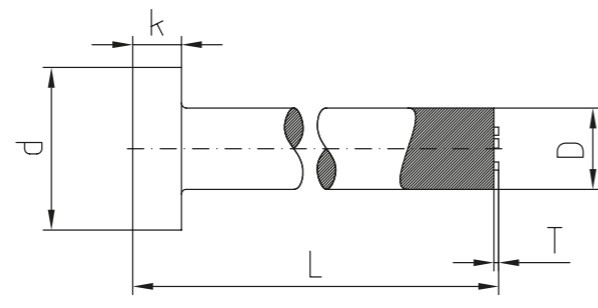
Auswerfer Nr. 5-011 Ejector pin No. 5-011



Beschriftung
spiegelbildlich erhaben
*Characters in
mirror writing raised*

nach DIN / ISO 6751
Material: Warmarbeitsstahl
pursuant DIN / ISO 6751

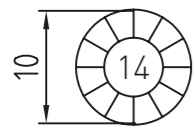
Länge L Length L				-100 mm	-200 mm	-315 mm
D	d	k	T	Euro	Euro	Euro
5	10	3	0,2	65,00	65,00	65,00
6	12	5	0,2	66,00	66,00	66,00
8	14	5	0,2	69,00	69,00	69,00
10	16	5	0,2	70,00	70,00	70,00
12	18	7	0,25	72,00	76,00	80,00
16	22	7	0,3	76,00	86,00	89,00



Bestellbeispiel Example order:

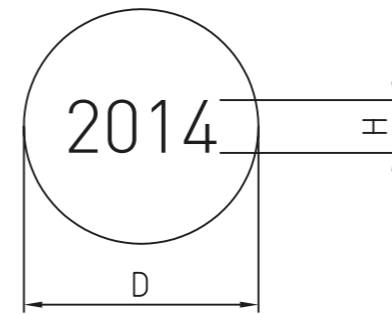
5-011-10-14-L=110,3
entspricht Auswerfer Ø 10 mit Länge 110,3
corresponds ejector pin with diameter 10 with length 110,3

Bestellbeispiel Example order:



Elektrode: *Electrode:* 1-011-10-14
Einsatz vertieft: *Insert recessed:* 2-011-10-14
Einsatz erhaben: *Insert raised:* 3-011-10-14
Auswerfer vertieft: *Ejector pin recessed:* 4-011-10-14-L=110,3
Auswerfer erhaben: *Ejector pin raised:* 5-011-10-14-L=110,3

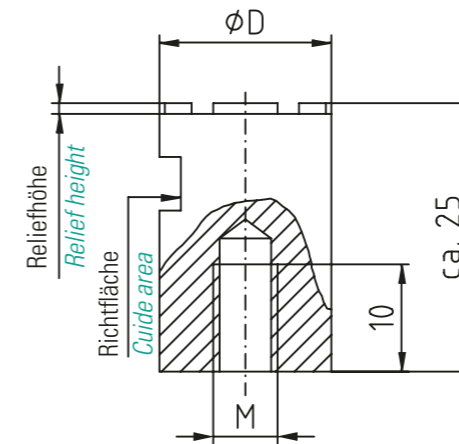
Typ 013 Type 013



Bestellbeispiel nächste Seite
Ordering example see next page

Maßtabelle in mm Dimension table in mm	
D	H
4	1,1
5	1,4
6	1,8
8	2,5
10	3,0
12	3,5
16	5,0

Elektrode Nr. 1-013 Electrode No. 1-013

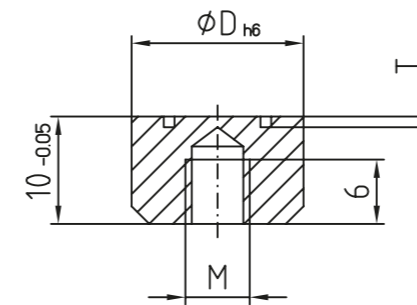


Beschriftung
lesbar erhaben
*Characters
legible raised*

Material:
Erodierkupfer
*Material:
copper*

Maßtabelle in mm Dimension table in mm			
D	M	Reliefhöhe Relief height	Euro
4	/	0,4	36,00
5	3	0,5	36,00
6	4	0,5	36,00
8	4	0,5	36,00
10	4	0,5	36,00
12	6	1,0	39,00
16	6	1,0	39,00
20	6	1,0	49,00
30	8	1,0	69,00
40	8	1,0	80,00

Einsatz Nr. 2-013 Insert No. 2-013

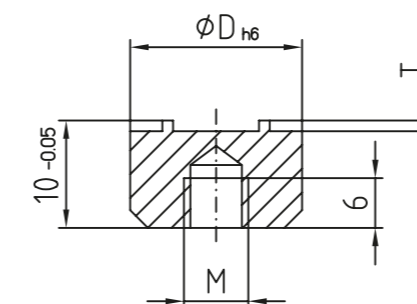


Beschriftung
spiegelbildlich vertieft
*Characters in
mirror writing recessed*

Material: 1.4034
ca. HRC 56 ± 2 rostfrei
*Material: 1.4034
approx. HRC 56 ± 2 stainless steel*

Maßtabelle in mm Dimension table in mm			
D	M	T	Euro
5	3	0,2	19,00
6	4	0,2	19,00
8	4	0,2	19,00
10	4	0,2	19,00
12	6	0,25	20,00
16	6	0,3	20,00

Einsatz Nr. 3-013 Insert No. 3-013



Beschriftung
spiegelbildlich erhaben
*Characters in
mirror writing raised*

Material: 1.4034
ca. HRC 56 ± 2 rostfrei
*Material: 1.4034
approx. HRC 56 ± 2 stainless steel*

Maßtabelle in mm Dimension table in mm			
D	M	T	Euro
5	3	0,2	35,00
6	4	0,2	35,00
8	4	0,2	35,00
10	4	0,2	35,00
12	6	0,25	38,00
16	6	0,3	42,00

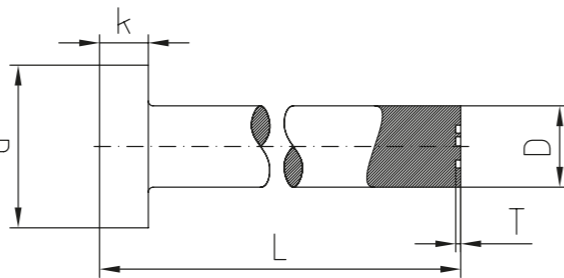
Auswerfer Nr. 4-013 Ejector pin No. 4-013



Beschriftung
spiegelbildlich vertieft
*Characters in
mirror writing recessed*

nach DIN / ISO 6751
Material: Warmarbeitsstahl
pursuant DIN / ISO 6751

Länge L Length L				-100 mm	-200 mm	-315 mm
D	d	k	T	Euro	Euro	Euro
5	10	3	0,2	59,00	59,00	59,00
6	12	5	0,2	60,00	60,00	60,00
8	14	5	0,2	61,00	61,00	61,00
10	16	5	0,2	62,00	62,00	62,00
12	18	7	0,25	64,00	69,00	72,00
16	22	7	0,3	69,00	79,00	82,00



Bestellbeispiel Example order:

4-013-10-2014-L=110,3
entspricht Auswerfer Ø 10 mit Länge 110,3
corresponds ejector pin with diameter 10 with length 110,3

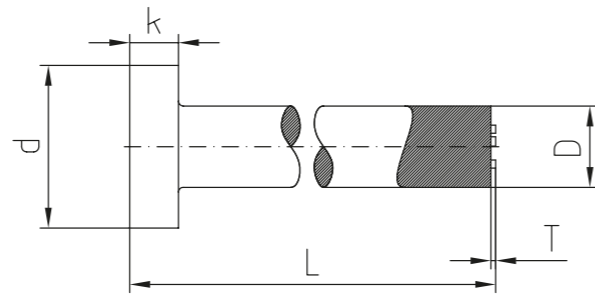
Auswerfer Nr. 5-013 Ejector pin No. 5-013



Beschriftung
spiegelbildlich erhaben
*Characters in
mirror writing raised*

nach DIN / ISO 6751
Material: Warmarbeitsstahl
pursuant DIN / ISO 6751

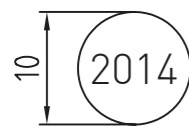
Länge L Length L				-100 mm	-200 mm	-315 mm
D	d	k	T	Euro	Euro	Euro
5	10	3	0,2	65,00	65,00	65,00
6	12	5	0,2	66,00	66,00	66,00
8	14	5	0,2	69,00	69,00	69,00
10	16	5	0,2	70,00	70,00	70,00
12	18	7	0,25	72,00	76,00	80,00
16	22	7	0,3	76,00	86,00	89,00



Bestellbeispiel Example order:

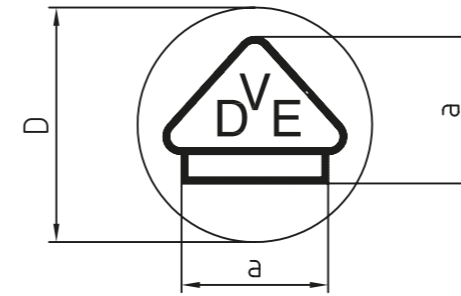
5-013-10-2014-L=110,3
entspricht Auswerfer Ø 10 mit Länge 110,3
corresponds ejector pin with diameter 10 with length 110,3

Bestellbeispiel Example order:



Elektrode: *Electrode:* 1-013-10-2014
Einsatz vertieft: *Insert recessed:* 2-013-10-2014
Einsatz erhaben: *Insert raised:* 3-013-10-2014
Auswerfer vertieft: *Ejector pin recessed:* 4-013-10-2014-L=110,3
Auswerfer erhaben: *Ejector pin raised:* 5-013-10-2014-L=110,3

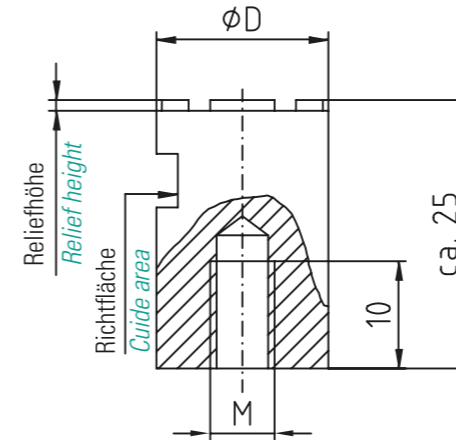
Typ 016 Type 016



Bestellbeispiel nächste Seite
Ordering example see next page

Maßtabelle in mm Dimension table in mm	
D	a
5	3,75
6	4,5
8	6,0
10	7,5
12	9,0
16	12,0

Elektrode Nr. 1-016 Electrode No. 1-016



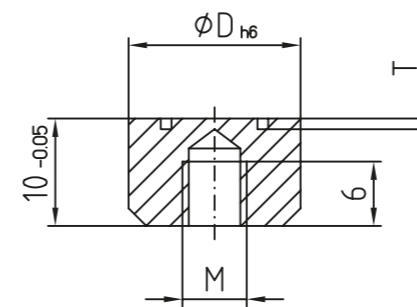
Beschriftung
lesbar erhaben
*Characters
legible raised*

Material:
Erodierkupfer
*Material:
copper*

Maßtabelle in mm Dimension table in mm			
D	M	Reliefhöhe Relief height	Euro
4	/	0,4	36,00
5	3	0,5	36,00
6	4	0,5	36,00
8	4	0,5	36,00
10	4	0,5	36,00
12	6	1,0	39,00
16	6	1,0	39,00
20	6	1,0	49,00
30	8	1,0	69,00
40	8	1,0	80,00

Sondergrößen nach Wunsch *Special variables as required*

Einsatz Nr. 2-016 Insert No. 2-016



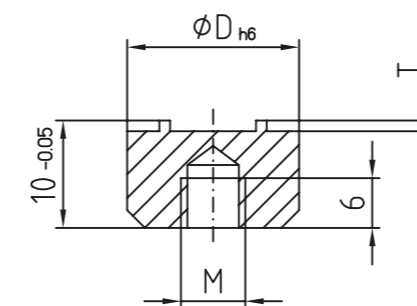
Beschriftung
spiegelbildlich vertieft
*Characters in
mirror writing recessed*

Material: 1.4034
ca. HRC 56 ± 2 rostfrei
*Material: 1.4034
approx. HRC 56 ± 2 stainless steel*

Maßtabelle in mm Dimension table in mm			
D	M	T	Euro
5	3	0,2	19,00
6	4	0,2	19,00
8	4	0,2	19,00
10	4	0,2	19,00
12	6	0,25	20,00
16	6	0,3	20,00

Sondergrößen nach Wunsch *Special variables as required*

Einsatz Nr. 3-016 Insert No. 3-016



Beschriftung
spiegelbildlich erhaben
*Characters in
mirror writing raised*

Material: 1.4034
ca. HRC 56 ± 2 rostfrei
*Material: 1.4034
approx. HRC 56 ± 2 stainless steel*

Maßtabelle in mm Dimension table in mm			
D	M	T	Euro
5	3	0,2	35,00
6	4	0,2	35,00
8	4	0,2	35,00
10	4	0,2	35,00
12	6	0,25	38,00
16	6	0,3	42,00

Sondergrößen nach Wunsch *Special variables as required*

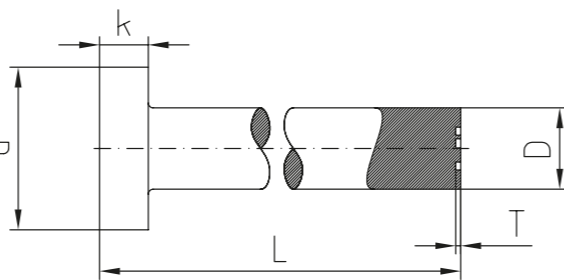
Auswerfer Nr. 4-016 Ejector pin No. 4-016



Beschriftung
spiegelbildlich vertieft
*Characters in
mirror writing recessed*

nach DIN / ISO 6751
Material: Warmarbeitsstahl
pursuant DIN / ISO 6751

Länge L Length L				-100 mm	-200 mm	-315 mm
D	d	k	T	Euro	Euro	Euro
5	10	3	0,2	59,00	59,00	59,00
6	12	5	0,2	60,00	60,00	60,00
8	14	5	0,2	61,00	61,00	61,00
10	16	5	0,2	62,00	62,00	62,00
12	18	7	0,25	64,00	69,00	72,00
16	22	7	0,3	69,00	79,00	82,00



Bestellbeispiel Example order:

4-016-10-L=110,3
entspricht Auswerfer Ø 10 mit Länge 110,3
corresponds ejector pin with diameter 10 with length 110,3

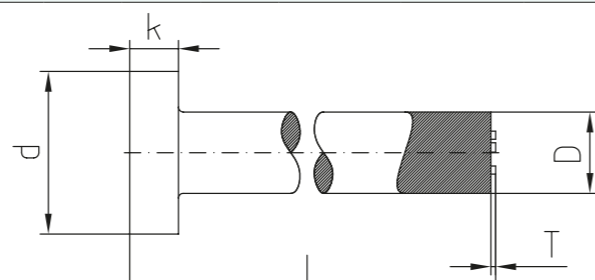
Auswerfer Nr. 5-016 Ejector pin No. 5-016



Beschriftung
spiegelbildlich erhaben
*Characters in
mirror writing raised*

nach DIN / ISO 6751
Material: Warmarbeitsstahl
pursuant DIN / ISO 6751

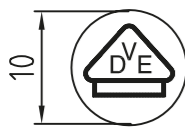
Länge L Length L				-100 mm	-200 mm	-315 mm
D	d	k	T	Euro	Euro	Euro
5	10	3	0,2	65,00	65,00	65,00
6	12	5	0,2	66,00	66,00	66,00
8	14	5	0,2	69,00	69,00	69,00
10	16	5	0,2	70,00	70,00	70,00
12	18	7	0,25	72,00	76,00	80,00
16	22	7	0,3	76,00	86,00	89,00



Bestellbeispiel Example order:

5-016-10-L=110,3
entspricht Auswerfer Ø 10 mit Länge 110,3
corresponds ejector pin with diameter 10 with length 110,3

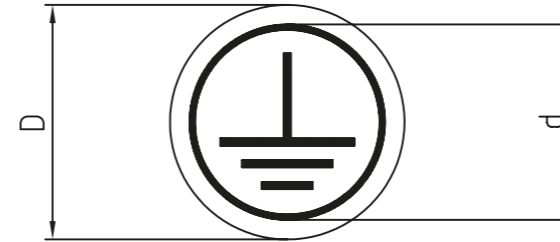
Bestellbeispiel Example order:



Elektrode: *Electrode:* 1-016-10
Einsatz vertieft: *Insert recessed:* 2-016-10
Einsatz erhaben: *Insert raised:* 3-016-10
Auswerfer vertieft: *Ejector pin recessed:* 4-016-10-L=110,3
Auswerfer erhaben: *Ejector pin raised:* 5-016-10-L=110,3

Typ 017 Type 017

Bestellbeispiel nächste Seite
Ordering example see next page

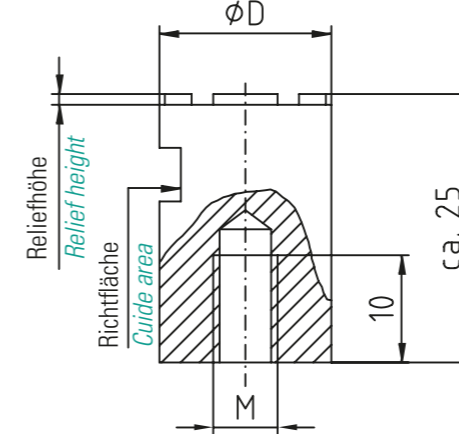


Maßtabelle in mm Dimension table in mm	
D	d
5	4,5
6	5,5
8	7,5
10	9,5
12	11,0
16	15,0

Elektrode Nr. 1-017 Electrode No. 1-017

Beschriftung
lesbar erhaben
*Characters
legible raised*

Material:
Erodierkupfer
*Material:
copper*



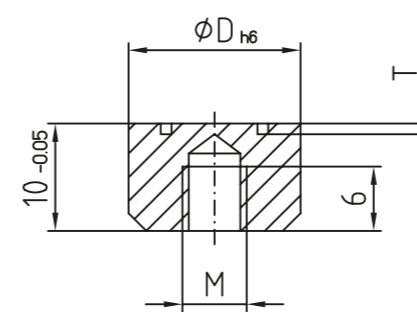
Maßtabelle in mm Dimension table in mm			
D	M	Reliefhöhe Relief height	Euro
4	/	0,4	36,00
5	3	0,5	36,00
6	4	0,5	36,00
8	4	0,5	36,00
10	4	0,5	36,00
12	6	1,0	39,00
16	6	1,0	39,00
20	6	1,0	49,00
30	8	1,0	69,00
40	8	1,0	80,00

Sondergrößen nach Wunsch *Special variables as required*

Einsatz Nr. 2-017 Insert No. 2-017

Beschriftung
spiegelbildlich vertieft
*Characters in
mirror writing recessed*

Material: 1.4034
ca. HRC 56 ± 2 rostfrei
*Material: 1.4034
approx. HRC 56 ± 2 stainless steel*



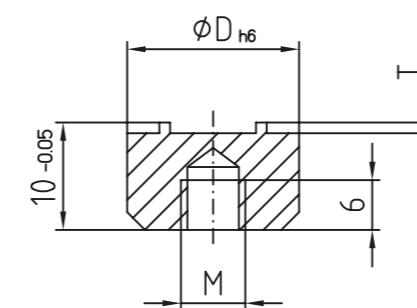
Maßtabelle in mm Dimension table in mm			
D	M	T	Euro
5	3	0,2	19,00
6	4	0,2	19,00
8	4	0,2	19,00
10	4	0,2	19,00
12	6	0,25	20,00
16	6	0,3	20,00

Sondergrößen nach Wunsch *Special variables as required*

Einsatz Nr. 3-017 Insert No. 3-017

Beschriftung
spiegelbildlich erhaben
*Characters in
mirror writing raised*

Material: 1.4034
ca. HRC 56 ± 2 rostfrei
*Material: 1.4034
approx. HRC 56 ± 2 stainless steel*



Maßtabelle in mm Dimension table in mm			
D	M	T	Euro
5	3	0,2	35,00
6	4	0,2	35,00
8	4	0,2	35,00
10	4	0,2	35,00
12	6	0,25	38,00
16	6	0,3	42,00

Sondergrößen nach Wunsch *Special variables as required*

Auswerfer Nr. 4-017 Ejector pin No. 4-017

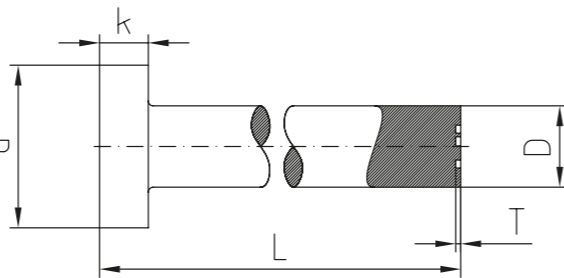


Beschriftung
spiegelbildlich vertieft

Characters in
mirror writing recessed

nach DIN / ISO 6751
Material: Warmarbeitsstahl
pursuant DIN / ISO 6751

Länge L Length L				-100 mm	-200 mm	-315 mm
D	d	k	T	Euro	Euro	Euro
5	10	3	0,2	59,00	59,00	59,00
6	12	5	0,2	60,00	60,00	60,00
8	14	5	0,2	61,00	61,00	61,00
10	16	5	0,2	62,00	62,00	62,00
12	18	7	0,25	64,00	69,00	72,00
16	22	7	0,3	69,00	79,00	82,00



Sondergrößen nach Wunsch Special variables as required

Bestellbeispiel Example order:

4-017-10-L=110,3

entspricht Auswerfer Ø 10 mit Länge 110,3
corresponds ejector pin with diameter 10 with length 110,3

Auswerfer Nr. 5-017 Ejector pin No. 5-017

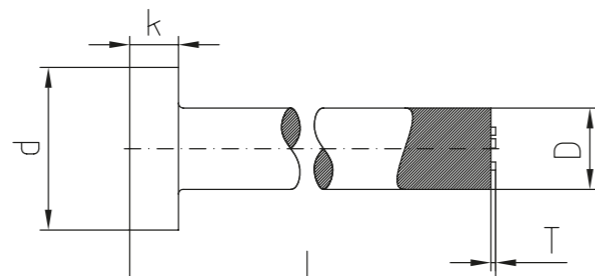


Beschriftung
spiegelbildlich erhaben

Characters in
mirror writing raised

nach DIN / ISO 6751
Material: Warmarbeitsstahl
pursuant DIN / ISO 6751

Länge L Length L				-100 mm	-200 mm	-315 mm
D	d	k	T	Euro	Euro	Euro
5	10	3	0,2	65,00	65,00	65,00
6	12	5	0,2	66,00	66,00	66,00
8	14	5	0,2	69,00	69,00	69,00
10	16	5	0,2	70,00	70,00	70,00
12	18	7	0,25	72,00	76,00	80,00
16	22	7	0,3	76,00	86,00	89,00



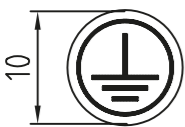
Sondergrößen nach Wunsch Special variables as required

Bestellbeispiel Example order:

5-017-10-L=110,3

entspricht Auswerfer Ø 10 mit Länge 110,3
corresponds ejector pin with diameter 10 with length 110,3

Bestellbeispiel Example order:



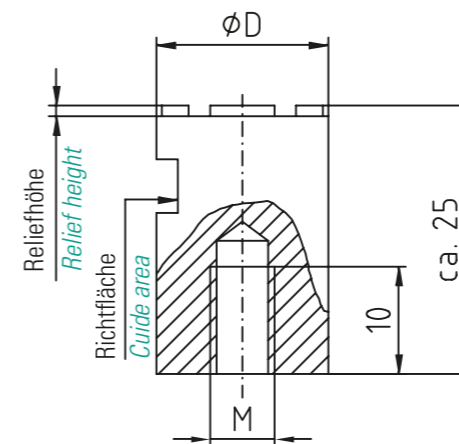
Elektrode: Electrode: 1-017-10
Einsatz vertieft: Insert recessed: 2-017-10
Einsatz erhaben: Insert raised: 3-017-10
Auswerfer vertieft: Ejector pin recessed: 4-017-10-L=110,3
Auswerfer erhaben: Ejector pin raised: 5-017-10-L=110,3

Typ 018 Type 018



Maßtabelle in mm Dimension table in mm	
H	B
5	3,44
6	4,12
8	5,50
10	6,88
12	8,25
16	11,00
20	14,44

Elektrode Nr. 1-018 Electrode No. 1-018



Beschriftung
lesbar erhaben

Characters
legible raised

Material:
Erodierkupfer
Material:
copper

Maßtabelle in mm Dimension table in mm			
H	D	Reliefhöhe Relief height	Euro
5	8	0,5 / 0,15	40,00
6	8	0,5 / 0,2	40,00
8	10	0,5 / 0,3	40,00
10	16	0,7 / 0,3	42,00
12	16	0,7 / 0,4	42,00
16	20	1,0 / 0,5	45,00
20	25	1,0 / 0,5	52,00

Sondergrößen nach Wunsch Special variables as required

Bestellbeispiel Example order:



1-018-10
entspricht Symbolhöhe 10 mm

1-018-10
corresponds to symbol height 10 mm

ZUBEHÖR

ACCESSORIES

Schraubendreher für Dati 1000 bis Dati 9000
Screwdriver for Dati 1000 to Dati 9000



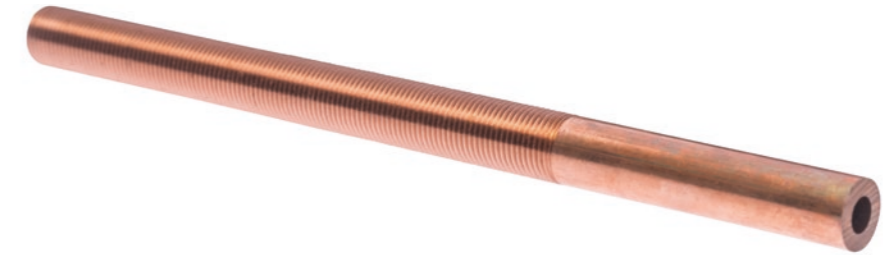
	Größe in mm Dimension in mm	Euro
S01	0,16x0,8x40	7,40
S02	0,18x1,0x40	6,60
S03	0,20x1,2x40	5,80
S04	0,25x1,5x40	5,20
S05	0,30x1,8x40	5,10
S06	0,40x2,0x40	4,30
S07	0,40x2,5x50	4,05
S08	0,50x3,0x50	3,90
S09	0,60x3,5x60	4,50
S10	0,80x4,0x60	4,75
S11	1,00x5,5x100	5,90

Durchmesser Dati *Diameter Dati*

Dati	2	2,5	2,6	2,8	3	3,5	4	5	6	8	10	12	16	20
1000					S02		S05	S06	S06	S08	S08	S10	S11	
1200					S02		S05	S06	S06	S08	S08	S10	S11	
1300			S01	S01	S02	S03	S04	S06	S06	S08	S09	S10	S11	
1400			S01	S01	S02	S03	S04	S06	S06	S08	S09	S10	S11	
1800					S02	S03	S04	S06	S06	S08	S09	S10	S11	
2000					S02		S05	S06	S06	S08	S08	S10	S11	
2100								S06	S08			S10	S11	
2200					S02		S05	S06	S06	S08	S08	S10	S11	
2300			S02	S02	S03		S05	S06	S06	S08	S09	S10	S11	S11
2400			S02	S02	S03		S05	S06	S06	S08	S09	S10	S11	S11
2900					S03		S05	S06	S06	S08	S08	S10	S11	
3000					S04		S05	S07	S07	S10				
3500							S05	S05	S05	S06	S07	S08	S10	
5000							S05	S05	S05	S08	S08	S10	S11	
6000							S03	S05	S05	S07	S07	S08	S10	
7000									S04	S06	S06	S08	S10	
8000	S02	S03			S04		S05							
9000								S05	S07	S07	S09	S10		

Gewindebohrer für DATI 1800 *Screw tap for Dati 1800*

Durchmesser Dati Diameter Dati	Feingewinde Fine-pitch thread	Gewindebohrer Screw tap	Euro
3,0	M2,5 x 0,35	GB01	35,00
3,5	M3 x 0,35	GB02	45,00
4,0	M3,5 x 0,35	GB03	55,00
5,0	M4,5 x 0,5	GB04	120,00
6,0	M5 x 0,5	GB05	48,00
8,0	M6 x 0,5	GB06	50,00
10,0	M8 x 0,75	GB07	85,00
12,0	M10 x 0,75	GB08	95,00
16,0	M12 x 1	GB09	58,00



Gewindeelektrode für DATI 1800 *Thread electrode for Dati 1800*

Durchmesser Dati Diameter Dati	Feingewinde Fine-pitch thread	Elektrode (planetär), Material Electrode (planetary), material	Euro
3,0	M2,5 x 0,35	GE101 (M2,5 x 0,35 – WoCu)	62,00
3,5	M3 x 0,35		
4,0	M3,5 x 0,35		
5,0	M4,5 x 0,5	GE102 (M4,x0,5 – Cu)	28,00
6,0	M5 x 0,5		
8,0	M6 x 0,5		
10,0	M8 x 0,75	GE103 (M8 x 0,75 – Cu)	28,00
12,0	M10 x 0,75		
16,0	M12 x 1	GE104 (M12 x 1 – Cu)	28,00

Gewindeelektrode für DATI 1200, 2200, 2900 *Thread electrode for Dati 1200, 2200, 2900*

Durchmesser Dati Diameter Dati	Regelgewinde Medium thread	Elektrode (planetär), Material Electrode (planetary), material	Euro
3,0	M2	GE202 (M2 – Cu)	40,00
4,0	M2		
5,0	M3	GE203 (M3 – Cu)	15,00
6,0	M3		
8,0	M4	GE204 (M4 – Cu)	15,00
10,0	M5	GE205 (M5 – Cu)	15,00
12,0	M6	GE206 (M6 – Cu)	15,00
16,0	M8	GE208 (M8 – Cu)	16,00

Gewindeelektrode für DATI 2400 *Thread electrode for Dati 2400*

Durchmesser Dati Diameter Dati	Regelgewinde Medium thread	Elektrode (planetär), Material Electrode (planetary), material	Euro
2,6	M1,6	GE201 (1,6 – WoCu)	75,00
2,8	M1,6		
3,0	M2	GE202 (M2 – Cu)	40,00
3,5	M2		
4,0	M2		
5,0	M3	GE203 (M3 – Cu)	15,00
6,0	M3		
8,0	M4	GE204 (M4 – Cu)	15,00
10,0	M4		
12,0	M5	GE205 (M5 – Cu)	15,00
16,0	M5		
20,0	M5		

Gravurelektroden aus Kupfer oder Graphit
auf Freiform oder Regelflächen nach Kundenwunsch
Customized electrodes with regular or irregular surface either from copper or graphite

Hier finden Sie uns:
Where to find us:

Sie liefern Ihre Daten in den Formaten:
Just provide us your dimensional information thru Data format:

lgs, dwg, dxf, stp, vdaifs, stl,
sowie in allen von Windows lesbaren Formaten

lgs, dwg, dxf, stp, vdaifs, stl, or any format which is legible thru windows program.

Beispiele
Examples



Lieferzeiten und Versandkosten

Period of delivery and forwarding charges

Lieferzeiten:

Das gesamte Data Datumstempel Programm ist in der Regel ab Lager lieferbar. Elektroden und Einsätze werden aufgrund der mannigfaltigen Materialbezeichnungen nach Kundenangaben gefertigt. Bitte rechnen Sie mit einer Lieferzeit von ca. 1 Woche (kurzfristige Lieferung nach Absprache möglich).

Versandkosten für Deutschland:

Der Versand erfolgt per UPS Standard mit einer Laufzeit von 1-2 Tagen
- Bestellwert bis 30,00 € 5,00 €
- Bestellwert bis 500,00 € 3,50 €
- Bestellwert ab 500,00 € frei Haus

TNT Express: Zustellung bis 9:00 Uhr, 10:00 Uhr oder 12:00 Uhr auf Wunsch möglich. Preis auf Anfrage

Versand ins Ausland:

Versand per Fed Ex: Preis auf Anfrage
Versand per TNT, UPS, DHL, etc. auf Wunsch möglich, bei Angabe der eigenen Kundennummer zur Berechnung der Versandkosten.

Mindermengenzuschlag für Lieferungen nach Rumänien und in Nicht-EU-Länder

Für Lieferungen nach Rumänien und in Nicht-EU-Länder, die einen Mindestbestellwert von 150,00 € unterschreiten, erheben wir einen Mindermengenzuschlag von 12,00 € pro Lieferung.
Kunden aus diesen Ländern steht die Möglichkeit offen direkt bei unseren Handelspartnern zu bestellen. Eine Übersicht finden Sie auf der folgenden Seite.

Mindestbestellwert:

Einen Mindestbestellwert gibt es nicht.

Period of delivery:

Our whole range of merchandise are available either thru call order, fax order or e mail order. Accounting on the miscellaneous variety for customized merchandise. Please allow shipping time of 1 week.

Delivery outside Germany:

Minimum purchase quantity for deliveries to Romania and to non E.U. countries. For deliveries to Romania and to non E.U. countries, which do not exceed an amount of 150,00 €, we charge a markup for small volume deliveries of 12,00 € per delivery. We encourage our customers in these countries to order directly at our accredited distributors, listed on the following page.

Minimum purchasing quantity:

We don't have a minimum purchasing quantity.

Impressum Legal notice:

Herausgeber *publisher:*
Opitz GmbH in Aschaffenburg; www.opitz-gmbh.de

Gestaltung *structuring:*
B2 Communications GmbH in Aschaffenburg; www.b2online.de

Druck *printing:*
Druckpunkt GmbH & Co. KG in Hösbach; www.druckpunkt.de

Technische Änderungen vorbehalten.
Technical changes reserved.

Bulgarien: Tome Ltd. Orlovska St. 129, 5300 Gabrovo / Bulgarien Tel.: +35 (0) 9 66 81 05 55 Fax: +35 (0) 9 66 81 05 50 www.tomebg.com Email: tome@tomebg.com
Dänemark: HCT Tool A/S Baltorpbakken 10, DK-2750 Ballerup Tel.: +45 (0) 70 20 84 84 +45 (0) 96 11 94 26 Fax: +45 (0) 70 20 84 83 +45 (0) 96 11 94 29 www.hct.dk Email: hct@hct.de
England: Progressive Components Europe Unit 45, Touchet Hall Road, Stakehill Industrial Estate, Middelton, Manchester M24 2FL, United Kingdom Phone: +44 (0) 16 16 53 44 22 Fax: +44 (0) 16 16 53 44 77 www.procomps.com Email: sales.eu@procomps.com
Finnland: Oinonen Consulting Oy Larin Kyöstin katu 16, FIN-13130 Hämeenlinna Tel.: +358 (0) 3 64 80 60 Fax: +358 (0) 36 16 62 72 www.oinonen.com Email: info@oinonen.com
Frankreich: ABC Direct 102, rue Unterelsau, F-67200 Strasbourg Tel.: +33 (0) 3 88 10 05 67 Fax: +33 (0) 3 88 10 09 49 www.abcdirect.eu Email: info@abcdirect.eu
China: Enhance Industrial LTD. 1505 Traesure Centre 42 Hung To Road HK-Kwun Tong-Kowloon Tel.: +852 (0) 23 04 10 36 Fax: +852 (0) 23 04 11 47 www.enhance-tech.com.hk Email: info@enhance-tech.com.hk
Italien: SVERITAL S.p.A. ALTA TECN.E.QUAL.NEL S. Via Santa Maria, 108 – I-20093 Cologno Monzese Tel.: +39 (0) 2 25 15 61 Fax: +39 (0) 2 25 39 10 55 www.sverital.it Email: sverital@sverital.it
Mexiko: Privarsa Ave. Francisco G. Sada 292 Col. Chepevera, Monterrey, N.L. C.P. 64030 Tel.: +52 (81) 83 33 11 99 www.privarsa.com.mx Email: ventas@privarsa.com.mx
Niederlande: Tevema Technical Supply B.V. Dukdalfweg 35, 1041 BC Amsterdam Tel.: +31 (0) 2 06 82 29 61 Fax: +31 (0) 2 06 86 47 42 www.geha-zaandam.nl Email: info@geha-zaandam.nl
Norwegen: Form og Stanseteknikk AS Hananbakken 22, N-1529 Moss - Norwegen Tel. / Fax.: +47 (0) 69 26 73 00 www.formogstanse.no Email: postmaster@formogstanse.no
Österreich: Opitz GmbH Pappelweg 6, 63741 Aschaffenburg Tel.: +49 (0) 6 02 18 00 88 Fax: +49 (0) 6 02 18 01 66 www.opitz-gmbh.de Email: info@opitz-gmbh.de
Polen: KONEK PSN Plac Poznański 3 · 85-129 Bydgoszcz Tel.: +48 (0) 5 23 79 26 53 Fax: +48 (0) 5 23 40 94 53 www.konek.com.pl Email: konek@konek.com.pl

Portugal: MANUEL E. MIRANDA, LDA Rua da Covina, 21- P.O. Box 42 2431-901 Marinha Grande Portugal Phone: +351 (0) 2 44 57 22 60 Fax: +351 (0) 2 44 57 22 69 www.acesorios.memiranda.pt Email: Bernardete@memiranda.pt
Schweden: IMC Injections Moulding Components Valgatan 42A, SE-53237 Skara Tel.: +46 (0) 51 11 62 00 Fax: +46 (0) 51 11 62 30 www.imc.se Email: info@imc.se
Schweiz: Brütsch / Rüegger AG Werkzeuge und Normteile In der Luberzen 1, CH-8010 Zürich Tel.: +41 (0) 17 36 63 63 Fax: +41 (0) 17 36 63 42 www.brw.ch Email: info@brw.ch
Singapore: Progressive Components Asia PTE 20 Bendemeer Rd # 03-12 SINGAPORE, 338814 Phone: +65 (0) 67 53 32 12 Fax: +65 (0) 67 53 44 89 www.procomps.com Email: sales.asia@procomps.com
Slowenien: Buscotrade d.o.o. GAMAJNA 3 SLO-1236 TRZIN - Slowenien Phone: +386 (0) 15 62 18 34 Fax: +386 (0) 15 62 15 42 www.buscotrade.si Email: info@buscotrade.si
Spanien: Eldracher S.L. Avda. República Argentina, 86 E-08023 Barcelona Tel.: +34 (0) 9 32 84 20 54 Fax: +34 (0) 9 32 85 06 91 www.eldrachersl.es Email: eldracher@eldrachersl.es
Südafrika: MUDI APPLIED TECHNOLOGIES cc P.O.Box 1585 SA 3600 Pinetown Tel.: +27 (0) 3 17 02 86 91 Fax: +27 (0) 31 72 86 63 www.mudi.co.za Email: m.a.t@hit.co.za
Tschechien: TECHNOTREND CZ s.r.o. Pabenička 795/8, 14200 Praha 4-Libus Tel.: +420 (0) 2 83 85 10 75 Fax: +420 (0) 2 83 85 24 10 Mobil: 7 32 85 48 87 www.technotrend.cz Email: info@technotrend.cz
Ungarn: THERMAFER Trading Ltd. Co. Váci út, 1138 Budapest Tel.: +36 (0) 14 12 09 35 Fax: +36 (0) 14 12 09 36 www.thermafer.com Email: thermafer@thermafer.com
USA: Progressive Components 235 Industrial Drive Wauconda, IL 60084 USA Phone: 800-2 69-66 53 / +1 (0) 84 74 87 10 00 Fax: 800-4 62-66 53 www.procomps.com Email: sales@procomps.com

Jetzt mit Onlineshop *Now with online shop*
www.opitz-gmbh.de

OPITZ GmbH

Pappelweg 6 | D-63741 Aschaffenburg
Phone +49 (0) 60 21 8 00 88 | Fax +49 (0) 60 21 8 01 66
info@opitz-gmbh.de

www.opitz-gmbh.de